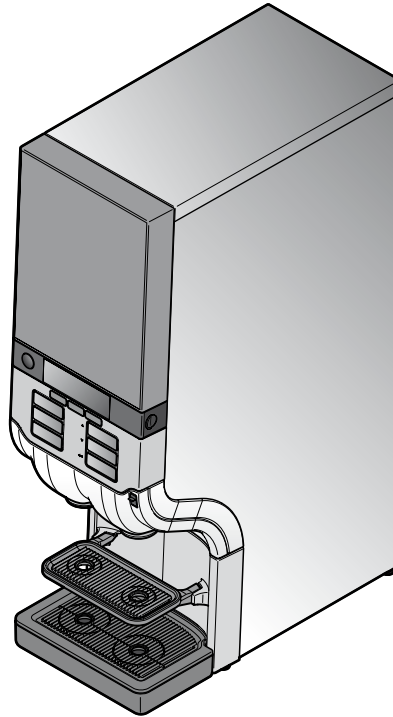


# **Cafitesse 120**

## **Next Generation**



Manual de instruções

595221900 2011 - 07

Copyright 2011 © Sara Lee International Foodservice, Netherlands

A versão em inglês é a versão original do manual de instruções.  
Outros idiomas são traduções do manual de instruções original.

# ÍNDICE

<b>1 Introdução</b> .....	<b>4</b>	<b>5 Limpeza da máquina</b> .....	<b>21</b>
Sobre a máquina .....	4	Processos de limpeza .....	21
Sobre este manual de instruções ..	4	Limpar e lavar.....	21
<b>2 Indicações de segurança</b> .....	<b>5</b>	Lavar .....	25
Generalidades .....	5	Limpeza manual diária das peças	
Instalação .....	6	externas da máquina.....	26
Transporte, armazenamento e		<b>6 Programação da máquina</b> .....	<b>27</b>
operação .....	7	Início do modo operador .....	27
Instruções para a segurança		Guia do menu.....	28
alimentar (HACCP).....	8	Estados dos contadores.....	29
<b>3 Componentes da máquina</b> .....	<b>11</b>	Alteração dos tamanhos das	
Parte dianteira da máquina .....	11	porções.....	31
Parte traseira da máquina .....	11	Alteração da intensidade da	
Símbolos no display .....	12	bebida.....	32
<b>4 Operação da máquina</b> .....	<b>13</b>	Ajuste da data e hora .....	33
Posicionamento correto das		Ajuste dos dias de limpeza.....	34
xícaras e dos bules .....	13	Ajustes ECO.....	36
Tiragem de bebidas .....	13	Ajuste dos números de telefone ..	38
Tiragem de bebidas em porções		<b>7 Mensagens de display e</b> .....	
ou contínua.....	14	<b>eliminação de falhas</b> .....	<b>40</b>
Tiragem de bebidas com pré-		<b>8 Especificações técnicas</b> .....	<b>43</b>
seleção .....	15	<b>9 Opções</b> .....	<b>45</b>
Inserir e substituir pacotes de		Opções de software .....	45
produto .....	17	Acessórios de hardware.....	45
Ligar a máquina.....	19	<b>10 Índice remissivo</b> .....	<b>47</b>
Desligar a máquina .....	19	<b>Processos de limpeza</b> .....	<b>48</b>
Bloquear/desbloquear			
a máquina.....	20		

# 1 INTRODUÇÃO

## Sobre a máquina

O Cafitesse 120 é uma máquina para a tiragem exclusiva de café, expresso, achocolatado, chá e água quente em âmbito comercial.

A máquina funciona com pacotes de produtos especiais descartáveis. Estes pacotes de produto „Bag-in-Box“ (BIB) patenteados contêm concentrados de bebida líquidos de alta qualidade para a tiragem de café. Na máquina pode ser colocado um pacote de produto.

Para a tiragem de bebidas podem ser utilizados xícaras e bules de diversos tamanhos.

Você pode solicitar ao seu revendedor de sistemas Cafitesse para equipar a sua máquina com as seguintes opções:

- com um sistema de pagamento para a venda de bebidas (ver „Opções“)
- com uma base para a tiragem para bules maiores ou bules com sistema de dispensador (ver „Opções“)
- com uma válvula de água fria para a tiragem de água fria através de uma saída (ver „Opções“)

- com uma válvula de água fria para a tiragem de bebidas refrigeradas e água fria através de duas saídas (ver „Opções“)
- com uma câmara de mistura especial para a tiragem de bebidas achocolatadas (ver „Opções“)
- com um bloqueio de porta para evitar o acesso não autorizado à máquina
- com uma chave de desbloqueio USB para a tiragem temporária de bebidas quando a máquina está bloqueada.

**Por favor, tenha em consideração que as opções acima listadas não estão disponíveis em todos os países.**

## Sobre este manual de instruções

Este manual de instruções descreve as funções e aplicações principais da máquina. Antes de iniciar a colocação em funcionamento da máquina, leia o manual de instruções para se certificar de que você entendeu o modo de funcionamento da máquina e compreendeu as instruções de segurança.

Neste manual de instruções você encontrará os seguintes símbolos que devem ser observados.



**Nota:**

Informações adicionais que podem ser úteis durante o funcionamento da máquina.



**Atenção:**

Informação à qual se deve prestar uma atenção especial para garantir a segurança alimentar, evitar ferimentos em pessoas ou danos na máquina.



**Aviso:**

**Perigos que podem causar ferimentos graves, morte de pessoas ou graves danos na máquina.**



**Perigo:**

**PERIGOS QUE PODEM CAUSAR FERIMENTOS GRAVES EM PESSOAS OU MORTE.**

## 2 INDICAÇÕES DE SEGURANÇA

### Generalidades

Por favor, leia atentamente as instruções deste manual de instruções antes de operar, limpar ou movimentar a máquina. Preste atenção para que você ou outras pessoas que operam, limpam ou movimentam a máquina, tenham conhecimento dos aspectos de segurança e higiene da máquina e procedam de forma adequada.

A máquina deve ser usada de acordo com as instruções deste manual de instruções somente para a tiragem de bebidas. O fabricante não se responsabiliza por danos ou ferimentos resultantes da utilização inadequada da máquina ou do não cumprimento dos processos descritos neste manual de instruções.

- A instalação, a manutenção, o reparo e a programação da máquina devem ser feitos somente por um técnico da assistência técnica devidamente treinado e autorizado que foi indicado pelo seu revendedor de sistemas Cafitesse.
- Utilize somente peças de substituição originais para a operação da máquina.

- A operação, o enchimento e a limpeza da máquina devem ser realizados somente por pessoas autorizadas e treinadas.
- A máquina não é adequada para a instalação ao ar livre.
- A máquina deve ser instalada em um local onde possa ser observada por pessoal treinado.



*Aviso:*

**Os líquidos que saem da máquina estão quentes! Evite queimaduras! Durante a tiragem de bebidas e o programa de lavagem, mantenha as mãos e outras partes do corpo afastadas da máquina.**



*Aviso:*

**Nunca coloque xícaras, bules ou recipientes cheios de líquidos quentes sobre a máquina. Existe perigo de queimaduras no caso dos mesmos caírem.**



*Aviso:*

**Garanta espaço suficiente em volta da máquina de modo a poder desviar-se facilmente em caso de salpicos de líquido quente.**



*Aviso:*

**Esta máquina não é adequada para ser utilizada por pessoas (incluindo crianças) com capacidades físicas, sensoriais ou mentais limitadas, ou com falta de experiência e/ou falta de conhecimento. A não ser que elas sejam supervisionadas por pessoas responsáveis ou que tenham recebido instruções das mesmas como utilizar a máquina. As crianças devem ser vigiadas para garantir que não brinquem com a máquina.**



*Aviso:*

**Instale a máquina em cima de uma mesa ou um balcão com, no mínimo, 60 cm (24 polegadas) de altura para evitar que crianças pequenas possam premir um botão de bebida.**



*Atenção:*

Verifique e esvazie regularmente a bandeja coletora de gotas da máquina para evitar queimaduras ou chão molhado (perigo de escorregar), quando transbordar líquido (quente) da bandeja coletora de gotas.

## I 2 INDICAÇÕES DE SEGURANÇA

### Instalação

A instalação e a programação da máquina devem ser feitas somente por um técnico da assistência técnica devidamente treinado e autorizado que foi indicado pelo seu revendedor de sistemas Caffesse.

A máquina foi concebida para a instalação em áreas fechadas em cima de uma superfície estável como uma mesa ou um balcão.

- Na instalação da máquina, assegure-se de manter uma distância de aprox. 5 cm à parede.
- Proteja a máquina contra geada, chuva e raios solares diretos.
- Proteja a máquina contra água corrente, salpicos, névoa de pulverização ou vapores, calor e pó excessivo.



**Aviso:**

**A máquina não deve ser limpa com um jato de água e não é adequada para a instalação sobre uma superfície em cuja proximidade seja usado um jato de água (p. ex., para a limpeza).**

- Certifique-se de que haja espaço suficiente em torno da máquina para ventilação.
- Mantenha acessíveis as partes frontal e traseira da máquina para limpeza e manutenção.
- Conecte a máquina ao condutor de água potável de acordo com os regulamentos locais.



**Atenção:**

Para a conexão ao condutor de abastecimento de água devem ser utilizados somente conjuntos de tubos conforme a EN 61770.



**Atenção:**

Se você utilizar a máquina para a tiragem de bebidas frias, em primeiro lugar, verifique a qualidade da água potável de acordo com os regulamentos locais para garantir que sejam obtidas bebidas frias saudáveis.

- Conecte a máquina a um circuito de corrente protegido de acordo com os regulamentos locais.

Quando conectar a máquina à tomada na parede, considere o seguinte:

- Utilize uma tomada de segurança aterrada de acordo com os regulamentos locais.
- Certifique-se de que o circuito de corrente está protegido através de um disjuntor de corrente de fuga.
- Preste atenção para que o conector permaneça acessível após a instalação.



**Aviso:**

**Nunca toque na fonte de corrente ou no conector se suas mãos estiverem molhadas, ou o cabo de alimentação ou a tomada estiver úmida.**

Se você conectar a máquina a uma fonte de corrente através de um cabo fixo (sem conector de rede de alimentação), certifique-se de que o circuito de corrente está equipado com um disjuntor com uma abertura de contato de, no mínimo, 3 mm / 0,12 pol. que controla todos os polos.

## Transporte, armazenamento e operação

Armazene e transporte a máquina sempre dentro da embalagem original.

Antes de armazenar ou transportar a máquina:

- Coloque os pacotes de produto na geladeira.
- Limpe a máquina.
- Entre em contato com o seu revendedor de sistemas Cafitesse para que um técnico da assistência técnica autorizado e treinado drene a água da caldeira e proteja a máquina contra danos resultantes de congelamento.



**Aviso:**

**Durante o operação, o armazenamento e o transporte, a máquina não deve estar exposta a geadas.**

Se suspeitar de danos resultantes de congelamento após o armazenamento ou o transporte, entre em contato com o seu revendedor de sistemas Cafitesse para verificar a máquina e para solicitar um teste de funcionamento.

## Manutenção da máquina

A manutenção, o reparo e a programação da máquina devem ser feitos somente por um técnico da assistência técnica devidamente treinado e autorizado que foi indicado pelo seu revendedor de sistemas Cafitesse.



**Aviso:**

**Se o cabo de alimentação da máquina apresentar danos, desligue a máquina e entre em contato com o seu revendedor de sistemas Cafitesse para substituir o cabo de alimentação.**

## I 2 INDICAÇÕES DE SEGURANÇA

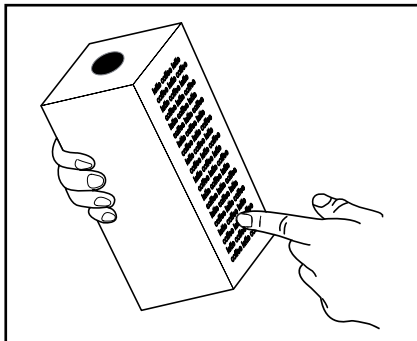


Fig. 1

### Instruções para a segurança alimentar (HACCP)

Como entidade operadora da máquina, você é responsável pela operação segura e higiênica da máquina. Portanto, respeite as seguintes instruções para garantir os padrões de segurança alimentar.

#### Armazenamento dos pacotes de produto

- Guarde os pacotes de produto para café ou chá de acordo com a descrição na embalagem. (Fig. 1)
- Observe a validade do produto indicada na embalagem. (Fig. 2)

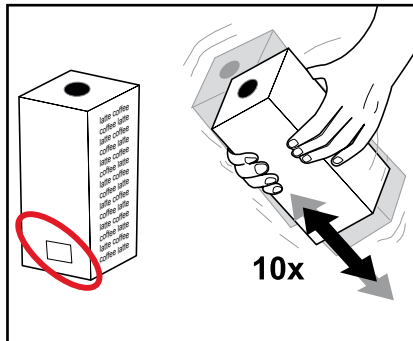


Fig. 2

- Utilize os pacotes de produto de acordo com o princípio „first in - first out“ (usar primeiro as pacotes de produto mais antigos).
- Não use pacotes de produto com a data de validade vencida.

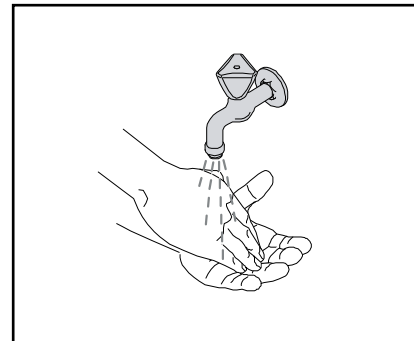


Fig. 3

#### Manuseio dos pacotes de produto

1. Lave as mãos antes de tocar no pacote de produto. (Fig. 3)
2. Agite o pacote de produto no mínimo 10 vezes antes de colocá-lo na máquina. (Fig. 2)
3. Leia as instruções no verso do pacote.
4. Verifique o pacote de produto quanto a danos. Não use pacotes de produto danificados.

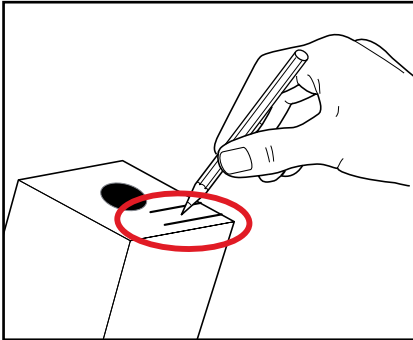


Fig. 4

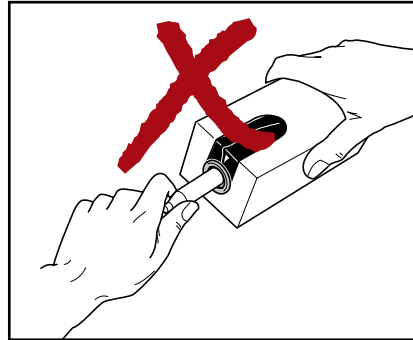


Fig. 5

5. Leia a data de validade impressa na etiqueta do pacote de produto. Não use um pacote de produto com a data de validade vencida.
6. Siga as instruções impressas no pacote de produto. Escreva, pelo menos, a data de validade no pacote de produto. (Fig. 4)

**Nota:**

Em caso de pacotes de produto abertos, preste atenção para que não pingue líquido na roupa, no chão ou em outros acessórios.

**Atenção:**

Não toque na ponta do dosador com as suas mãos ou com o pano de limpeza. Se tiver que limpar o dosador, lave-o apenas com água limpa. (Fig. 5)

Se não utilizar a máquina durante um período de tempo prolongado (p.ex., durante as férias da empresa), siga as instruções descritas no capítulo „Ligar ou desligar a máquina“.

## I 2 INDICAÇÕES DE SEGURANÇA

### Limpeza da máquina

Limpe a máquina regularmente:

1. Limpe o local em torno da máquina.
2. Lave as mãos antes de tocar na máquina ou nos pacotes de produto.
3. Limpe a máquina de acordo com as instruções no manual de instruções. (ver cap. „Limpeza da máquina“).
4. Durante a limpeza, verifique os dados sobre a validade e o consumo do pacote de produto colocado na máquina. Caso um destes dados já tenha vencido, substitua o pacote de produto.
5. Planeje as atividades de limpeza e mantenha um relatório sobre as



#### Atenção:

Limpe o compartimento de refrigeração e todas as peças da máquina, que entram em contato com o produto, com um detergente. Utilize detergentes recomendados pela indústria alimentar e pelo seu revendedor de sistemas Cafitesse. Para manuseio, dosagem e utilização seguros dos detergentes, siga as instruções impressas na etiqueta do detergente.



#### Perigo:

**NÃO PULVERIZE NEM BORRIFE A MÁQUINA COM ÁGUA. NÃO UTILIZE JATO DE ÁGUA PARA A LIMPEZA. NUNCA MERGULHE A MÁQUINA EM ÁGUA.**



#### Perigo:

**NUNCA INCLINE A MÁQUINA PARA LIMPÁ-LA POR TRÁS OU POR BAIXO. EVITE QUEIMADURAS! A CALDEIRA CONTÉM ÁGUA MUITO QUENTE QUE PODE SAIR QUANDO VOCÊ INCLINAR OU MOVER A MÁQUINA.**

### Treinamento

Realize treinamentos para instruir o pessoal novo em relação às instruções sobre a segurança alimentar (HAC-CP).

- Instrua o pessoal novo sobre os intervalos e processos de limpeza.
- Certifique-se de que o pessoal novo leia o manual de instruções antes de operar a máquina. Guarde o manual de instruções próximo da máquina.

Caso tenha outras questões, entre em contato com o seu revendedor de sistemas Cafitesse.

### 3 COMPONENTES DA MÁQUINA

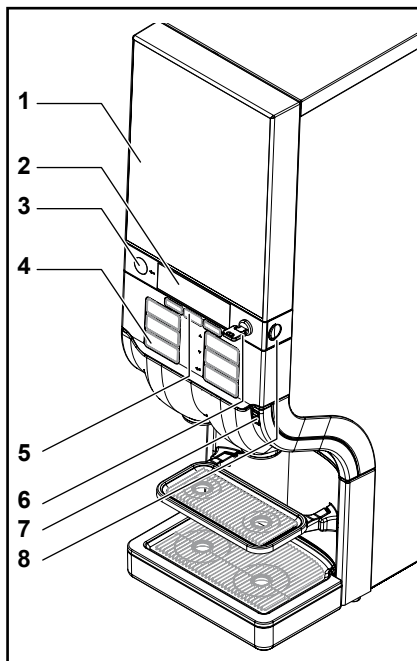


Fig. 6

#### Parte dianteira da máquina:

- 1 - Porta da máquina
- 2 - Indicação de símbolos
- 3 - Botão STOP
- 4 - Botão de bebida
- 5 - Botão de pré-seleção
- 6 - Fechadura da porta com chave (opcional)

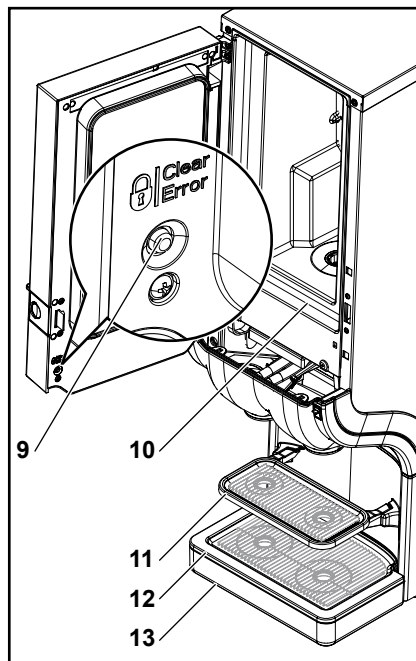


Fig. 7

#### 7 - Conexão para chave USB

- 8 - Botão para desbloqueio da porta
- 9 - Interruptor **CADEADO/Clear Error**
- 10 - Compartimento de frio
- 11 - Porta-xícara
- 12 - Grelha para gotas
- 13 - Bandeja coletora de gotas

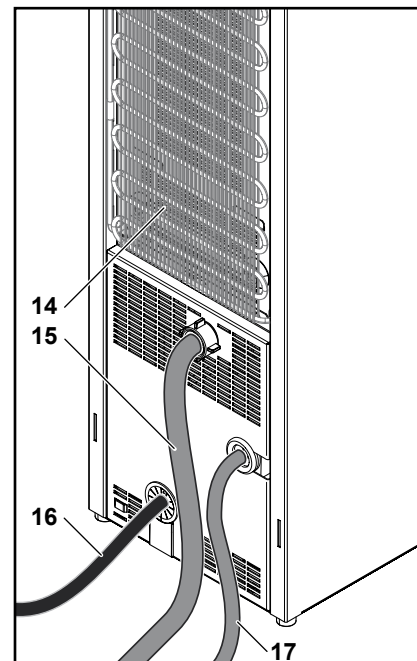


Fig. 8

#### Parte traseira da máquina:

- 14 - Grelha do condensador
- 15 - Tubo para entrada de água
- 16 - Cabo de alimentação
- 17 - Tubo para entrada de água para bebidas frias/água fria (opcional)

## I 3 COMPONENTES DA MÁQUINA

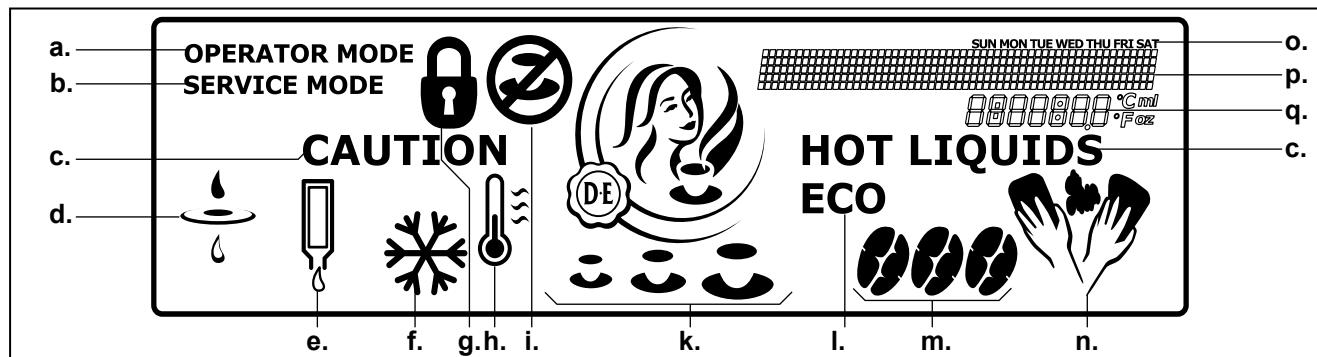


Fig. 9

### Símbolos no display:

#### a. OPERATOR MODE

o pen drive da entidade operadora a está inserido e o modo operador está ativo

#### b. SERVICE MODE

o modo de assistência está ativo

#### c. CAUTION HOT LIQUIDS

- a máquina tira bebidas quentes ou água quente ou  
- a máquina está sendo lavada

#### d. FILTRO

substitua o filtro de água

#### e. PACOTE DE PRODUTO

insira um pacote de produto cheio

#### f. Pré-seleção GELADO (opcional)

para tirar uma bebida fria

#### g. CADEADO

a máquina está bloqueada e não é tirada nenhuma bebida

#### h. TEMPERATURA

a temperatura da água na caldeira está muito baixa e a máquina está aquecendo

#### i. TIRAGEM BLOQUEADA

a máquina não consegue tirar a bebida selecionada

#### k. Pré-seleção VOLUME

para tirar uma bebida pequena, média ou grande

#### l. ECO

o modo de economia de energia está ativo

#### m. Pré-seleção de INTENSIDADE DA BEBIDA

para tirar uma bebida suave, normal ou forte

#### n. LIMPEZA

limpe a máquina

#### o. DIAS DA SEMANA

#### p. Linhas de MENSAGEM

mensagens que são exibidas para realizar passos de programa ou em caso de falhas

#### q. Campo de INFORMAÇÃO

indicação da temperatura no compartimento de refrigeração, hora etc.

## 4 OPERAÇÃO DA MÁQUINA

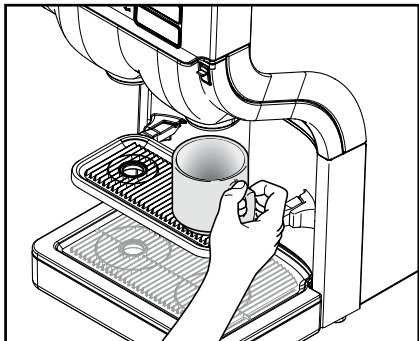


Fig. 10

### Posicionamento correto das xícaras e dos bules

A máquina tem duas saídas de produto:

- À esquerda: para café, chá ou bebida achocolatada (opcional).
- À direita: para água quente.



#### Atenção:

Coloque a xícara ou o bule sob a saída localizada abaixo do botão de tiragem da sua preferência.

- Coloque a xícara sobre o porta-xícara. (Fig. 10)
- Dobre o porta-xícara para cima para obter mais espaço para o bule. (Fig. 11)

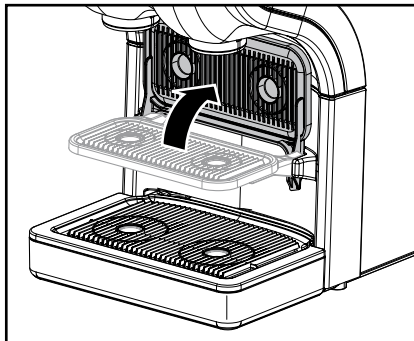


Fig. 11

- Coloque o bule sobre a bandeja coletora de gotas. (Fig. 12)

Para bules grandes pode ser necessária uma base especial para a máquina.

### Tiragem de bebidas



#### Aviso:

**Os líquidos que saem da máquina estão quentes! Evite queimaduras! Durante a tiragem de bebidas, mantenha as mãos e outras partes do corpo afastadas da máquina. Nunca deixe as crianças sem supervisão perto da máquina.**

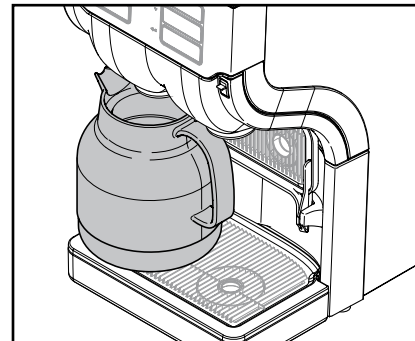


Fig. 12

### Tiragem de uma bebida:

1. Coloque a xícara sobre o porta-xícara. (Fig. 10)
2. Prima um botão de bebida. A bebida é tirada através da respectiva saída.
3. Prima o botão STOP quando desejar interromper a tiragem da bebida.

## I 4 OPERAÇÃO DA MÁQUINA

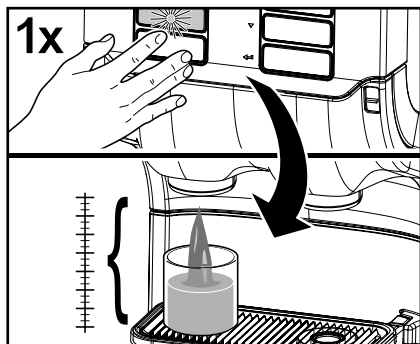


Fig. 13

### Tiragem de bebidas em porções ou contínua

Durante a instalação, o técnico da assistência técnica ajustou a máquina para a operação com uma das opções de tiragem apresentadas abaixo.

#### • Tiragem em porções:

O botão de bebida deve ser preminado apenas uma vez. (Fig. 13)

A máquina para automaticamente após a tiragem de uma porção. O respectivo volume da porção pode ser programado pelo técnico da assistência técnica.



#### Atenção:

Prima o botão STOP se a xícara ou o bule utilizado for muito pequeno para a porção de bebida tirada de modo a evitar perigo de queimaduras devido à bebida quente que transborda.

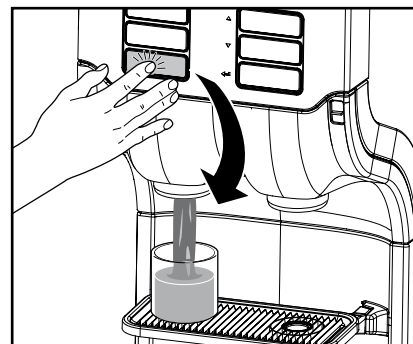


Fig. 14

#### • Tiragem contínua:

O botão de tiragem deve ficar pressionado até a xícara ou o bule estar cheio. (Fig. 14)

A máquina para quando você solta o botão de tiragem.



#### Nota:

Em áreas de self-service, nas quais os clientes provavelmente não estão familiarizados com o funcionamento da máquina, recomendamos a tiragem em porções com tamanhos de xícaras predefinidos.

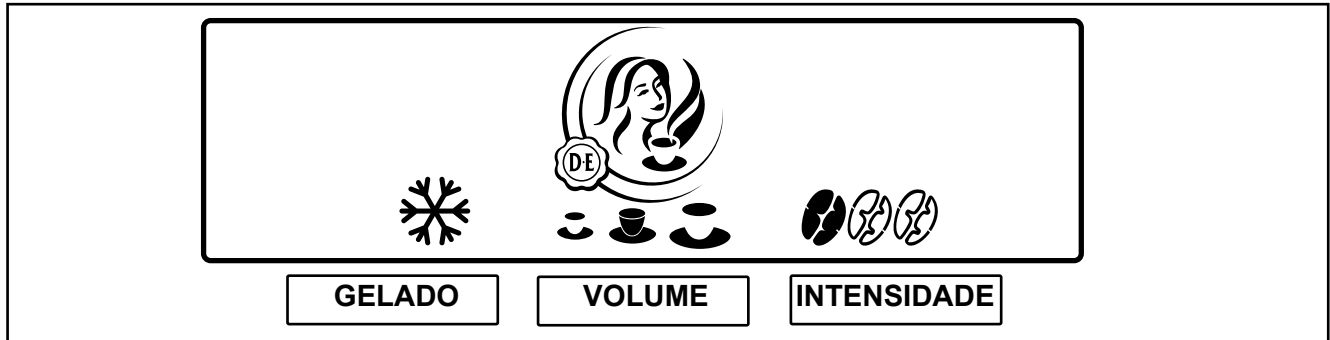


Fig. 15

### Tiragem de bebidas com pré-seleção

A sua máquina dispõe de possibilidades de pré-seleção. Durante a instalação, o técnico da assistência técnica eventualmente ativou estas possibilidades de pré-seleção. Ao selecionar os botões de pré-seleção, o display exibe as seguintes possibilidades de pré-seleção (Fig. 15):

- Pré-seleção „**GELADO**“ (opcional)
- Pré-seleção „**VOLUME**“ (pequeno - médio - grande)
- Pré-seleção „**INTENSIDADE DA BEBIDA**“ (suave - normal - forte)

#### Pré-seleção „**GELADO**“ (opcional)

1. Coloque a xícara sobre o porta-xícara.
2. Prima o botão de pré-seleção „**GELADO**“ para ativar esta pré-seleção. O símbolo para GELADO é exibido. (Fig. 15)
3. Prima um botão de tiragem. A bebida fria é tirada.
4. Prima o botão STOP para desativar novamente a pré-seleção.

#### Pré-seleção „**VOLUME**“

1. Coloque a xícara sobre o porta-xícara.
2. Prima o botão de pré-seleção „**VOLUME**“ para ativar esta pré-seleção. São exibidos três símbolos de xícaras (pequena - média - grande). (Fig. 15)
3. Prima o botão de pré-seleção quantas vezes for necessário até o tamanho de porção desejado ficar marcado em preto. A seleção é realizada de modo cíclico.
4. Prima um botão de bebida. A bebida é tirada com o tamanho de porção selecionado.
5. Prima o botão STOP para desativar novamente a pré-seleção.

## I 4 OPERAÇÃO DA MÁQUINA

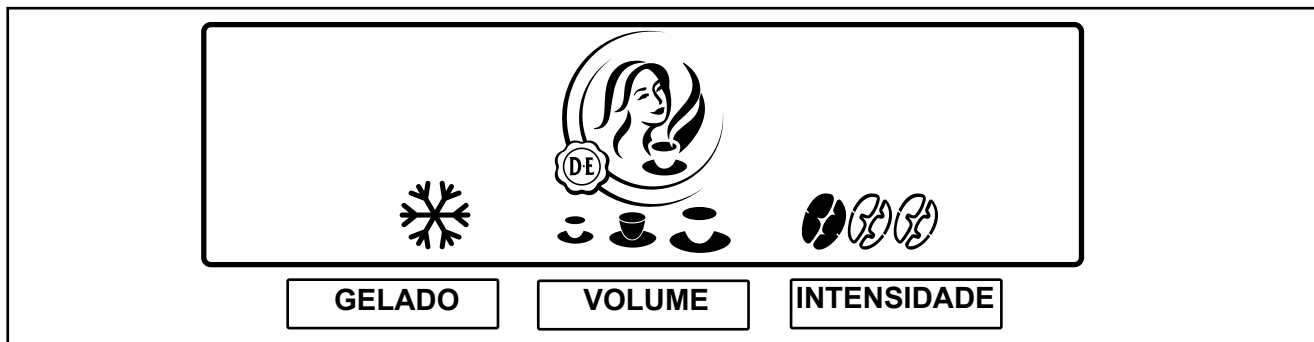


Fig. 16

### Pré-seleção „INTENSIDADE DA BEBIDA“

1. Coloque a xícara sobre o portaxícara.
2. Prima o botão de pré-seleção „INTENSIDADE“ para ativar esta pré-seleção. São exibidos três símbolos de grãos. (Fig. 16)
3. Prima o botão de pré-seleção quantas vezes for necessário até a intensidade desejada ficar marcada em preto. A seleção é realizada de modo cíclico. (1 grão = suave, 2 grãos = normal, 3 grãos = forte).
4. Prima um botão de bebida. A bebida é tirada com a intensidade selecionada.
5. Prima o botão STOP para retornar ao ajuste prévio.



**Nota:**

Todos os botões de pré-seleção podem ser combinados entre si.



**Aviso:**

**Os líquidos que saem da máquina estão quentes! Evite queimaduras! Mantenha as mãos e outras partes do corpo afastadas da máquina.**



**Nota:**

Se você tocar em um botão de pré-seleção, mas não pressionar nenhum botão de tiragem, a máquina comuta de volta para o estado inicial após alguns segundos.

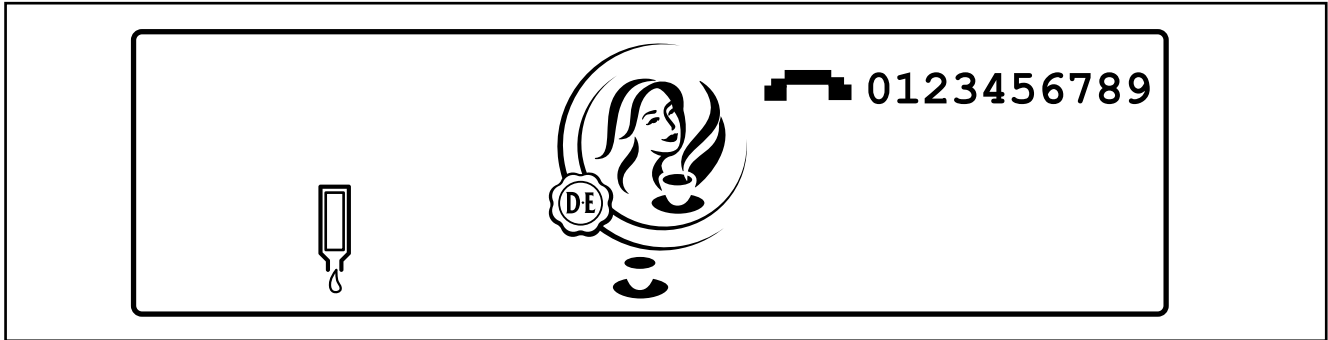


Fig. 17

### Inserir e substituir pacotes de produto

#### Reconhecer um pacote de produto vazio

Se você selecionar uma bebida e o pacote de produto necessário para isso estiver vazio, a bebida não é tirada.


O símbolo correspondente ao pacote de produto vazio é apresentado no display. (Fig. 17)

A tiragem de água quente ou fria continua sendo possível.

Se, no menu operador «NÚMERO TELEFONE» o ajuste «INDICAR TEL. OPERADOR» estiver definido para «SIM», o display exibe o número de telefone introduzido. (Fig. 17)

O texto que se segue é exibido na linha de mensagem:

**CAFÉ NÃO DISPONÍVEL**

 **1234567**

Se for necessário, telefone para a entidade operadora.



**Nota:**

Você mesmo poderá introduzir os números de telefone no menu operador (ver “Programação da máquina”).

## I 4 OPERAÇÃO DA MÁQUINA

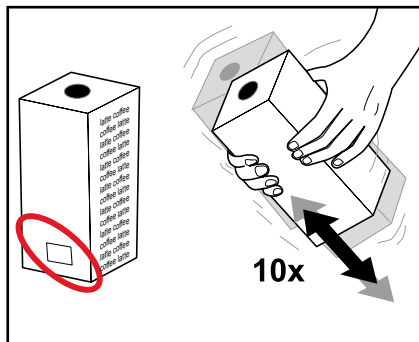


Fig. 18

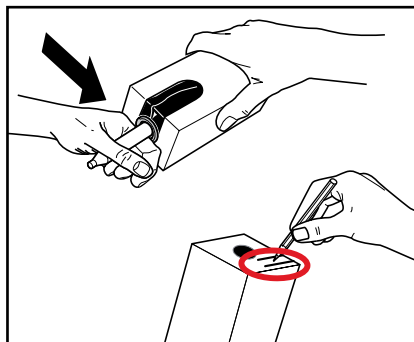


Fig. 19

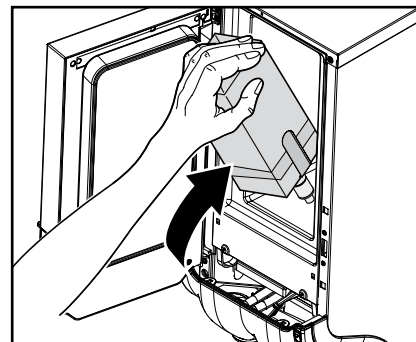


Fig. 20

### Substituir um pacote de produto vazio



#### Atenção:

Antes de colocar um novo pacote de produto, siga as indicações do capítulo „Instruções para a segurança alimentar (HACCP)“.

1. Lave as mãos antes de tocar no pacote de produto.
2. Não use pacotes de produto congelados.



#### Atenção:

Leia as indicações impressas no pacote de produto. Não use pacotes de produto danificados. Não use um pacote de produto com a data de validade vencida. (Fig. 18)

3. Agite o pacote de produto no mínimo 10 vezes. (Fig. 18)
4. Remova o invólucro de plástico e escreva a data de validade no pacote de produto. (Fig. 19)
5. Siga as instruções impressas no pacote de produto para abrir o dosador. (Fig. 19)

6. Abra a porta da máquina.
7. Coloque o pacote de produto. (Fig. 20)
8. Feche a porta da máquina.
9. Tire uma bebida de teste.

## Ligar a máquina



### Atenção:

Certifique-se de que a máquina está conectada ao fornecimento de água.

1. Abra a torneira de água.
2. Insira o conector de rede de alimentação na tomada.

O aquecimento da caldeira e o resfriamento do compartimento de frio são colocados em funcionamento. A tiragem de bebidas permanece bloqueada até a água na caldeira alcançar a temperatura correta.

No display são exibidos um termômetro piscando e o símbolo para „Tiragem bloqueada“:



### Nota:

Independentemente do tipo de máquina (ver „Especificações técnicas“) e da temperatura ambiente, o aquecimento da caldeira pode demorar 30-120 minutos. O resfriamento do compartimento de refrigeração pode demorar 24 horas ou mais.



### Nota:

Quando a máquina estiver desligada durante um período de tempo mais prolongado, a data e a hora devem ser novamente ajustadas para que a máquina e os intervalos de limpeza programados sejam ativados.

Quando a água tiver alcançado a temperatura pré-ajustada, o display exibe o símbolo de animação que está ilustrado abaixo. Agora a máquina está operacional.



## Desligar a máquina

1. Retire os pacotes de produto e leia a data de validade escrita.

- Guarde o pacote de produto em uma geladeira até ligar novamente a máquina.
- Se a data de validade estiver vencida, elimine o pacote de produto.



### Aviso:

**Não congele os pacotes de produto.**

2. Limpe e lave a máquina.
3. Retire o plugue da tomada.
4. Feche a torneira de água.

## I 4 OPERAÇÃO DA MÁQUINA

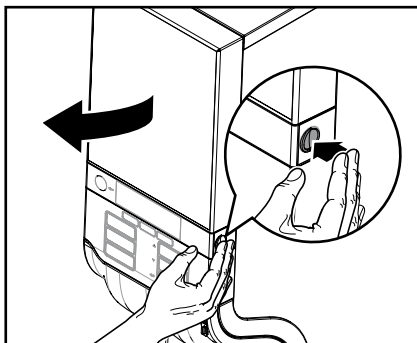


Fig. 21

### Bloquear/desbloquear a máquina

1. Abra a porta da máquina. (Fig. 21)
2. Prima o interruptor CADEADO/ Clear Error para bloquear a tiragem de bebidas. (Fig. 22)

O display exibe o símbolo para bloqueio da tiragem:



A tiragem de bebidas é desligada. O resfriamento do compartimento de refrigeração e o aquecimento da caldeira continuam funcionando.



Fig. 22

3. Para desbloquear a máquina, prima novamente o interruptor CADEADO/Clear Error para libertar novamente a tiragem de bebidas. (Fig. 22)

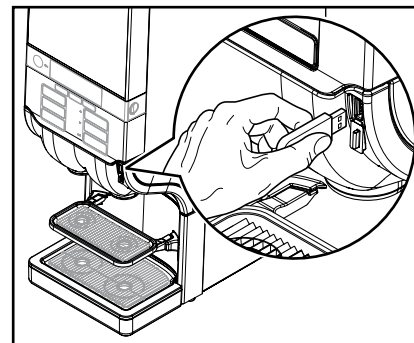


Fig. 23

### Tiragem de bebidas no modo bloqueado (opcional)

- Insira a chave USB „tiragem temporária de bebidas“ na conexão USB da máquina. (Fig. 23)

Enquanto esta chave USB estiver inserida na conexão USB, é possível tirar bebidas. Ao retirar a chave, o modo bloqueado volta a ficar ativo e o símbolo do bloqueio é exibido no display.

## 5 LIMPEZA DA MÁQUINA

### Processos de limpeza

Recomendamos uma limpeza regular da máquina. Existem dois processos de limpeza opcionais:

- „Limpeza e lavagem“ do compartimento de frio e das saídas de bebidas



#### Atenção:

Recomendamos a realização do processo „Limpeza e lavagem“ uma vez por semana. Se você tira bebidas achocolatadas, o processo „Limpeza e lavagem“ é obrigatório.

- „Lavagem“ das saídas de bebidas

### Limpeza e lavagem

A máquina dispõe de um temporizador incorporado que solicita „Limpeza e lavagem“ pelo menos uma vez por semana.

De acordo com a sua necessidade, o técnico da assistência técnica pode ativar ou desativar este temporizador (somente para pacotes de café ou chá).

Quando o temporizador está ativo:

- você mesmo pode marcar e desmarcar os dias da semana para os processos „Limpeza e lavagem“

2011 - 07

ou „Lavagem“ no menu operador «DIAS DE LIMPEZA».

- você pode selecionar, de acordo com a necessidade, até sete dias da semana para um dos processos de limpeza.

### Quando é necessário efetuar a limpeza?

- Você deve limpar a máquina quando no display é exibido que a limpeza deve ser feita.

O display exibe o símbolo „LIMPEZA“:



### Quando a limpeza está atrasada?

Se não limpar a máquina nas próximas 24 horas, a tiragem de bebidas é bloqueada.

O display exibe então o símbolo „TIRAGEM BLOQUEADA“.



Inicie o programa de limpeza.

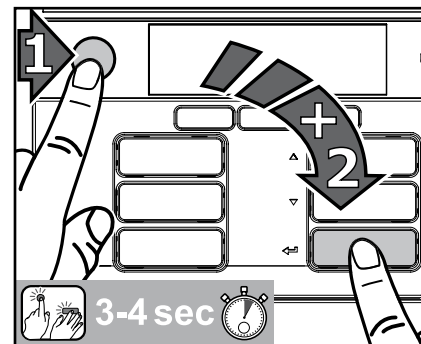


Fig. 24

### Início de „Limpeza e lavagem“

1. Em primeiro lugar, prima a tecla STOP, depois, a tecla Enter ◀ e mantenha ambas as teclas premidas simultaneamente durante 3-4 segundos para ativar o modo de limpeza. (Fig. 24)

Siga as instruções exibidas no display:

**P.F. REMOVER O PACOTE DE PRODUTO**

2. Abra a porta da máquina.
3. Retire o pacote de produto.

## I 5 LIMPEZA DA MÁQUINA

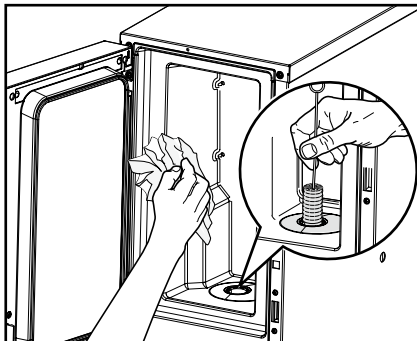


Fig. 25

O display exibe as seguintes mensagens:

**P.F. LIMPAR O INTERIOR DO COMPARTIMENTO DE FRIO E COLOCAR OS PACOTES DE PRODUTO**



**Atenção:**

Utilize detergentes recomendados pela indústria alimentar e pelo seu revendedor de sistemas Cafitesse. Para manuseio, dosagem e utilização seguros dos detergentes, siga as instruções impressas na etiqueta do detergente.

4. Limpe a área interna do compartimento de frio (Fig. 25):
  - Limpe primeiro a abertura do dosador do compartimento de frio com um pincel umedecido em detergente.
  - Enxugue completamente a abertura do dosador com um pano descartável limpo.
  - Depois, limpe profundamente o compartimento de frio com um pano umedecido em detergente.
  - Em seguida, enxugue completamente o compartimento de frio com um pano descartável limpo.
5. Coloque o pacote de produto.
6. Feche a porta da máquina.

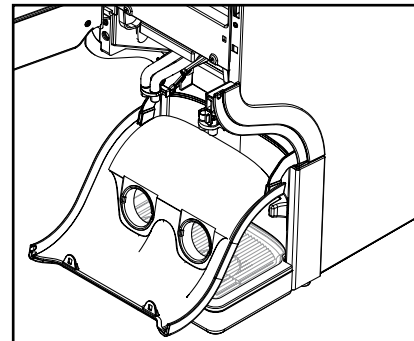


Fig. 26

O display exibe as seguintes mensagens:

**P.F. REMOVER A CÂMARA DE MISTURA E LIMPAR OU UTILIZAR UM KIT DE SUBSTITUIÇÃO**



**Nota:**

Para reduzir o tempo de limpeza, recomendamos a utilização de um kit de substituição que consiste em a câmara de mistura limpo com anel de vedação. Sem o kit de substituição, a limpeza demora o tempo necessário até a câmara de mistura estar totalmente limpo.

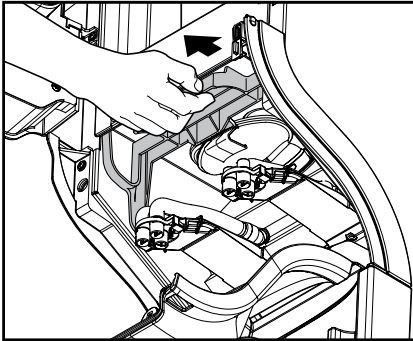


Fig. 27

7. Limpe a câmara de mistura:
- Eventualmente, remova o porta-xícara.
  - Puxe a cobertura das saídas para baixo. (Fig. 26)
  - Puxe o bloqueio para soltar o console inteiro do agitador. (Fig. 27)

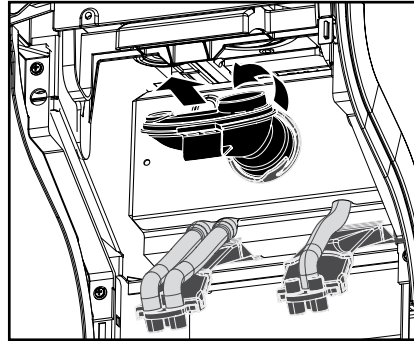


Fig. 28

- Gire a câmara de mistura em sentido anti-horário para desbloqueá-lo e remova-o em conjunto com o anel de vedação. (Fig. 28)

Quando a câmara de mistura tiver sido solto da máquina, o display exibe a seguinte mensagem:

**P.F. COLOCAR CÂMARA DE MISTURA LIMPA E FECHAR A CONSOLA ATÉ OUVIR UM BEEP.**

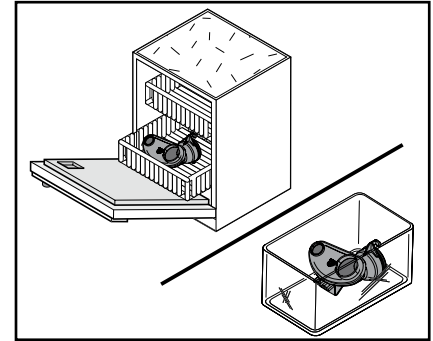


Fig. 29

- Limpe a câmara de mistura com o anel de vedação (Fig. 29)
  - em uma máquina de lavar louças ou
  - coloque-o durante 15 minutos em água quente com detergente.
- Lave a câmara de mistura com o anel de vedação com água limpa e seque-o com uma toalha de papel limpa.



**Atenção:**

Preste atenção para que o anel de vedação se encaixe corretamente na ranhura a câmara de mistura.

## I 5 LIMPEZA DA MÁQUINA

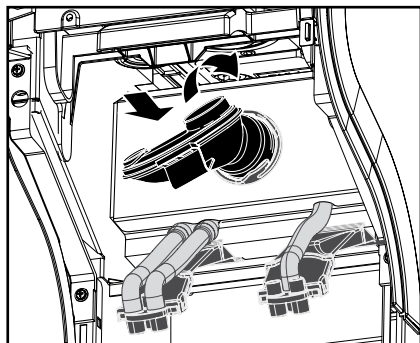


Fig. 30

- g. Posicione novamente a câmara de mistura com anel de vedação e gire-o em sentido horário até a encosto. (Fig. 30)
- h. Prima o console do agitador para cima até ouvir um clique.
- i. Feche novamente a cobertura das saídas.
- j. Recoloque o porta-xícara.

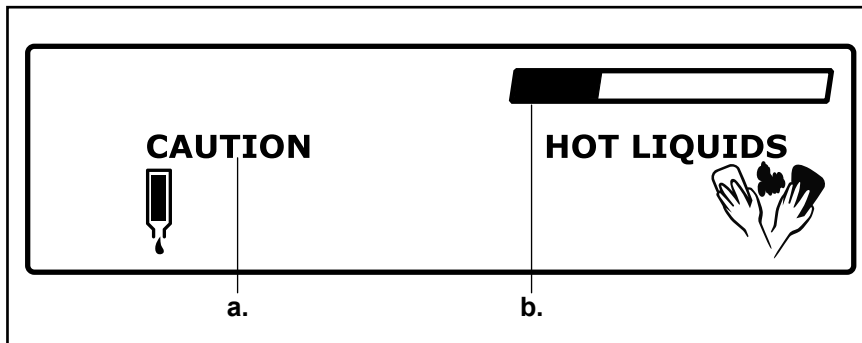


Fig. 31

O display exibe as seguintes mensagens:

**P.F. POSICIONAR O COLECTOR DE LIMPEZA (min. 4l). PREMIR ← PARA CONFIRMAR.**

8. Coloque o recipiente de coleta sob as duas saídas de produtos e prima a tecla Enter ←.



**Aviso:**

**Os líquidos que saem da máquina estão quentes! Evite queimaduras! Mantenha as mãos e outras partes do corpo afastadas da máquina.**

O display exibe as seguintes mensagens:

**P.F. PREMIR ← PARA LAVAR.**

9. Prima a tecla Enter ← para iniciar o processo de lavagem.

O processo de lavagem é iniciado. (Fig. 31)

- a. Símbolo „CAUTION“
- b. Indica o progresso do processo de lavagem da esquerda para a direita.

Após a conclusão do processo de lavagem, a máquina está novamente pronta para operar.


## Lavar

De acordo com a necessidade, você pode ajustar opcionalmente os dias da semana para o processo de lavagem no menu operador «DIAS DE LIMPEZA».


Neste caso, o display exibe o símbolo „LIMPEZA“ no dia da semana ajustado e você poderá iniciar o processo de lavagem.


O processo de „Lavagem“ pode ser executado a qualquer momento.

## Iniciar o processo de lavagem

1. Em primeiro lugar, prima a tecla STOP, depois, a tecla Enter  e mantenha ambas as teclas premidas simultaneamente durante 3-4 segundos para ativar o modo de limpeza.

Siga as instruções exibidas no display (ver também a página 24):

**P.F. POSICIONAR O COLECTOR DE LIMPEZA (min. 4l).  
PREMIR  PARA CONFIRMAR.**

2. Coloque o recipiente de coleta sob as duas saídas de produtos e prima a tecla Enter .




**Aviso:**

**Os líquidos que saem da máquina estão quentes! Evite queimaduras! Mantenha as mãos e outras partes do corpo afastadas da máquina.**

O display exibe as seguintes mensagens:

**P.F. PREMIR  PARA LAVAR.**

3. Prima a tecla Enter  para iniciar o processo de lavagem.

## I 5 LIMPEZA DA MÁQUINA

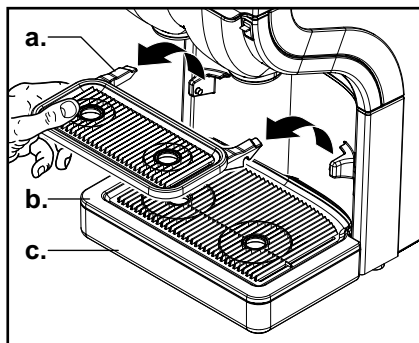


Fig. 32

### Limpeza manual diária das peças externas da máquina

1. Abra a porta da máquina e prima o interruptor „CADEADO/Clear Error“ para bloquear a tiragem de bebidas.



**Nota:**

Deste modo, você evita a tiragem acidental de bebidas quentes enquanto está limpando as peças externas da máquina.

2. Retire o porta-xícara (a.), a grelha para gotas (b.) e a bandeja coletora de gotas (c.). (Fig. 32)

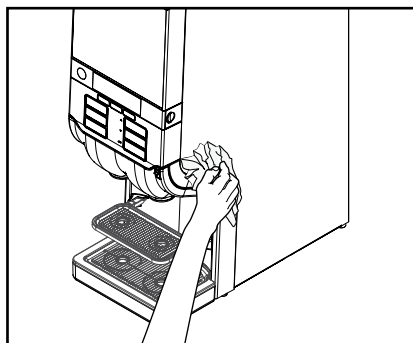


Fig. 33

3. Esvazie a bandeja coletora de gotas.



**Nota:**

Verifique e esvazie regularmente a bandeja coletora de gotas.

4. Limpe as peças externas da máquina com um pano limpo e úmido, e passe-as por água limpa.
5. Recoloque o porta-xícara, a grelha para gotas e a bandeja coletora de gotas.
6. Limpe a parte externa da máquina com um pano limpo e úmido. (Fig. 33)



**Nota:**

A limpeza também pode ser realizada na máquina de lavar louças.



**Nota:**

Respeite as indicações de segurança e as instruções de operação impressas na embalagem do detergente.

## 6 PROGRAMAÇÃO DA MÁQUINA

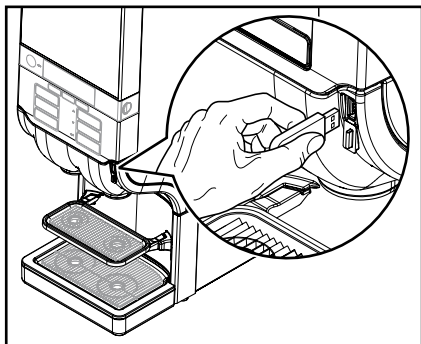


Fig. 34

### Início do modo operador

- Insira a chave USB fornecida na conexão USB da máquina. (Fig. 34)

O modo operador é imediatamente aberto e disponibiliza uma série de funções.

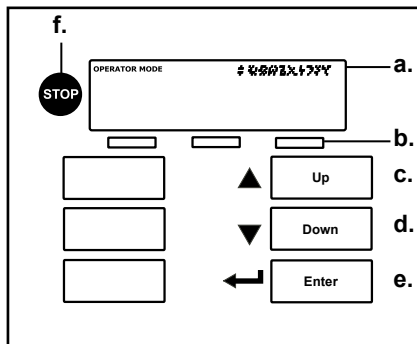


Fig. 35

### Operação no modo operador:

(Fig. 35)

- a. Display**
- b. Três botões de pré-seleção**
- c. Tecla de seta „para cima“ ▲ -**  
navegar para cima em uma lista **ou** aumentar os valores de introdução
- d. Tecla de seta „para baixo“ ▼ -**  
navegar para baixo em uma lista **ou** diminuir os valores de introdução
- e. Tecla Enter ◀ -**  
ativar ou confirmar uma introdução
- f. Botão STOP -**  
navegar para trás **ou** premir durante 2 segundos para acessar o menu inicial.

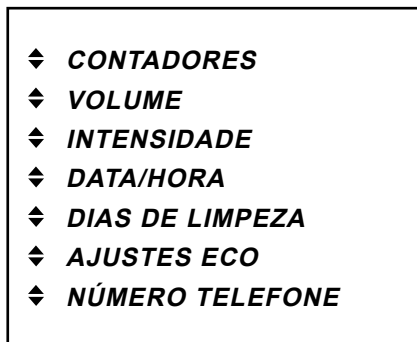


Fig. 36

### Guia do menu

Para a entidade operadora estão disponíveis sete menus (Fig. 36):

- **CONTADORES** - escolher os estados dos contadores
- **VOLUME** - alterar os tamanhos das porções
- **INTENSIDADE** - alterar a intensidade da bebida
- **DATA/HORA** - ajustar a data e a hora
- **DIAS DE LIMPEZA** - ajustar os dias da semana para os processos de limpeza e de lavagem

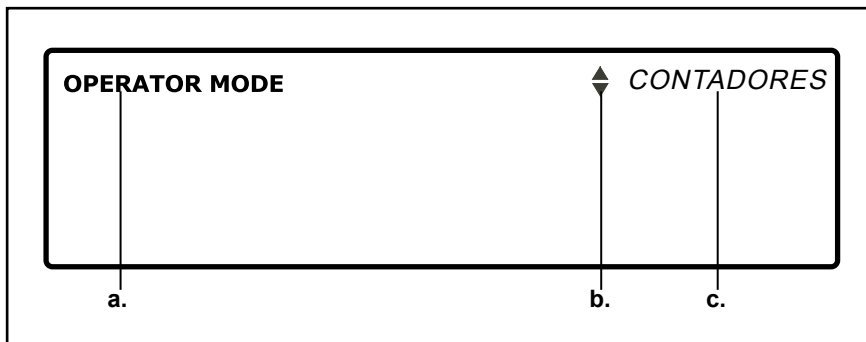


Fig. 37

- **AJUSTES ECO** - otimizar o consumo de energia
- **NÚMERO TELEFONE** - exibir/ocultar e ajustar os números de telefone da entidade operadora/assistência técnica.

◆ **Nota:** Possivelmente algumas funções foram desativadas pelo seu técnico da assistência técnica. Entre em contato com o seu revendedor de sistemas Cafitesse se desejar alguma alteração.

Ao acessar o modo operador é exibido, em primeiro lugar, o menu principal «CONTADORES» na linha de mensagem. (Fig. 37)

- a. O modo operador está ativo.
- b. As teclas de seta ▼▲ podem ser utilizadas para exibir os outros menus da lista.
- c. Exibição do menu ativo.  
Acesse um menu pressionando a tecla Enter ◀.

Se você tiver ativado um menu, o display exibe mensagens com os próximos passos.

◆ **Nota:** Se os textos forem muito longos, percorra pela linha de mensagem da esquerda para a direita.



Fig. 38

### Estados dos contadores

No menu «CONTADORES» você tem diversas possibilidades para escolher os contadores de bebidas, p. ex.:

- Soma total de todas as bebidas
- Soma por botão de bebida
- Soma parcial „VOLUME“ e „GELADO“ por botão de bebida
- Soma de todas as bebidas frias ou quentes.

### Soma total de todas as bebidas

- No modo operador ative o menu «CONTADORES» e prima a tecla Enter ←, para acessá-lo. (Fig. 38)

O display exibe a soma total de todas as bebidas tiradas:

<b>BEBIDAS TOTAL</b>
<b>1234567</b>

alternando com a mensagem

<b>SELECCIONAR BEBIDA</b>
---------------------------

Para obter informações mais detalhadas, você pode:

- premir um botão de bebida, p. ex., „Café“ para exibir o estado do contador para este botão de bebida.
- premir um botão de pré-seleção, p. ex., „VOLUME“ para exibir os estados dos contadores de todas as bebidas pequenas, médias ou grandes.

### Soma por botão de bebida

- Prima um botão de bebida no menu «CONTADORES», p. ex., „Café“.

A quantidade de bebidas tiradas com o botão de bebida selecionado, p. ex., „Café“ é exibida no display.

<b>CAFÉ</b>
<b>543210</b>

Agora, você tem a possibilidade de:

- premir o botão STOP para voltar ao nível superior do menu «CONTADORES».
- premir outro botão de bebida para exibir o estado do contador para o respectivo botão.
- premir um botão de pré-seleção „VOLUME“ ou „GELADO“ (opcional) para exibir os estados dos subcontadores, p. ex., a quantidade de porções grandes.

## I 6 PROGRAMAÇÃO DA MÁQUINA

### Soma parcial „VOLUME“ e „GELADO“ por botão de bebida

1. Premir um botão de bebida no menu «CONTADORES», p. ex., „Café“.


A quantidade de bebidas tiradas com o botão de bebida selecionado, p. ex., „Café“ é exibida no display:



2. Prima o botão de pré-seleção „VOLUME“.

O símbolo da xícara e o estado do contador para as porções „pequenas“ da bebida, p. ex., „café pequeno“ são exibidos no display:




-  **Nota:** Se continuar pressionando o botão de pré-seleção „VOLUME“, o display exhibe alternadamente os estados dos contadores para bebidas médias, grandes, totais e pequenas.

3. Premir o botão de pré-seleção „GELADO“ (apenas se a opção de „bebidas frias“ estiver instalada).

O símbolo „GELADO“ e o estado dos contadores para as porções „frias, pequenas“ da bebida, p. ex., „café pequeno, gelado“ são exibidos no display:



-  **Nota:** Se continuar pressionando o botão de pré-seleção „GELADO“, o display exhibe alternadamente os estados dos contadores para bebidas quentes, totais e frias em combinação com a respectiva pré-seleção do volume.

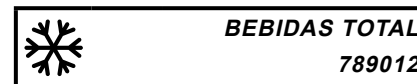
Ou você tem a possibilidade de:

- premir o botão STOP para voltar ao nível superior do menu «CONTADORES».
- premir outro botão de bebida para exhibir o estado do contador para o respectivo botão.

### Soma das bebidas quentes e frias (apenas se a opção de „bebidas frias“ estiver instalada)

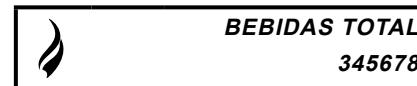
1. Prima o botão de pré-seleção „GELADO“ no menu «CONTADORES».

O símbolo „GELADO“ e o estado do contador para a soma de todas as bebidas frias são exibidos no display:



2. Prima novamente o botão de pré-seleção „GELADO“.

O símbolo „QUENTE“ e o estado do contador para a soma de todas as bebidas quentes são exibidos no display:



3. Prima novamente o botão de pré-seleção „GELADO“ para voltar ao estado do contador total para todas as bebidas.



Fig. 39

### Alteração dos tamanhos das porções

No menu «VOLUME» você pode aumentar ou reduzir simultaneamente os tamanhos das porções de todas as bebidas disponíveis em até 10%.

1. Prima a tecla Enter para acessar o menu «VOLUME». (Fig. 39)

O display exibe a seguinte mensagem:



2. Aumente ▲ ou reduza ▼ a intensidade da bebida com as teclas de seta.
  3. Confirme o valor desejado com a tecla Enter ←.
- O novo tamanho da porção é imediatamente assumido.



#### Nota:

Se desejar alterar novamente os tamanhos das porções das bebidas, prima a tecla Enter ← e, depois, aumente ▲ ou reduza ▼.

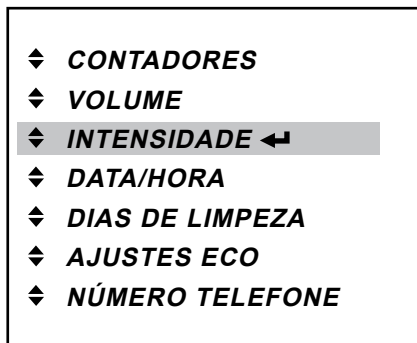


Fig. 40

### Alteração da intensidade da bebida

No menu «INTENSIDADE» você pode aumentar ou reduzir simultaneamente a intensidade da bebida para todas as bebidas disponíveis em até 10%.

1. Prima a tecla Enter **↵** para acessar o menu «INTENSIDADE». (Fig. 40)

O display exibe a seguinte mensagem:



2. Aumente **▲** ou reduza **▼** a intensidade da bebida com as teclas de seta.
3. Confirme o valor desejado com a tecla Enter **↵**.  
A nova intensidade da bebida é imediatamente assumida.



#### Nota:

Se desejar alterar novamente a intensidade da bebida, prima a tecla Enter **↵** e, depois, aumente **▲** ou reduza **▼**.

- ◆ **CONTADORES**
- ◆ **VOLUME**
- ◆ **INTENSIDADE**
- ◆ **DATA/HORA** ←
- ◆ **DIAS DE LIMPEZA**
- ◆ **AJUSTES ECO**
- ◆ **NÚMERO TELEFONE**

Fig. 41

### Ajuste da data e hora

No menu «DATA/HORA» você pode ajustar a data com mês/dia/ano e a hora. (O ajuste da hora deve ser adaptado, por exemplo, no início e no final da mudança do horário de verão).



#### Nota:

Quando a máquina estiver desligada durante um período de tempo mais prolongado, a data e a hora devem ser novamente ajustadas para que a máquina e os intervalos de limpeza programados sejam ativados.

1. Prima a tecla Enter ← para acessar o menu «DATA/HORA». (Fig. 41)

O display exibe os ajustes para a data e a hora. A opção „MÊS“ está ativa e pisca:

**JUN 29 2007**  
10:10

2. Com as teclas de seta ▼▲, selecione o mês correto (JAN - DEZ).
3. Confirme com a tecla Enter ←.

A opção „MÊS“ fica acesa continuamente e a opção „DIA“ pisca:

**JUL 29 2007**  
10:10

4. Com as teclas de seta ▼▲, selecione o dia correto (1 - 31).
5. Confirme com a tecla Enter ←.

A opção „DIA“ fica acesa continuamente e a opção „ANO“ pisca:

**JUL 06 2007**  
10:10

6. Com as teclas de seta ▼▲, selecione o ano correto.
7. Confirme com a tecla Enter ←.

A opção „ANO“ fica acesa continuamente e a opção „HORAS“ pisca:

**JUL 06 2009**  
10:10

8. Com as teclas de seta ▼▲, selecione a hora correta.
9. Confirme com a tecla Enter ←.

A opção „HORAS“ fica acesa continuamente e a opção „MINUTOS“ pisca:

**JUL 06 2009**  
13:10

10. Com as teclas de seta ▼▲, selecione os minutos corretos.
11. Confirme com a tecla Enter ←.

Após poucos instantes, o display exibe continuamente os novos ajustes para a data e a hora:

**JUL 06 2009**  
13:48

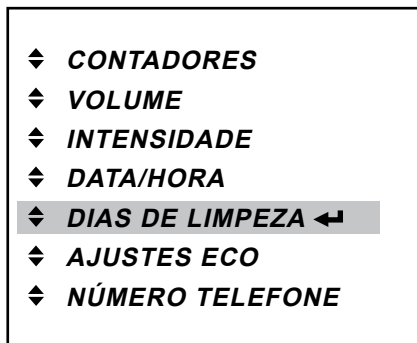


Fig. 42

### Ajuste dos dias de limpeza

Recomenda-se limpar a máquina pelo menos uma vez por semana. No menu «DIAS DE LIMPEZA», você pode ajustar em que dias da semana deseja limpar ou lavar a máquina.

No menu «DIAS DE LIMPEZA» podem ser selecionados, no total, 2 submenus com as teclas de seta ▼▲ :

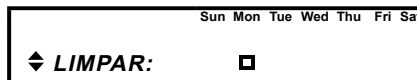
- «LIMPAR»
- «LAVAR»
- Prima a tecla Enter ◀ para acessar o menu «DIAS DE LIMPEZA». (Fig. 42)

### Ajuste do(s) dia(s) para „LIMPAR“

1. Com as teclas de seta ▼▲ , selecione o submenu «LIMPAR».

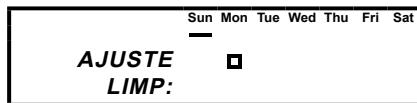
O display exibe o símbolo do estado □ abaixo do dia da semana atualmente ativo para a limpeza.

A predefinição segunda-feira está ativa, caso você não tenha selecionado outro dia da semana para a limpeza.



2. Prima a tecla Enter ◀ para acessar o submenu «LIMPAR».

O símbolo de cursor \_ é exibido e está localizado a baixo de „Sun“ (domingo):



3. Selecione as teclas de setas ▼▲ e navegue com o símbolo do cursor até ao dia da semana no qual deve ser realizada a função „Limpar“.
4. Prima a tecla Enter ◀ para confirmar o dia selecionado para „Limpeza“.

O símbolo de limpeza □ é agora exibido abaixo do dia selecionado.



**Nota:**

Podem ser ajustados vários dias de limpeza sucessivamente.



5. Se desejar selecionar outro dia da semana, repita os passos 3 e 4.



**Nota:**

O ajuste dos dias da semana é opcional para a limpeza. Você pode desativar novamente um dia de limpeza selecionado, navegando até o respectivo dia da semana com o símbolo de cursor \_ e preminando novamente a tecla Enter ◀.



**Nota:**

Você pode desativar todos os dias da semana para a limpeza se operar a sua máquina com pacotes de produtos para café ou chá.

A realização do processo de limpeza é obrigatório uma vez por semana se tirar bebidas achocolatadas.



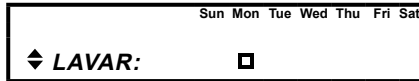
**Nota:**

Se a limpeza for obrigatória, o ajuste básico „Segunda“ fica ativo ao abandonar o menu sem outros ajustes.

**Ajuste do(s) dia(s) para „LAVAR“**

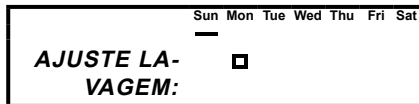
1. Com as teclas de seta ▼▲, selecione o submenu «LAVAR».

O display exibe o símbolo do estado  abaixo do dia da semana atualmente ativo para o processo de lavagem. A predefinição segunda-feira está ativa, caso você não tenha selecionado outro dia da semana para o processo de lavagem.



2. Prima a tecla Enter ◀ para acessar o submenu «LAVAR».

O símbolo de cursor  é exibido e está localizado a baixo de „Sun“ (domingo):



3. Selecione as teclas de setas ▼▲ e navegue com o símbolo do cursor até ao dia da semana no qual deve ser realizada a função „Lavar“.
4. Prima a tecla Enter ◀ para confirmar o dia selecionado para „Lavar“.

O símbolo do estado  é agora exibido abaixo do dia selecionado.

- Nota:**  
Podem ser ajustados vários dias para „Lavar“ sucessivamente.
5. Se desejar selecionar outro dia da semana, repita os passos 3 e 4.

- Nota:**  
O ajuste dos dias da semana é opcional para o processo de lavagem. Você pode desativar novamente um dia selecionado para „Lavar“, navegando até o respectivo dia da semana com o símbolo de cursor  e pressionando novamente a tecla Enter ◀.

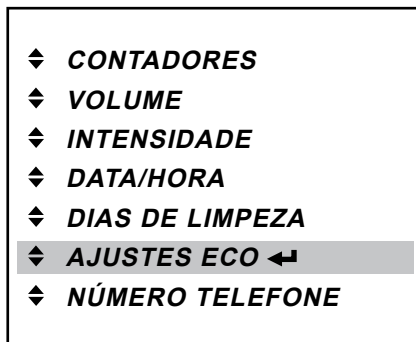


Fig. 43

### Ajustes ECO

No menu «AJUSTES ECO» você pode otimizar o consumo de energia da sua máquina. A temperatura da caldeira pode ser reduzida. Estes ajustes são ativados somente quando a máquina não é utilizada (p. ex., durante a noite). No menu «AJUSTES ECO» você pode selecionar quatro submenus com as teclas de seta ▼▲:

- «ECO LIG/DESL»
- «ECO INÍCIO»
- «ECO FIM»
- «ECO TEMPERATURA»

- Prima a tecla Enter ← para acessar o submenu «ECO FIM». (Fig. 43)

#### Ligar e desligar o modo de economia de energia (ECO)

O estado „LIG/DESL“ é exibido no display, p. ex.:

**ECO: DESL**

1. Prima a tecla Enter ← para acessar o submenu «ECO LIG/DESL».

O estado „LIG/DESL“ pisca na exibição:

**ECO: DESL**

2. Com as teclas de seta ▼▲, selecione a opção „LIG“ ou „DESL“.
3. Prima a tecla Enter ← para selecionar o estado desejado.

**ECO: LIG**

4. Prima o botão STOP para retornar ao menu principal.

#### Ajuste da hora ECO INÍCIO (estado: „ECO: LIG“)

1. Com as teclas de seta ▼▲, selecione o submenu «ECO INÍCIO».

A hora „ECO INÍCIO“ é exibida no display.

2. Prima a tecla Enter ← para acessar o submenu «ECO INÍCIO».

A opção „Hora“ pisca e está ativa:

**ECO INÍCIO:**  
**21:15**

3. Com as teclas de seta ▼▲ ajuste a hora desejada.
4. Para confirmar premir a tecla Enter ←.

A opção „Minutos“ pisca e está ativa:

**ECO INÍCIO:**  
**22:15**

5. Com as teclas de seta ▼▲, ajuste os minutos desejados.
6. Para confirmar premir a tecla Enter ←.

A nova hora é exibida de modo contínuo.

- Prima a tecla Enter ← se desejar repetir o ajuste.

### Ajuste da hora ECO FIM (estado: «ECO: LIG»)

1. Com as teclas de seta ▼▲  
selecione o submenu «ECO FIM».  
A hora ECO FIM é exibida no display.

2. Prima a tecla Enter ◀ para  
acessar o submenu «ECO FIM».

A opção „Hora“ pisca e está ativa:

**ECO FIM:**  
**05:55**

3. Com as teclas de seta ▼▲ ajuste  
a hora desejada.  
4. Para confirmar premir a tecla Enter  
◀.

A opção „Minutos“ pisca e está ativa:

**ECO FIM:**  
**06:55**

5. Com as teclas de seta ▼▲, ajuste  
os minutos desejados.  
6. Para confirmar premir a tecla Enter  
◀.

A nova hora é exibida de modo contínuo.

- Prima a tecla Enter ◀ se desejar repetir o ajuste.

### Ajuste da ECO Temperatura (estado: «ECO: LIG»)

1. Com as teclas de seta ▼▲,  
selecione o submenu «ECO  
TEMP».

A ECO TEMPERATURA é exibida no  
display.

**ECO TEMPERATURA:**  
**63 °C / 145 °F**

2. Prima a tecla Enter ◀ para  
acessar o submenu «ECO TEMP».

O ajuste da temperatura é indicado no  
display e pisca:

**ECO TEMPERATURA:**  
**63 °C / 145 °F**

3. Com as teclas de seta ▼▲,  
selecione a temperatura desejada.  
4. Para confirmar premir a tecla Enter  
◀.

A nova temperatura é exibida de modo  
contínuo no display, p. ex.:

**ECO TEMPERATURA:**  
**75 °C / 167 °F**

- Prima a tecla Enter ◀ se desejar repetir o ajuste.



#### Nota:

Se o modo de economia de energia estiver ativo, o display exibe «ECO».

**ECO**



Fig. 44

### Ajuste dos números de telefone

No menu «NÚMERO TELEFONE» você pode introduzir os números de telefone da entidade operadora e da assistência técnica.

Além disso, é possível escolher se os números devem ser exibidos no display. Se esta opção estiver selecionada, o display exibe os números de telefone assim que, por exemplo,

- a limpeza for necessária
- o pacote de produto estiver vazio
- ocorrerem outras falhas.

No menu «NÚMERO TELEFONE» você pode selecionar quatro submenus com as teclas de seta ▼▲ :

- «INDICAR TEL. OPERADOR»
- «INDICAR TEL. ASSISTÊNCIA»
- «TEL. OPERADOR»
- «TEL. ASSISTÊNCIA»
  
- Prima a tecla Enter ↵ para acessar o menu «NÚMERO TELEFONE». (Fig. 44)

O estado „TEL. OPERADOR“ é exibido no display:

**TEL. OPERADOR: 0323457**

### Ativação e desativação do telefone da entidade operadora

1. Com as teclas de seta ▼▲ , selecione o submenu «INDICAR TEL. OPERADOR».
2. Prima a tecla Enter ↵ para acessar o submenu.

No display são exibidos os ajustes para „S“ (sim) ou „N“ (não). „S“ ou „N“ estão ativos e piscam:

**INDICAR TEL. OPERADOR : N**

3. Com as teclas de seta ▼▲ , selecione „S“ para possibilitar a indicação do número de telefone ou „N“ para desativar a indicação do número.
4. Confirme com a tecla Enter ↵.

O novo ajuste é agora exibido de modo contínuo no display, p. ex.,

**INDICAR TEL. OPERADOR : S**

- Prima novamente a tecla Enter ↵ se desejar repetir o ajuste.

### Ativação e desativação do telefone da assistência técnica

1. Com as teclas de seta ▼▲, selecione o submenu «INDICAR TEL. ASSISTÊNCIA».
2. Prima a tecla Enter ◀ para acessar o submenu.

No display são exibidos os ajustes para „S“ (sim) ou „N“ (não). „S“ ou „N“ estão ativos e piscam:

**INDICAR TEL. ASSISTÊNCIA : N**

3. Com as teclas de seta ▼▲, selecione „S“ para possibilitar a indicação do número de telefone ou „N“ para desativar a indicação do número.
4. Confirme com a tecla Enter ◀.

O novo ajuste é agora exibido de modo contínuo no display, p. ex.,

**INDICAR TEL. ASSISTÊNCIA : S**

- Prima novamente a tecla Enter ◀ se desejar repetir o ajuste.

### Introdução do número da entidade operadora

1. Com as teclas de seta ▼▲, selecione o submenu «TEL. OPERADOR».
2. Prima a tecla Enter ◀ para acessar o submenu.

O display exibe o número de telefone da entidade operadora. O primeiro dígito está ativo e pisca:

**O: 0301234567**



**Nota:**

„O“ = entidade operadora,  
„A“ = assistência técnica

3. Introduza o primeiro número com as teclas de seta ▼▲.
4. Confirme com a tecla Enter ◀.

O primeiro número é indicado de modo contínuo, o segundo dígito está ativo e pisca:

**O: 5301234567**

5. Repita os passos 3 e 4 até introduzir o último dígito do número de telefone.
  6. Confirme o número de telefone com a tecla Enter ◀.
- Prima novamente a tecla Enter ◀ se desejar repetir o ajuste.

### Introdução do número da assistência técnica

1. Com as teclas de seta ▼▲, selecione o submenu «TEL. ASSISTÊNCIA».
2. Prima a tecla Enter ◀ para acessar o submenu.

O display exibe o número de telefone da assistência técnica. O primeiro dígito está ativo e pisca:

**A: 318051234567**



**Nota:**

„O“ = entidade operadora,  
„A“ = assistência técnica

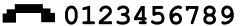




3. Introduza o primeiro número com as teclas de seta ▼▲.
4. Confirme com a tecla Enter ◀.

O primeiro número é indicado de modo contínuo, o segundo dígito está ativo e pisca:




**A: 018051234567**

5. Repita os passos 3 e 4 até introduzir o último dígito do número de telefone.
  6. Confirme o número de telefone com a tecla Enter ◀.
- Prima novamente a tecla Enter ◀ se desejar repetir o ajuste.



## 7 MENSAGENS DE DISPLAY E ELIMINAÇÃO DE FALHAS

Mensagens de display	Causa	Eliminação
 	<p>O pacote de produto está:</p> <ul style="list-style-type: none"> <li>vazia</li> <li>colocado incorretamente</li> <li>não disponível</li> </ul>	<p>Entre em contato com a entidade operadora se o seu número de telefone for indicado no display.</p> <ul style="list-style-type: none"> <li>Substitua o pacote de produto vazio; ver pág. 18.</li> <li>Verifique se o pacote de produto está corretamente colocado; ver pág. 18.</li> <li>Insira um pacote de produto.</li> </ul>
	<p>A tiragem de bebidas está bloqueada pois a máquina não foi convenientemente limpa.</p>	<p>Realize imediatamente o programa de limpeza; ver pág. 22</p>
 <p><b>POR FAVOR AGUARDE, CALDEIRA A AQUECER</b></p>	<p>A água na caldeira ainda não alcançou a temperatura prevista na caldeira.</p>	<p>A tiragem de bebidas da máquina está bloqueada até a temperatura da água alcançar o valor correto.</p>
	<p>A tiragem de bebidas está bloqueada, pois o interruptor CADEADO/Clear Error da máquina foi pressionado.</p>	<ul style="list-style-type: none"> <li>Prima novamente o interruptor CADEADO/Clear Error para desbloquear a máquina; ver pág. 21</li> <li>Insira a chave USB na conexão USB da máquina para possibilitar a tiragem temporária de bebidas; ver pág. 21</li> </ul>

## 7 MENSAGENS DE DISPLAY E ELIMINAÇÃO DE FALHAS I

Mensagens de display	Causa	Eliminação
	<p>A máquina deve ser limpa.</p>	<ul style="list-style-type: none"> <li>• Entre em contato com a entidade operadora se o seu número de telefone for indicado no display.</li> <li>• Realize no mesmo dia o programa de limpeza; ver pág. 22</li> </ul>
	<p>A tiragem de bebidas está bloqueada, pois o modo de economia de energia da máquina está ativa.</p>	<ul style="list-style-type: none"> <li>• Prima um botão de bebida. A caldeira aquece e a bebida é tirada assim que a água alcançar a temperatura correta. O modo de economia de energia volta a ficar ativo 10 minutos depois da água estar aquecida ou depois da última bebida ter sido tirada.</li> <li>• Se você tiver introduzido uma hora para o fim do modo de economia de energia, o mesmo termina automaticamente; ver pág. 39.</li> </ul>
	<p>O filtro de água da máquina deve ser substituído.</p>	<p>Substitua o filtro de água.</p>

## I 7 MENSAGENS DE DISPLAY E ELIMINAÇÃO DE FALHAS

Mensagens de display	Causa	Eliminação
 0123456789 <b>Err 19</b>	Falha no sistema de água:	Verifique se o condutor de água até à máquina está bloqueada; abra totalmente a torneira de água.  Prima o interruptor CADEADO/Clear Error. Entre em contato com a organização da assistência técnica se a falha continuar sendo exibida.
 0123456789 <b>Err 30</b>	Falha na refrigeração:	Verifique a ventilação e a temperatura ambiente em torno da sua máquina. Se necessário, limpe a grelha do condensador.  Prima o interruptor CADEADO/Clear Error. Entre em contato com a organização da assistência técnica se a falha continuar sendo exibida.
<b>Err 60</b>  <b>Err 61</b>	Falha no console do agitador:  Falha na câmara de mistura:	Verifique a posição do console do agitador e, se necessário, corrija-a.  Verifique a posição da câmara de mistura e, se necessário, corrija-a.  Entre em contato com a organização da assistência técnica se as falhas continuarem sendo exibidas.
Existem fugas de água na saída de água quente ou um vazamento de produto	Existem partículas de calcário que bloqueiam a respectiva válvula de saída; ela não se fecha completamente.	Realize o processo de limpeza „Lavar“. Entre em contato com a organização da assistência técnica se o problema persistir.
A máquina não reage ao acionamento de um botão.	O software da máquina travou.	Realize um reset: Retire o conector da tomada e insira-o novamente após 5 segundos. Entre em contato com a organização da assistência técnica se o problema persistir.

## 8 ESPECIFICAÇÕES TÉCNICAS

<b>Especificações técnicas</b>	<b>Cafitesse 120</b>
Versões da máquina	Versão padrão para bebidas quentes - tiragem em xícaras e bules Versão Café Cool para bebidas quentes e frias - tiragem em xícaras e bulesen
Dimensões	
Altura	850 mm / 33,5 pol.
Largura	260 mm / 10,2 pol.
Profundidade	522 mm / 20,6 pol.
Peso	
vazia	34,0 kg / 75,0 lbs
cheia	45,0 kg / 99,2 lbs
Altura máxima para xícaras e bules	Xícaras: 117 mm (4,6 pol.) sobre o porta-xícara Bules: 210 mm (8,3 pol.) com porta-xícara dobrado para cima Bules: 260 mm (10,2 pol.) sem bandeja coletora de gotas Bules com sistema de dispensador: 33 cm (13,4 pol.) utilizando a opção „Base do bule“
Capacidade do produto	1 pacote de produto Bag-in-Box (BIB) descartável com capacidade de: 22 litros/0,53 USgal ou 1,25 litros/0,33 USgal (utilize a opção de adaptador magnético)
Capacidade de bebidas	100 xícaras de 100 cc (3,3 fl. oz. EUA) por hora e capacidade de aquecimento kW
Fornecimento de água padrão	Condutor de abastecimento de 1/2" ou 3/8" com peça de união BSP de 3/4"  Condutor de água potável com válvula STOP Temperatura de entrada máxima da água 60 °C/140 °F

## I 8 ESPECIFICAÇÕES TÉCNICAS

<b>Especificações técnicas</b>	<b>Cafitesse 120</b>
Pressão dinâmica da água	Mín. 0,8 bar a 10 l/min - 11 psi a 2,6 USgal/min
Pressão estática da água	Máx. 10 bar - 140 psi
Capacidade da caldeira:	9 Liter / 2,4 USgal
Tubo da água quente:	Apenas sob utilização de tubos de cobre
Conexão com unidade de refrigeração da água:	Pressão dinâmica: mín. 0,8 bar bei 1,2 l/min - 11 psi bei 0,7 USgal/min
Agente de refrigeração	0,035 kg R134a
Dados elétricos	<ul style="list-style-type: none"><li>• Através de cabo de alimentação e conector 1,80 m (70,9 pol.)</li><li>• Conexão direta à rede</li></ul> Para cargas conectadas, considere a placa de identificação. Operação monofásica na Europa:: máx. 3,5 kW a CA 230V-240V Operação trifásica na Europa: máx. 9.6 kW bei 3N CA 400V
Dados ambientais	
Emissão de ruídos	O nível de pressão sonora A da máquina é inferior a 70 dB.
Temperatura ambiente para instalação e operação	Entre 5 °C / 41 °F e 32 °C / 90 °F.
Conformidade	Símbolos CE, VDE (Diretriz de máquinas 2006/42/CE, Diretriz CEM 2004/108/CE, Segurança alimentar 2002/72/CE)

O fabricante reserva-se o direito de realizar alterações técnicas sem comunicação prévia.

## 9 OPÇÕES

É provável que as características e as opções descritas em seguida não estejam disponíveis em todos os países. Informe-se junto do seu revendedor de sistemas Cafitesse.

### Opções de software

A pedido, o técnico da assistência técnica pode ativar/desativar funções específicas na sua máquina.

Por exemplo:

- Ajustes alternativos para receitas, seleção, intensidade da bebida ou tamanho da porção.
- Ativação/desativação das teclas de pré-seleção para intensidade da bebida (suave, normal, forte) ou tamanho da porção (pequeno, médio, grande).
- Tiragem de bebidas em porções ou contínua.
- Ajustes de economia de energia específicos do cliente.
- Ajustes de limpeza específicos de acordo com as suas necessidades.

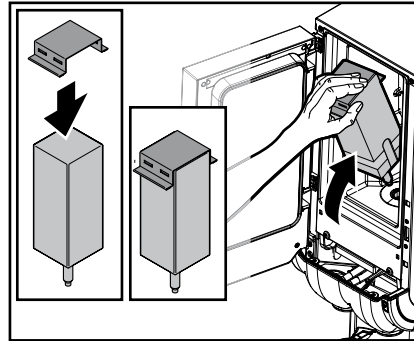


Fig. 45

### Acessórios de hardware

#### Adaptador para pacotes de produto pequenos

Se desejar operar a máquina com pacotes de produto de 1,25 litros/0,33 gal., o seu revendedor de sistemas Cafitesse disponibiliza adaptadores especiais que podem fixar os pacotes de produtos na sua devida posição. (Fig. 45)

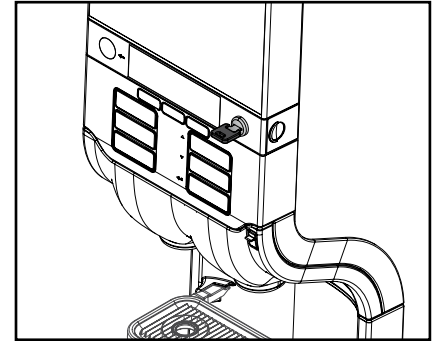


Fig. 46

#### Fechadura da porta

A pedido, o técnico da assistência técnica pode instalar uma fechadura mecânica na porta da máquina. (Fig. 46)

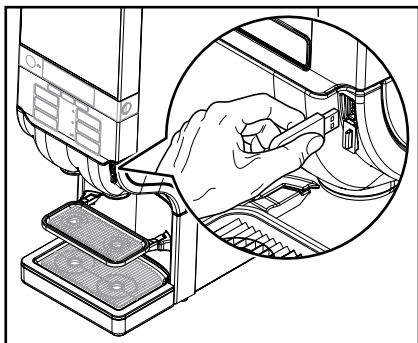


Fig. 47

### Chave de desbloqueio USB

Se a sua máquina se encontrar no modo bloqueado, com a chave de desbloqueio USB é possível uma tiragem temporária de bebidas enquanto a mesma estiver inserida na conexão USB. (Fig. 47)

### Base

Para a utilização de bules maiores ou de bules com sistema de dispensador, o técnico da assistência técnica pode instalar uma base especial com a qual é possível aumentar a altura de tiragem das saídas de bebidas para até 33 cm (13,4 pol.).

### Bebidas achocolatadas

Se desejar tirar bebidas achocolatadas, o técnico da assistência técnica pode equipar a sua máquina com uma câmara de mistura especial.

### Sistema de pagamento

Se desejar liberar a sua máquina para venda de bebidas, o técnico da assistência técnica pode equipar a sua máquina com diversos sistemas de pagamento. A pedido, podem ser programados preços específicos para as bebidas.

### Unidade de refrigeração para tiragem de água

Para a tiragem adicional de água fria e de bebidas refrigeradas, o técnico da assistência técnica pode equipar a sua máquina com uma unidade de refrigeração especial.



#### Atenção:

Teste a qualidade da água no local para garantir a tiragem de bebidas limpas e seguras em conformidade com as respectivas disposições locais.

## 10 ÍNDICE REMISSIVO

### A

Água quente, 4  
Ajuste, volume, 28, 31  
Ajuste, data / hora, 33  
Ajuste, intensidade da bebida, 28, 32  
Ajuste, dias de limpeza, 34, 35  
Ajuste, número de telefone, 38, 39  
Ajuste, volume, 28, 31  
Alimentação elétrica, 19, 42  
Anel de vedação, 22, 23  
Armazenamento, 7, 8

### B

Botão de bebida, 11, 13  
Botão STOP, 11, 27

### C

Cabo de alimentação, 6, 11,  
Câmara de mistura, 22, 23  
Chave de operador USB, 27  
Cobertura das saídas, 22, 23  
Compartimento de frio, 11, 12, 19-22  
Conexão USB, 20, 40  
Console do agitador, 22, 23  
Consumo de energia, 28, 36

### D

Data / hora, 33  
Data de validade, 8, 10, 18  
Desligar, 19  
Dias de limpeza, 34, 35  
Dimensões, 43  
Display, 11, 12

### E

ECO, 12, 28, 36, 37, 41  
Especificações técnicas, 43, 44  
Estados dos contadores, 29, 30

### F

Falha, 11, 41  
Filtro (filtro de água), 12, 41  
Fornecimento de água, 6, 11, 19, 41

### G

Geladeira, 7, 19  
Grelha para gotas, bandeja coletora de gotas, 11, 26

### H

Hora, ajuste, 33

### I

Indicações de segurança, 4, 5, 8, 10, 18, 26  
Instalação, 6  
Intensidade da bebida, 16, 28, 32  
Intensidade da bebida, ajuste, 36  
Intensidade da bebida, pré-seleção, 15, 16  
Interruptor CADEADO/Clear Error, 11, 20, 26

### L

Lavar, 22, 25, 34, 35, 42  
Ligar, 19  
Limpar, 10, 12, 21-26, 40  
Limpeza diária, 26  
Limpeza manual diária, 24

### M

Modo assistência técnica, 12  
Modo de economia de energia, 12, 36, 37, 41  
Modo operador, 12, 27-29

### N

Número de telefone, 17, 28, 38, 39

### O

Operação, 4, 5, 7, 8

### P

Pacote de produto, 4, 7-9, 12, 17-19, 40  
Parte dianteira da máquina, 6, 12  
Parte traseira da máquina, 6, 12  
Peso, 43  
Porta-xícara, 11, 13, 15, 16, 26  
Pré-seleção, 11, 12, 15, 16, 29-31  
Pré-seleção GELADO, 12, 15, 17, 29-31  
Pré-seleção INTENSIDADE, 12, 15, 29,  
Pré-seleção VOLUME, 12, 15, 29, 30  
Princípio „First in - First out“, 8  
Processos de limpeza, 21, 25  
Programação, 5-7, 17, 27

### S

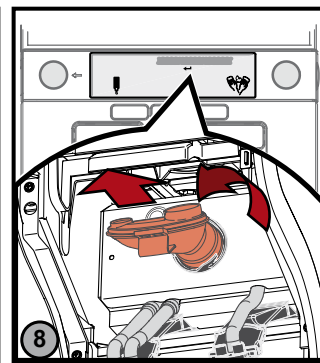
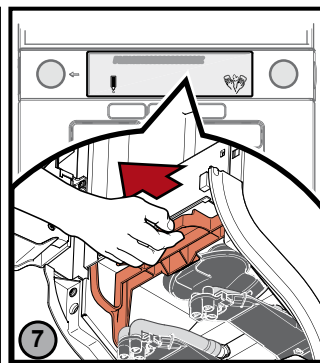
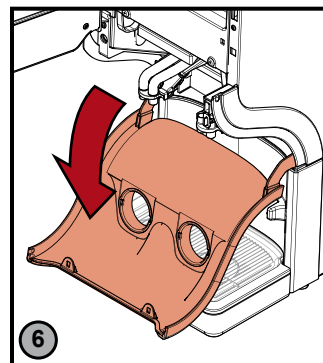
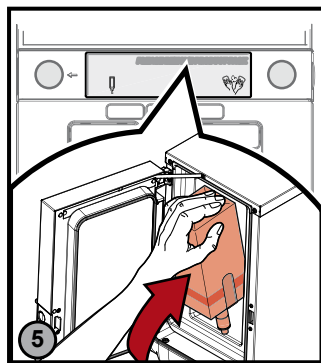
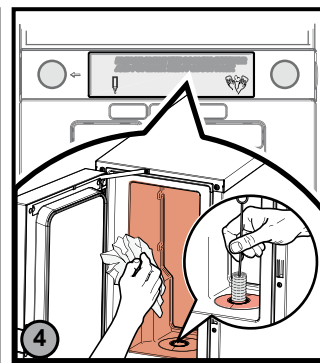
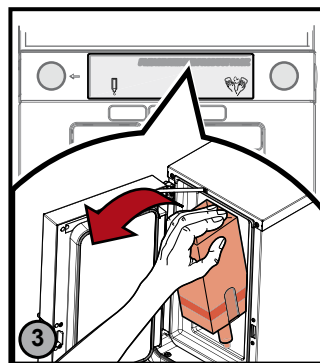
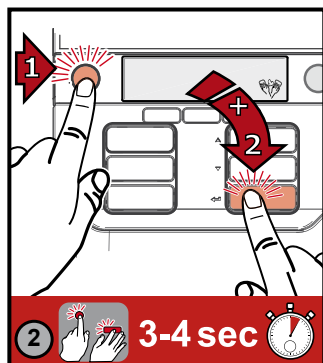
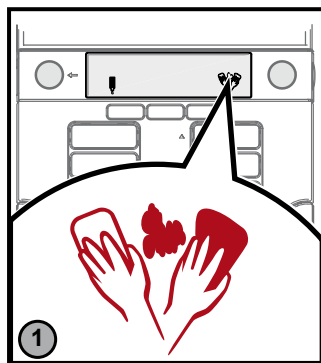
Segurança alimentar, 4, 8, 10, 18, 21  
Sistema de refrigeração, 19

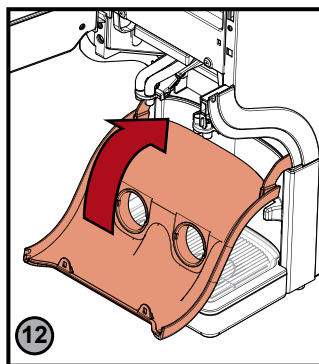
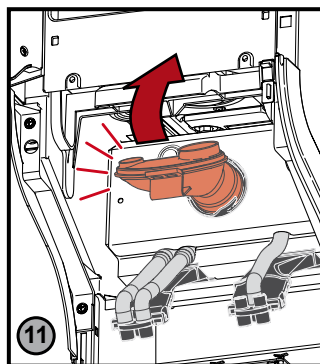
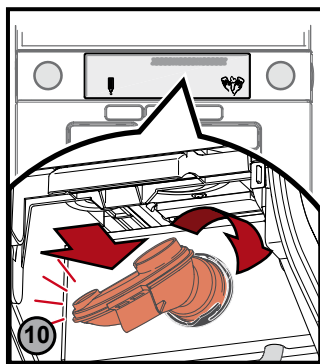
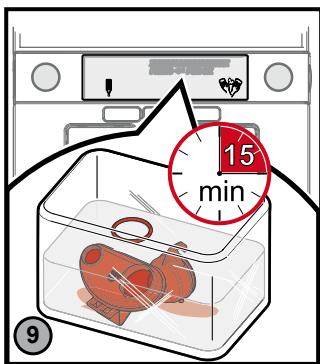
### T

Tamanho da porção, 15  
Tecla Enter, 27  
Tecla de seta, 27  
Temperatura ambiente, 44  
Tiragem de bebidas, 13-15, 19-21, 40, 41  
Tiragem de bebidas contínua, 14  
Tiragem de bebidas em porções, 14  
Transporte, 7, 8  
Treinamento, 10

# PROCESSOS DE LIMPEZA

## LIMPEZA (semanalmente)





opcional

**LAVAGEM**

