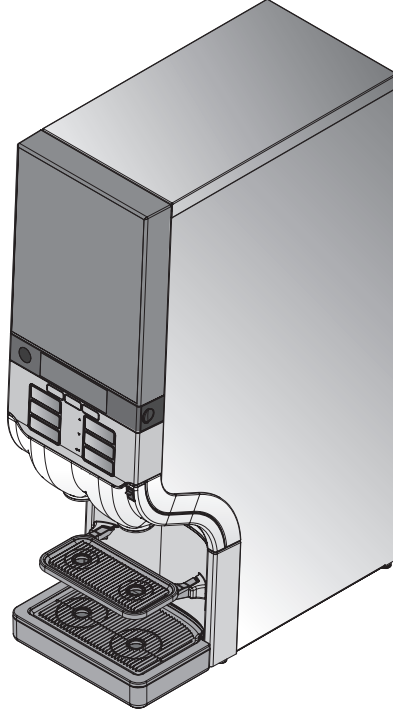


Cafitesse 120

الجيل القادم



دليل تشغيل

حقوق الطبع والنشر لعام ٢٠١١ محفوظة لشركة سارة لي لخدمات الأغذية الدولية، هولندا
تعد النسخة الإنجليزية هي النسخة الأصلية لدليل التشغيل.
وبالتالي فإن اللغات الأخرى عبارة عن ترجمات لدليل التشغيل الأصلي.

المحتويات

٤	١ مقدمة
٤	عن الجهاز
٤	عن دليل التشغيل
٥	٢ تعليمات السلامة
٥	تعليمات عامة
٦	التركيب
٧	النقل والتخزين والتشغيل
٨	إرشادات لسلامة المواد الغذائية (HACCP)
١١	٣ مكونات الجهاز
١١	الجانب الأمامي للجهاز
١١	الجانب الخلفي للجهاز
١٢	الرموز الظاهرة في الشاشة
١٣	٤ استخدام الجهاز
١٣	وضع الفناجين والأباريق بصورة صحيحة
١٣	صب المشروبات
١٤	صب المشروبات المجزأ والمتواصل
١٥	صب المشروبات مع خصائص الاختيار المسبق
١٧	تركيب عبوات المنتج واستبدالها
١٩	تشغيل الجهاز
١٩	إيقاف تشغيل الجهاز
٢٠	إغلاق/فتح الجهاز
٢١	٥ تنظيف الجهاز
٢١	عمليات التنظيف
٢١	التنظيف والشطف
٢٥	الشطف
٢٦	التنظيف اليومي للأجزاء الخارجية للجهاز
٢٧	٦ برمجة الجهاز
٢٧	بدء وضع التشغيل
٢٨	تصفح القائمة
٢٩	حالات العداد
٣١	تعديل أحجام المقدار
٣٢	تعديل قوة المشروب
٣٣	ضبط التاريخ والوقت
٣٤	ضبط أيام التنظيف
٣٦	إعدادات الوضع الاقتصادي
٣٨	ضبط أرقام الهاتف
٤٠	٧ رسائل الشاشة و إصلاح الأعطال
٤٣	٨ المواصفات الفنية
٤٥	٩ خيارات
٤٥	الخيارات البرمجية
٤٥	ملحقات الجهاز
٤٧	١٠ فهرس
٤٩	عمليات التنظيف

١ مقدمة

عن الجهاز

Cafitesse 120 عبارة عن جهاز يستخدم في الحصول على القهوة والإسبريسو ومشروب الكاكاو والشاي والمياه الساخنة المستخدمة في القطاعات التجارية فقط. يعمل هذا الجهاز مع عبوات منتج خاصة غير قابلة لإعادة الاستعمال. وتحتوي عبوات المنتج المسجلة براءة اختراعها "كيس داخل عبوة" (BIB) "Bag-in-Box" على مراكز المشروبات الساخنة عالية الجودة لصب القهوة. ويمكن للجهاز استلام عبوة منتج واحدة. لصب المشروبات يمكن استخدام الفناجين والأباريق ذات الأحجام المختلفة. يمكنك تكليف وكيل جهاز Cafitesse لديك بتزويد جهازك بالخيارات التالية:

- نظام دفع لبيع المشروبات (انظر "الخيارات")
- قاعدة جهاز لصب المشروبات في أباريق أكبر حجماً أو أباريق معزولة تعمل بالضح (انظر "الخيارات")
- صمام مياه باردة لصب المياه الباردة عن طريق منفذ (انظر "الخيارات")
- صمام مياه باردة لصب المشروبات الباردة والمياه الباردة عن طريق منفذين (انظر "الخيارات")

- قفل للباب لتجنب الوصول للجهاز بشكل غير مسموح به.
- مفتاح تشغيل USB لصرف المشروبات بشكل مؤقت عند إغلاق الجهاز.

يرجى الانتباه إلى أن الخيارات المذكورة أعلاه غير متوفرة في كل دولة.

عن دليل التشغيل

يشرح دليل التشغيل هذا الاستخدامات والوظائف الأساسية للجهاز. قبل بدء تشغيل الجهاز يرجى قراءة دليل التشغيل هذا للتأكد من أنك قد فهمت جيداً طريقة التشغيل وتعليمات السلامة. يجب عليك مراعاة الرموز التالية الموجودة بدليل التشغيل.



ملحوظة:

معلومة إضافية يمكن أن تساعدك أثناء تشغيل الجهاز.

تنبيه:

معلومة ينبغي عليك أن توليها اهتماماً خاصاً لضمان سلامة المواد الغذائية وتجنب تعرض الأشخاص للإصابات أو الجهاز للضرر.

تحذير:

المخاطر التي قد تؤدي إلى إصابات خطيرة أو وفاة الأشخاص أو تعرض الجهاز لأضرار جسيمة.

خطر:

المخاطر التي تؤدي إلى تعرض الأشخاص لإصابات خطيرة أو إلى الوفاة.

٢ تعليمات السلامة

تعليمات عامة

يرجى قراءة التعليمات الموجودة بهذا الدليل بعناية قبل استخدام الجهاز أو تنظيفه أو تحريكه. يرجى الانتباه إلى أنه يتعين عليك وعلى الأشخاص الآخرين الذين يستخدمون الجهاز أو ينظفونه أو يحركونه معرفة نواحي السلامة والنظافة الصحية للجهاز والتعامل معه بشكل مناسب.

يجب استخدام الجهاز طبقاً للتعليمات الواردة بهذا الدليل فقط للحصول على المشروبات. لا تتحمل الشركة المنتجة أية مسؤولية عن الأضرار أو الإصابات الناتجة عن استخدام الجهاز بطريقة غير مناسبة أو عدم اتباع الأساليب المذكورة بهذا الدليل.

- لا ينبغي أن يتم تركيب الجهاز أو صيانته أو إصلاحه أو برمجته إلا من قبل فني خدمة مؤهل ومعتمد وتمت تزكيته من وكيل جهاز Cafitesse لديك.
- يرجى عدم استخدام أية قطع غيار سوى قطع الغيار الأصلية لتشغيل الجهاز.
- لا يسمح بتشغيل الجهاز أو ملئه أو تنظيفه إلا من قبل عامل مدرب ومعتمد.
- لا ينبغي وضع الجهاز في العراء.
- ولكن يجب وضع الجهاز في مكان يسمح للعامل المدرب بمرآقبتة.



تحذير:

السوائل التي يصبها الجهاز ساخنة! وبالتالي يجب تجنب الإصابة بالحروق! ابعد يديك وأجزاء جسمك الأخرى عن الجهاز أثناء صب المشروب وتشغيل البرنامج الشطف.



تحذير:

لا تضع أبداً أية فناجين أو أباريق أو أوعية مملوءة بسائل ساخن على الجهاز، حيث يكمن خطر الإصابة بحروق في حالة سقوطها.



تحذير:

يجب توفير مساحة كافية حول الجهاز بحيث يمكن الابتعاد بسهولة في حالة خروج رذاذ أي سائل ساخن.



تحذير:

هذا الجهاز غير مهياً للاستعمال من قبل أشخاص (بما فيهم الأطفال) قدرتهم الجسمانية أو الحسية أو العقلية محدودة أو يفتقرون إلى الخبرة أو المعرفة أو كليهما. إلا إنه يمكن السماح لهم باستخدام الجهاز فقط إذا

كانوا تحت ملاحظة أشخاص آخرين مسنولين عن سلامتهم أو يمدوهم بإرشادات عن كيفية استعمال الجهاز. ويجب مراقبة الأطفال لضمان عدم عبثهم بالجهاز.



تحذير:

قم بتركيب الجهاز على منضدة أو طاولة يبلغ ارتفاعها ٦٠ سم (٢٤ بوصة) على الأقل لتجنب ضغط الأطفال الصغار على زر صب المشروب.



تنبيه:

قم بفحص صينية تقطير الجهاز وتفريغها بانتظام من أجل تجنب الإصابة بالحروق وبلل الأرضية (خطر الانزلاق) عند انسكاب السائل (الساخن) من صينية التقطير.

التركيب

لا ينبغي أن يتم تركيب الجهاز أو برمجته إلا من قبل فني خدمة مؤهل ومعتمد وتمت تركيبته من وكيل جهاز Cafitesse لديك.

هذا الجهاز مصمم للتركيب في الأماكن المغلقة على الأسطح الثابتة مثل أية منضدة أو طاولة.

• عند وضع الجهاز يجب مراعاة الالتزام بترك مسافة بين الجهاز والحائط بحوالي ٥ سم .

• قم بحماية الجهاز من الصقيع والأمطار وأشعة الشمس المباشرة.

• قم بحماية الجهاز من المياه الجارية والرش والرذاذ أو البخار والحرارة والتراب الكثيف.

تحذير: ⚠

لا يسمح بتنظيف الجهاز باستخدام

شعاع مائي، كما أنه يحظر وضع

الجهاز في مكان يستعمل به شعاع

مائي (للتنظيف على سبيل المثال).

• تأكد من وجود مساحة كافية حول الجهاز للتهوية.

• حافظ على وضع الجانب الأمامي

والخلفي للجهاز في وضع يسهل

الوصول إليهما للتنظيف والصيانة.

• قم بتوصيل الجهاز بماسورة مياه الشرب طبقاً للوائح المحلية.

تنبيه: ⚠

للتوصيل بمصدر الإمداد بالمياه لا يسمح لإلا باستخدام أطقم خراطيم متوافقة مع المعيار EN 61770.

تنبيه: ⚠

إذا أردت استخدام الجهاز للحصول على مشروبات باردة، افحص أولاً جودة مياه الشرب طبقاً للوائح المحلية للتأكد من الحصول على مشروبات باردة غير ضارة بالصحة.

• قم بتوصيل الجهاز بدائرة كهربائية مؤمنة طبقاً للوائح المحلية.

عند توصيل الجهاز بمقبس بالحائط يرجى مراعاة ما يلي:

• استخدم مقبس أمان ذا وصلة أرضية طبقاً للوائح المحلية.

• تأكد من أن الدائرة الكهربائية مؤمنة بواسطة جهاز حماية يعمل بالتيار المتبقي.

• تأكد من سهولة الوصول إلى المقابس أيضاً بعد التركيب.

تحذير: ⚠

لا تقم أبداً بملامسة مصدر التيار الكهربائي أو القابس في حالة بلل يديك أو كابل التيار الكهربائي أو المقبس.

إذا كان الجهاز متصلاً بمصدر تيار كهربائي دائم (بدون قابس) فتأكد من أن الدائرة الكهربائية مزودة بمفتاح قطع دائرة بفتحة تلامس تبلغ على الأقل ٣ مم والتي تتحكم في جميع الأقطاب.

صيانة الجهاز

لا ينبغي أن تتم صيانة الجهاز أو إصلاحه أو برمجته إلا من قبل فني خدمة مؤهل ومعتمد وتمت تزكيته من وكيل جهاز Cafitesse لديك.

تحذير:



في حالة تعرض الكابل الكهربائي بالجهاز للتلف قم بإغلاق الجهاز واتصل بوكيل جهاز Cafitesse لديك ليقوم باستبدال الكابل الكهربائي.

النقل والتخزين والتشغيل

قم بتخزين الجهاز ونقله دائماً في عبوته الأصلية.

قبل تخزين الجهاز أو نقله يجب القيام بما يلي:

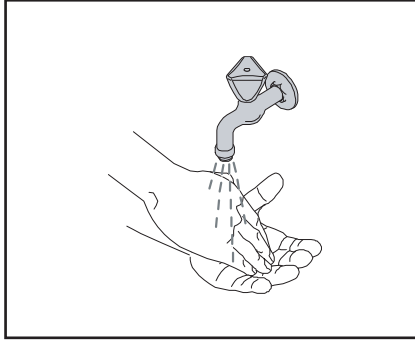
- ضع عبوات المنتج في الثلاجة.
- قم بتنظيف الجهاز.
- اتصل بوكيل جهاز Cafitesse لديك لكي يقوم فني خدمة مؤهل ومعتمد بتصريف المياه من الغلاية وحماية الجهاز من أضرار الصقيع.

تحذير:

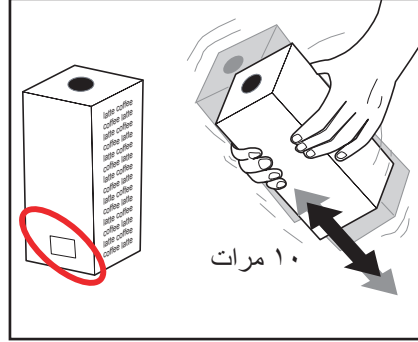


لا ينبغي أن يكون الجهاز عرضة للصقيع أثناء التشغيل والتخزين والنقل.

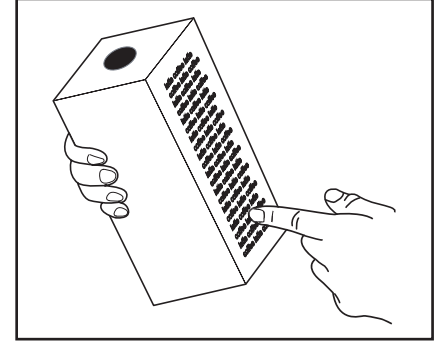
إذا كنت تعتقد أنه حدثت أضرار بسبب الصقيع بعد التخزين أو النقل اتصل بوكيل جهاز Cafitesse لديك ليقوم بفحص الجهاز ويقوم باختبار وظائفه.



شكل ٣



شكل ٢



شكل ١

إرشادات لسلامة المواد الغذائية (HACCP)

بصفتك مستخدماً للجهاز فإنك تعد مسؤولاً عن التشغيل الآمن والصحي له. لذا عليك مراعاة التعليمات التالية للوفاء بمعايير سلامة المواد الغذائية.

تخزين عبوات المنتج

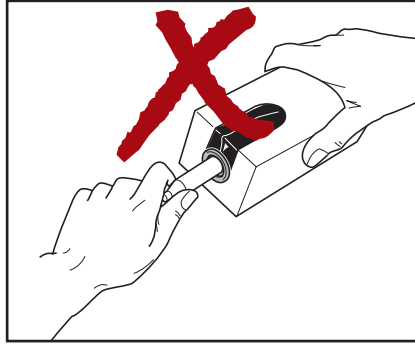
- قم بتخزين عبوات القهوة أو الشاي وفقاً للوصف المكتوب على العبوة (شكل ١).
- يرجى مراعاة تاريخ الصلاحية المطبوع على العبوة (شكل ٢).

• استخدم عبوات المنتج وفقاً لمبدأ "الأول دخولاً - الأول خروجاً" العبوات الأولى تخزيناً هي الأولى استهلاكاً).

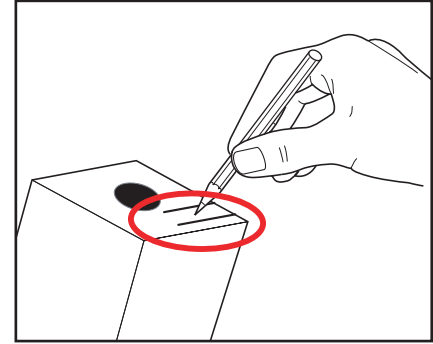
• يجب التوقف عن استخدام العبوات التي تخطت تاريخ صلاحيتها.

التعامل مع عبوات المنتج


١. اغسل يديك قبل الإمساك بعبوة المنتج. (شكل ٣)
٢. رج عبوة المنتج ١٠ مرات على الأقل قبل استخدام الجهاز. (شكل ٢)
٣. اقرأ الإرشادات الواردة بالجانب الخلفي من العبوة.
٤. تأكد من عدم وجود أية تلفيات بعبوة المنتج. لا تستخدم أية عبوات منتج تالفة.



شكل ٥



شكل ٤

تنبيه:  لا تقم بلامسة طرف وحدة تحديد الكميات بيديك أو بقماش التنظيف. وإذا كان يجب تنظيف وحدة تحديد الكميات، فلا تغسلها إلا بماء نقي (شكل ٥).

في حالة عدم استخدام الجهاز لفترة طويلة (مثلاً خلال إجازات العمل)، اتبع التعليمات الواردة في فصل "تشغيل الجهاز أو إيقاف تشغيله"

٥. اقرأ تاريخ انتهاء الصلاحية المكتوب على ملصق عبوة المنتج. يجب التوقف عن استخدام العبوات التي تخطت تاريخ صلاحيتها.

٦. اتبع التعليمات المكتوبة على عبوة المنتج. اكتب تاريخ انتهاء الصلاحية على الأقل على عبوة المنتج. (شكل ٤)

ملحوظة: 

عند استخدام عبوات منتج مفتوحة يرجى مراعاة عدم تساقط أية سوائل على الملابس أو الأرضية أو أية ملحقات أخرى.

تنظيف الجهاز

- قم بتنظيف الجهاز بشكل دوري:
١. نظف المنطقة المحيطة بالجهاز.
 ٢. اغسل يديك قبل الإمساك بالجهاز أو عبوات المنتج.
 ٣. قم بتنظيف الجهاز طبقاً للتعليمات الواردة بدليل التشغيل هذا. (انظر فصل "تنظيف الجهاز").
 ٤. تأكد أثناء القيام بالتنظيف من تاريخ الصلاحية وتاريخ استهلاك عبوات المنتج بالجهاز. فإذا كانت العبوة قد تخطت تاريخ الصلاحية أو تاريخ الاستهلاك، قم باستبدالها.
 ٥. ضع خطة لعمليات التنظيف وقم بتسجيلها.



تنبيه:

قم بتنظيف جميع أجزاء الجهاز التي تتصل بالمنتج بأي منظف. استخدام المنظف الذي تنصح باستخدامه الجهات المعنية بصناعة المواد الغذائية ووكيل جهاز Cafitesse لديك. من أجل التعامل الآمن مع المنظفات وتحديد كمياتها واستخدامها بشكل آمن يرجى اتباع التعليمات الواردة على ملصق المنظف.

خطر:

لا تقم بتعريض الجهاز لقطرات أو رذاذ الماء. لا تستخدم أي شعاع ماء في التنظيف. لا تقم أبداً بغمر الجهاز في الماء.



خطر:

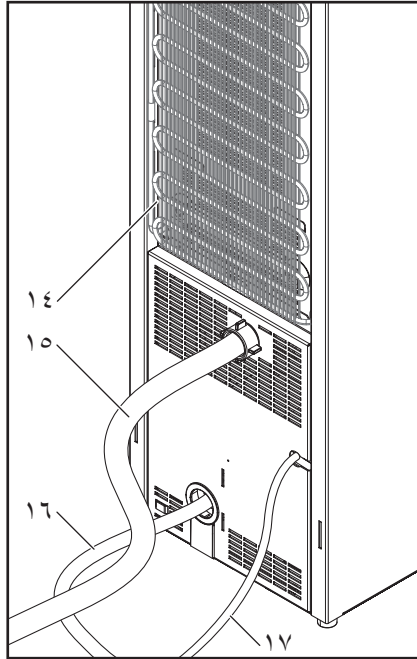
لا تقم بقلب الجهاز لتنظيفه من الخلف أو من أسفل. تجنب الإصابة بالحروق! تحتوي الغلاية على مياه ساخنة للغاية قد تتسرب للخارج إذا قمت بقلب الجهاز أو حركته.



التدريب

- درب مستخدمًا جديدًا على إرشادات سلامة المواد الغذائية (HACCP).
- أخبر المستخدم الجديد بمواعيد التنظيف وطرق تنفيذ عمليات التنظيف.
 - تأكد من قراءة المستخدم الجديد لدليل التشغيل قبل استخدام الجهاز. احتفظ بدليل التشغيل بالقرب من الجهاز.
- إذا كان لديك أسئلة أخرى يرجى الاتصال بوكيل جهاز Cafitesse لديك.

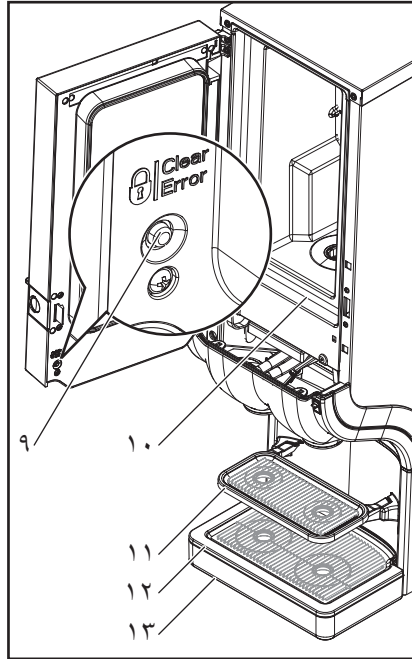
٣ مكونات الجهاز



شكل ٨

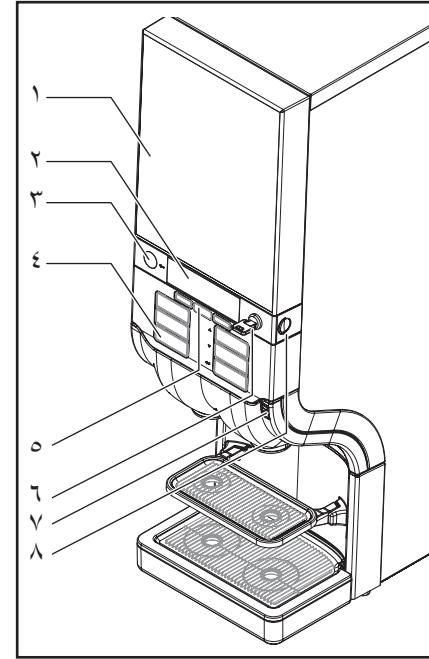
الجانب الخلفي للجهاز:

- ١٤ . شبكة المكثف
- ١٥ . خرطوم التغذية بالمياه
- ١٦ . كابل كهربائي
- ١٧ . خرطوم التغذية بالمياه للمشروبات الباردة / للمياه الباردة (اختياري)



شكل ٧

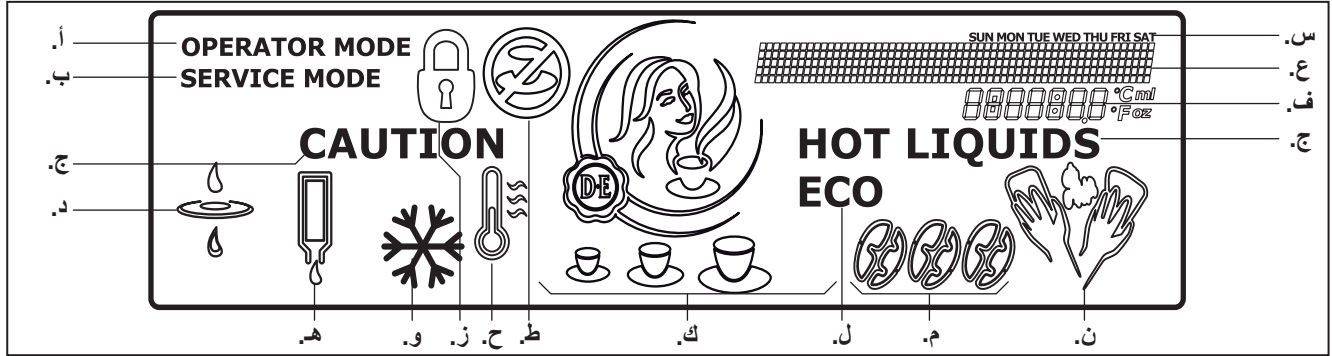
- ٧ . وصلة مفتاح USB
- ٨ . زر فتح الباب
- ٩ . مفتاح إزالة الأعطال/قفل
- ١٠ . صندوق التبريد
- ١١ . حامل الفناجين
- ١٢ . شبكة التقطير
- ١٣ . صينية التقطير



شكل ٦

الجانب الأمامي للجهاز:

- ١ . باب الجهاز
- ٢ . شاشة الرموز
- ٣ . زر إيقاف
- ٤ . زر المشروب
- ٥ . زر الاختيار المسبق للمشروب
- ٦ . قفل الباب بمفتاح (اختياري)

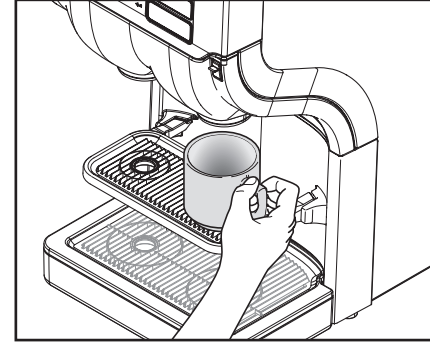


شكل ٩

الرموز الظاهرة في الشاشة:

- أ. وضع المشغل (OPERATOR MODE)
مفتاح مشغل USB مستخدم ووضع المشغل مفعّل.
- ب. وضع الخدمة (SERVICE MODE)
وضع الخدمة مفعّل
- ج. احتسرس وسائل ساخنة (CAUTION HOT LIQUIDS)
- الجهاز يصب مشروبات ساخنة أو مياه ساخنة أو
- الجهاز يتم شطفه
- د. فلتر
قم بتغيير فلتر المياه
- هـ. عبوة المنتج
استخدم عبوة منتج ممتلئة.

- و. اختيار مسبق لخاصية بارد (اختياري)
قم بصب أي مشروب كمشروب بارد.
- ز. قفل (LOCK)
الجهاز مغلق ولا يتم صب أية مشروبات
- ح. درجة الحرارة
الجهاز يقوم بتسخين الغلاية لأول مرة أو درجة حرارة المياه في الغلاية منخفضة جدًا (مدمجة مع "إغلاق وظيفه الصب").
- ط. إغلاق وظيفه الصب
الجهاز لا يستطيع صب المشروب المختار
- ك. اختيار مسبق للحجم
قم بصب مشروب صغير أو وسط أو كبير
- ل. الوضع الاقتصادي (ECO)
وضع توفير الطاقة مفعّل
- م. اختيار مسبق لخاصية قوة المشروب
قم بصب مشروب خفيف أو عادي أو مركز
- ن. التنظيف
قم بتنظيف الجهاز
- س. أيام الأسبوع
ع. سطر الرسائل
يتم عرض الرسائل لتنفيذ المطلوب من خلال خطوات البرنامج أو في حالة حدوث أعطال.
- ف. حقل المعلومات
عرض عدة معلومات من بينها درجة الحرارة في صندوق التبريد والوقت



شكل ١٠

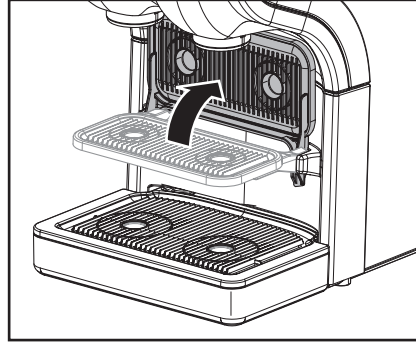
وضع الفناجين والأباريق بصورة صحيحة

- يحتوي الجهاز على مخرجين:
- المخرج الأيسر: للقهوة أو الشاي أو المشروبات التي تحتوي على الكاكاو (اختياري).
- المخرج الأيمن: للمياه الساخنة.

تنبيه:



- ضع الفنجان أو الإبريق تحت المخرج الموجود أسفل زر الصب الذي اخترته.
- ضع الفنجان على حامل الفناجين. (شكل ١٠)
- اقلب حامل الفناجين لأعلى لتفصح مكاناً للإبريق. (شكل ١١)



شكل ١١

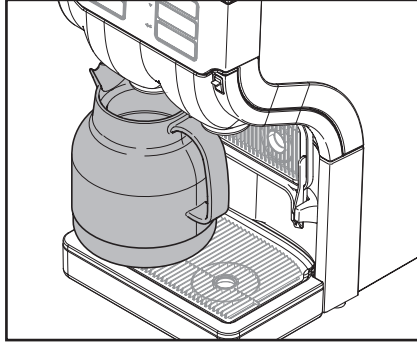
- ضع الإبريق على صينية التقطير. (شكل ١٢) بالنسبة للأباريق الكبيرة يمكن أن يتطلب الأمر قاعدة خاصة للجهاز.

صب المشروبات

تحذير:



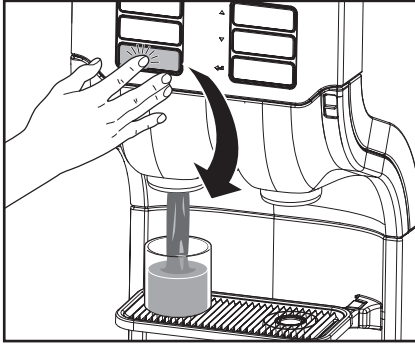
- السوائل التي يصبها الجهاز ساخنة! وبالتالي يجب تجنب الإصابة بالحروق! ابعد يديك أو أجزاء جسمك الأخرى عن الجهاز أثناء صب المشروب. لا تترك الأطفال على مقربة من الجهاز بدون مراقبتهم.



شكل ١٢

صب المشروب:

١. ضع الفنجان على حامل الفناجين. (شكل ١٠)
٢. اضغط على أي زر مشروب تختاره. يتم صب المشروب من خلال المخرج المناسب.
٣. اضغط على زر إيقاف إذا أردت إيقاف صب المشروب.

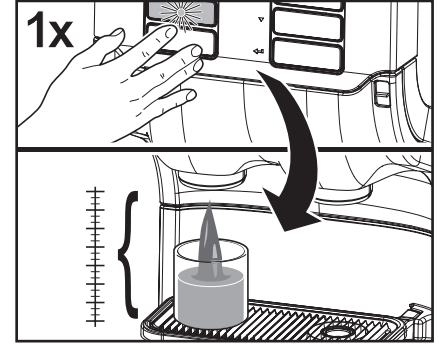


شكل ١٤

- **الصب المتواصل:** يجب الضغط على زر الصب لفترة طويلة حتى يمتلئ الفنجان أو الإبريق. (شكل ١٤) يتوقف الجهاز عندما ترفع يدك عن زر الصب.

ملحوظة:

في قطاعات الخدمة الذاتية التي قد لايعرف العميل طريقة تشغيل الجهاز بها، ننصح باستخدام طريقة الصب المجرأ مع أحجام الفناجين المحددة.



شكل ١٣

- **صب المشروبات المجرأ والمتواصل** عند تركيب الجهاز يقوم فني الخدمة بضبط الجهاز على التشغيل بأحد خياري الصب التاليين.

- **الصب المجرأ:** يجب الضغط على زر المشروب مرة واحدة فقط. (شكل ١٣) يتوقف الجهاز تلقائيًا بعد صب مقدار محدد. يمكن برمجة حجم المقدار بمعرفة فني الخدمة.

تنبيه:



اضغط على زر إيقاف إذا كان الفنجان أو الإبريق المستخدم صغيرًا جدًا بالنسبة لمقدار المشروب المصبوب ومن ثم يكمن خطر الإصابة بحروق نتيجة لتدفق المشروبات الساخنة.



شكل ١٥

الاختيار المسبق لخاصية الحجم

١. ضع الفنجان على حامل الفنجانين.
٢. اضغط على زر الاختيار المسبق الحجم لتفعيل هذا الاختيار المسبق. يتم عرض ثلاثة رموز فنجانين (صغير - وسط - كبير). (شكل ١٥)
٣. اضغط على زر الاختيار المسبق عدة مرات حتى يتم وضع علامة سوداء على حجم المقدار المطلوب. يتم الاختيار في شكل دوري.
٤. اضغط على زر مشروب، يتم صب المشروب بحجم المقدار المختار.
٥. اضغط على زر إيقاف لإلغاء تفعيل الاختيار المسبق مرةً أخرى.

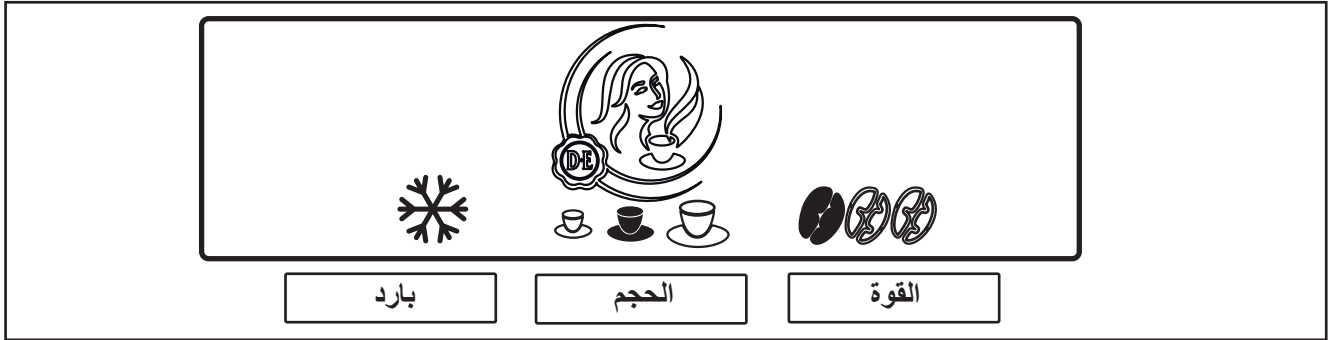
الاختيار المسبق لخاصية بارد (اختياري)

١. ضع الفنجان على حامل الفنجانين.
٢. اضغط على زر الاختيار المسبق "بارد" لتفعيل هذا الاختيار المسبق. يتم عرض رمز بارد. (شكل ١٥)
٣. اضغط على أي زر صب. يتم صب المشروب البارد.
٤. اضغط على زر إيقاف لإلغاء تفعيل الاختيار المسبق مرةً أخرى.

صب المشروبات مع خصائص الاختيار المسبق

يتمتع جهازك بمجموعة من خصائص الاختيار المسبق. عند تركيب الجهاز ربما قام فني الخدمة بتفعيل هذه الخصائص. وعند اختيار أي زر اختيار مسبق يتم عرض خصائص الاختيار المسبق التالي في شاشة العرض (شكل ١٥):

- الاختيار المسبق لخاصية "بارد" (اختياري)
- الاختيار المسبق لخاصية "الحجم" (صغير - وسط - كبير)
- الاختيار المسبق "لقوة المشروب" (خفيف - عادي - مركز)



شكل ١٦

الاختيار المسبق لخاصية قوة المشروب

١. ضع الفنجان على حامل الفنجانين.
٢. اضغط على زر الاختيار المسبق القوة لتفعيل هذا الاختيار المسبق. يتم عرض رموز الحبوب. (شكل ١٦)
٣. اضغط على زر الاختيار المسبق عدة مرات حتى يتم وضع علامة سوداء على قوة المشروب المطلوبة. يتم الاختيار في شكل دوري. (حبة واحدة = خفيف، حبتان = عادي، ٣ حبات = مركز).
٤. اضغط على أي زر مشروب، وسوف يتم صب المشروب بالقوة المختارة.
٥. اضغط على زر إيقاف للعودة إلى الإعداد الافتراضي.

ملحوظة:

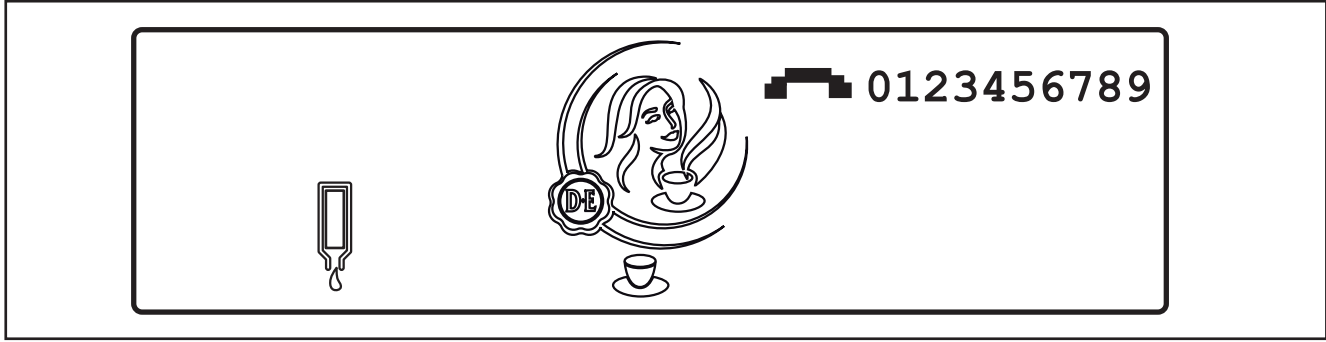
يمكن دمج جميع أزرار الاختيار المسبق مع بعضها البعض.

تحذير:

السوائل التي يصبها الجهاز ساخنة! وبالتالي يجب تجنب الإصابة بالحروق! ابعد يديك وأجزاء جسمك الأخرى عن الجهاز.

ملحوظة:

إذا قمت بلمس أي زر اختيار مسبق ولم تضغط على أي زر صب يعود الجهاز إلى الحالة الأصلية بعد عدة ثوانٍ.



شكل ١٧

يرجى الاتصال بالمشغل عند الضرورة



ملحوظة:

يمكنك إدخال أرقام الهاتف بنفسك عن طريق قائمة المشغل (انظر "برمجة الجهاز").

المشغل) على «YES» (نعم) في قائمة المشغل «OPERATOR NR» (رقم هاتف المشغل) يتم عرض رقم الهاتف الذي تم إدخاله على الشاشة. (شكل ١٧) يظهر النص التالي في سطر الرسائل:

PRODUCT EMPTY ☐ 123456789
(عبوة المنتج فارغة، اتصل بالرقم التالي)

تركيب عبوات المنتج واستبدالها

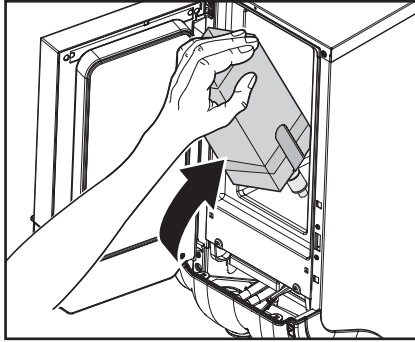
تمييز عبوة المنتج الفارغة

عندما تختار أي مشروب وتكون عبوة المنتج اللازمة له فارغة لا يتم صب أي مشروب. ويتم عرض رمز عبوة منتج فارغة على الشاشة. (شكل ١٧)

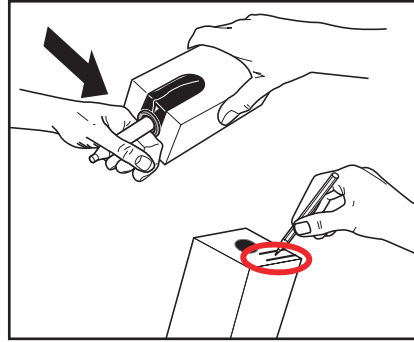
ولكن يمكن صب المياه الساخنة أو الباردة.

إذا تم ضبط الإعداد «SHOW»

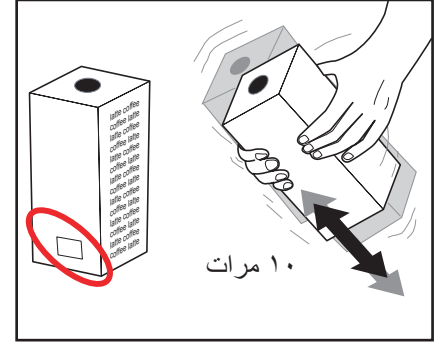
«OPERATOR NR» (عرض رقم هاتف



شكل ٢٠

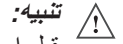


شكل ١٩



شكل ١٨

استبدال عبوة منتج فارغة



تنبيه:

قبل استخدام أية عبوة منتج جديدة يرجى اتباع التعليمات الواردة في فصل "إرشادات لسلامة المواد الغذائية (HACCP)".

١. اغسل يديك قبل الإمساك بعبوة المنتج.

٢. لا تأخذ أية عبوات منتج مجمدة.



تنبيه:

اقرأ الإرشادات الواردة على عبوة المنتج.

لا تستخدم أية عبوات منتج تالفة.

يجب التوقف عن استخدام العبوات التي

تخطت تاريخ صلاحيتها (شكل ١٨).

٣. رج عبوة المنتج ١٠ مرات على الأقل (شكل ١٨).

٤. انزع الغلاف البلاستيكي واكتب تاريخ

الاستهلاك على عبوة المنتج. (شكل ١٩)

٥. اتبع التعليمات الواردة على عبوة المنتج

لفتح وحدة تحديد الكميات. (شكل ١٩)

٦. افتح باب الجهاز.

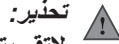
٧. أدخل عبوة المنتج. (شكل ٢٠)

٨. أغلق باب الجهاز.

٩. صب مشروباً للتجربة.

إيقاف تشغيل الجهاز

١. اسحب عيوات المنتج وقرأ تاريخ انتهاء الصلاحية المكتوب.
- احتفظ بعبوة المنتج في الثلاجة حتى يتم تشغيل الجهاز مرة أخرى.
- عند تخطي تاريخ انتهاء الصلاحية يرجى التخلص من عبوة المنتج.



تحذير: لا تقم بتجميد عيوات المنتج.

٢. قم بتنظيف الجهاز وشطفه.
٣. اسحب القابس من المقبس.
٤. أغلق صنوبر المياه.

ملحوظة:

قد يستمر تسخين الغلاية لمدة تتراوح من ٣٠ إلى ١٢٠ دقيقة تبعاً لنوع الجهاز (انظر "المواصفات الفنية") ودرجة الحرارة المحيطة. بينما يمكن أن يستغرق تبريد صندوق التبريد ٢٤ ساعة أو أكثر.

ملحوظة:

في حالة عدم استخدام الجهاز لفترة طويلة يجب ضبط التاريخ والوقت من جديد حتى يتم تفعيل الجهاز والفترات الفاصلة بين عمليات التنظيف التي تمت برمجتها.

إذا وصلت المياه إلى درجة الحرارة التي تم ضبطها مسبقاً يظهر على الشاشة رمز متحرك سيتم عرض صورته أدناه. والآن أصبح الجهاز جاهزاً للتشغيل.



تشغيل الجهاز

تنبيه:



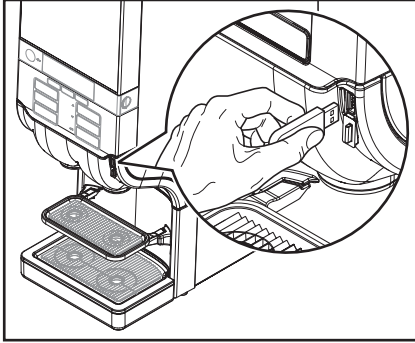
يرجى الانتباه إلى توصيل الجهاز بوحدة الإمداد بالمياه.

١. افتح صنوبر المياه.

٢. أدخل القابس.

يتم تشغيل وحدة تسخين الغلاية ووحدة تبريد صندوق التبريد. تظل خاصية صب المشروب متوقفة إلى أن يصل الماء الموجود في الغلاية إلى درجة الحرارة الصحيحة. يتم عرض ترمومتر وامض ورمز "إغلاق" وظيفة الصب" على الشاشة:

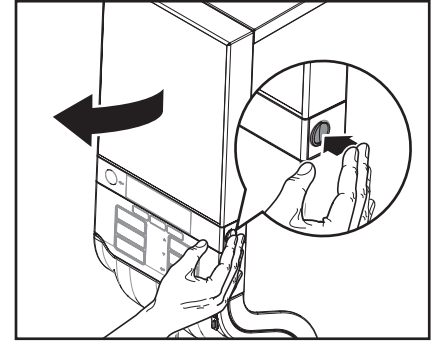




شكل ٢٣



شكل ٢٢



شكل ٢١

إغلاق/فتح الجهاز

صب المشروب في وضع الإغلاق (اختياري)

- أدخل مفتاح USB "للصّب المؤقت للمشروب" في وصلة USB الموجودة بالجهاز. (شكل ٢٣)

طالما أن مفتاح تشغيل USB مركب في وصلة USB يمكن صب المشروبات. عند سحب المفتاح يتم تفعيل وضع الإغلاق مرةً أخرى ويتم عرض رمز الإغلاق على الشاشة.

٣. لفتح الجهاز اضغط على مفتاح إزالة الأعطال/القفل من جديد لتفعيل خاصية صب المشروب من جديد. (شكل ٢٢)

١. افتح باب الجهاز (شكل ٢١).
٢. اضغط على مفتاح إزالة الأعطال/القفل لإغلاق وظيفة صب المشروب (شكل ٢٢). يظهر رمز إغلاق وظيفة الصب على الشاشة:



يتم إيقاف تشغيل خاصية صب المشروب. تظل وحدة تبريد صندوق التبريد ووحدة تسخين الغلاية قيد التشغيل.

٥ تنظيف الجهاز

عمليات التنظيف

ننصحك بتنظيف الجهاز بشكل دوري. يمكن الاختيار من بين عمليتي تنظيف: "التنظيف والشطف" لصندوق التبريد ومخارج المشروبات

تنبيه:



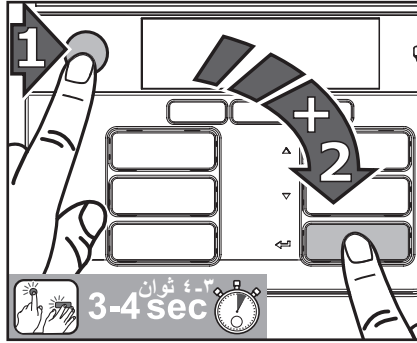
ننصحك بإجراء عملية "التنظيف والشطف" مرة كل أسبوع. عندما تقوم بصب مشروبات تحتوي على الكاكاو يلزم إجراء عمليتي "التنظيف والشطف".

• "شطف" مخارج المشروبات

التنظيف والشطف

يحتوي الجهاز على مؤقت مركب يطلب منك إجراء عملية "التنظيف والشطف" مرة واحدة كل أسبوع على الأقل. يمكن لفني الخدمة أن يقوم بتفعيل هذا المؤقت أو إلغاء تفعيله حسب احتياجك. (بالنسبة لعبوات القهوة أو الشاي فقط). عندما يتم تفعيل المؤقت:

- يمكنك اختيار أيام الأسبوع المناسبة لعملية "التنظيف والشطف" أو "الشطف" أو إلغاء اختيارها بنفسك من قائمة المشغل «CLEANING DAYS» (أيام التنظيف)
- يمكنك اختيار عدد يصل إلى سبعة أيام للقيام بإحدى عمليتي التنظيف حسب الحاجة.



شكل ٢٤

بدء "التنظيف والشطف"

١. اضغط أولاً على زر إيقاف ثم زر إدخال ← واستمر في الضغط عليهما في نفس الوقت لمدة تتراوح من ٣ إلى ٤ ثوان للدخول في وضع التنظيف (شكل ٢٤). اتبع التعلّمات الظاهرة على الشاشة:

PLEASE REMOVE PRODUCT PACK
(يرجى سحب عبوة المنتج)

٢. افتح باب الجهاز.
٣. اسحب عبوة المنتج.

متى يجب إجراء عملية التنظيف؟

- يتعين عليك تنظيف الجهاز عندما يظهر بالشاشة أنه يجب القيام بعملية التنظيف. حيث يظهر الرمز "تنظيف" بالشاشة:

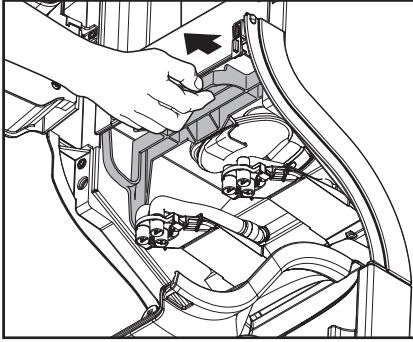


متى تصبح عملية التنظيف متأخرة؟

- إذا لم تقم بتنظيف الجهاز في غضون ٢٤ ساعة يتم إغلاق خاصية صب المشروبات. ويظهر على الشاشة رمز "إغلاق وظيفة الصب".



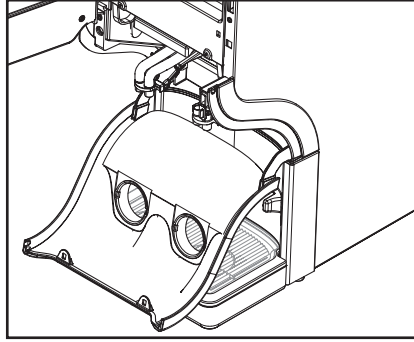
ابدأ برنامج التنظيف.



شكل ٢٧

ملحوظة:

٧. قم بتنظيف أداة الخلط:
- انزع حامل الفناجين إذا لزم الأمر.
 - اسحب غطاء المخرج إلى أسفل. (شكل ٢٦)
 - اسحب القفل لفك وحدة الخلط بالكامل. (شكل ٢٧)

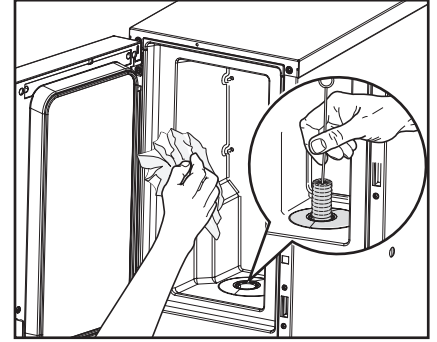


شكل ٢٦

وسوف تظهر الرسالة التالية على الشاشة:

**PLEASE REMOVE AND CLEAN
THE MIXING BOWL OR USE
EXCHANGE KIT.**

(يرجى نزع أداة الخلط واستخدام أداة بديلة)



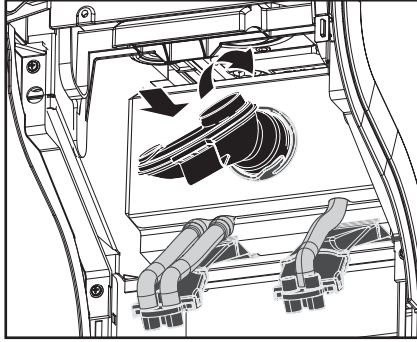
شكل ٢٥

وسوف تظهر الرسالة التالية على الشاشة:

**PLEASE CLEAN THE COOLING
INTERIOR AND PUT BACK THE
PRODUCT PACK.**

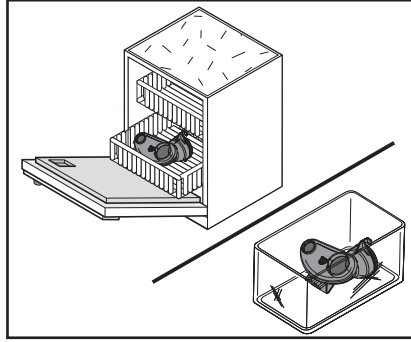
(يرجى تنظيف الجزء الداخلي من صندوق التبريد وإدخال عبوة المنتج)

- قم بتنظيف الجزء الداخلي من صندوق التبريد بقطعة قماش نظيفة ورطبة وقم بتنظيف فتحة وحدة تحديد الكميات بفرشاة. (شكل ٢٥)
- أدخل عبوة المنتج.
- أغلق باب الجهاز.



شكل ٣٠

- ز. قم بتركيب أداة الخلط مرةً أخرى مع الحلقة المانعة للتسرب ولفها في اتجاه عقارب الساعة حتى تغلق تمامًا. (شكل ٣٠)
- ح. اضغط على القفل لأعلى حتى تسمع صوت النقر.
- ط. أغلق غطاء المخرج مرةً أخرى.
- ي. قم بتركيب حامل الفناجين مرةً أخرى.



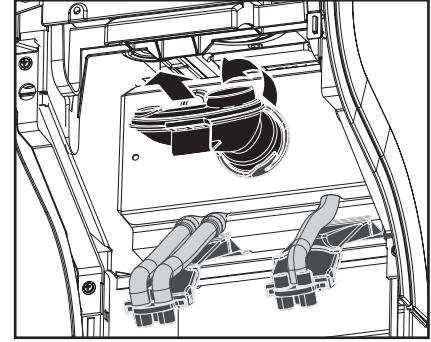
شكل ٢٩

- هـ. قم بتنظيف أداة الخلط مع الحلقة المانعة للتسرب (شكل ٢٩):
- إما في غسالة أو
 - اغمرها لمدة ١٥ دقيقة في مياه دافئة مع منظف.
 - و. اشطف أداة الخلط مع الحلقة المانعة للتسرب بمياه نقية وجففها بمنديل ورقي نظيف.

تنبيه:



انتبه لوضع الحلقة المانعة للتسرب بشكل صحيح في مجرى أداة الخلط.

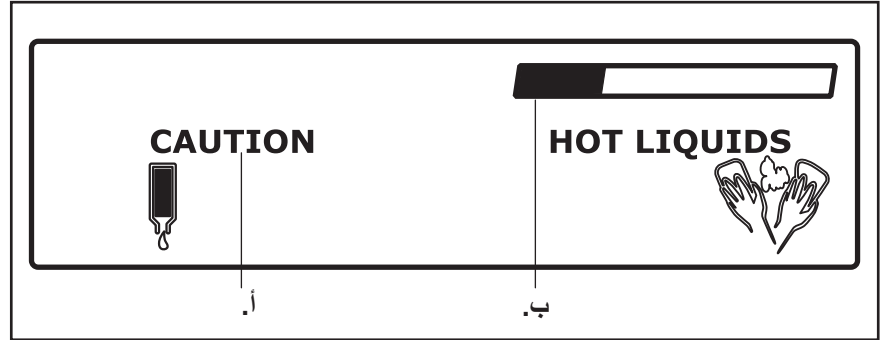


شكل ٢٨

- د. لف أداة الخلط في عكس اتجاه عقارب الساعة لفكها وانزعها مع الحلقة المانعة للتسرب. (شكل ٢٨)
- عندما يتم الانتهاء من فك أداة الخلط من الجهاز تظهر الرسالة التالية على الشاشة:

**PLEASE PLACE BACK A
CLEAN MIXING BOWL AND
CLOSE THE CONSOLE UNTIL
YOU HEAR A BEEP**

(يرجى استخدام أداة خلط نظيفة وأغلق الحامل حتى تسمع صوت الصفير).



شكل ٣١

يظهر على الشاشة ما يلي:

يظهر على الشاشة ما يلي:

PRESS ← TO FLUSH
(يرجى الضغط للشطف)

**PLEASE PLACE FLUSH BIN
(MIN. 4L.) AND PRESS ← FOR
OK.**

٩. اضغط على زر الإدخال ← لبدء عملية الشطف.

(يرجى وضع وعاء التجميع (٤ لترًا على الأقل) والضغط على موافق ←).

وهنا تبدأ عملية الشطف. (شكل ٣١)

أ. رمز "احترس" (CAUTION)

ب. يوضح مدى تقدم عملية الشطف من اليسار إلى اليمين.

٨. ضع وعاء التجميع أسفل مخرج المنتج واضغط على زر الإدخال ←.

تحذير: ⚠

السوائل التي يصبها الجهاز ساخنة!

وبالتالي يجب تجنب الإصابة بالحروق!

ابتعد يديك وأجزاء جسمك الأخرى عن

الجهاز.

بعد الانتهاء من عملية الشطف يصبح الجهاز جاهزاً للاستخدام مرةً أخرى.

الشطف

يمكنك ضبط أيام الأسبوع للقيام بعملية الشطف اختيارياً حسب الحاجة في قائمة المشغل «CLEANING DAYS» (أيام التنظيف) وفي هذه الحالة يظهر رمز "التنظيف" في اليوم الذي تم ضبطه على الشاشة ومن ثم يمكنك بدء عملية التنظيف. يمكنك تنفيذ عملية "الشطف" في أي وقت.

بدء "الشطف"

١. اضغط أولاً على زر إيقاف ثم زر إدخال ← واستمر في الضغط عليهما في نفس الوقت لمدة تتراوح من ٣ إلى ٤ ثوانٍ للدخول في وضع التنظيف. اتبع التعليمات الظاهرة على الشاشة (انظر أيضاً صفحة ٢٤):

**PLEASE .PLACE .FLUSH .BIN
(MIN. 4L.) AND PRESS ← FOR
OK.**

(يرجى وضع وعاء التجميع (٤ لتر على الأقل). واضغط على موافق ←).

٢. ضع وعاء التجميع أسفل مخرجي المنتج واضغط على زر الإدخال ←.

تحذير:

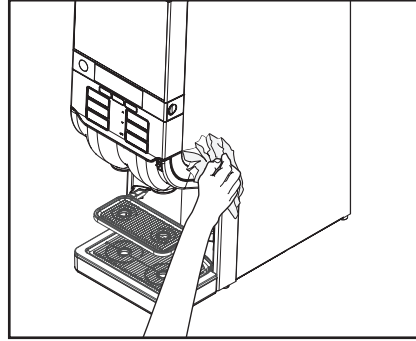


السوائل التي يصبها الجهاز ساخنة! وبالتالي يجب تجنب الإصابة بالحروق! ابعد يديك وأجزاء جسمك الأخرى عن الجهاز.

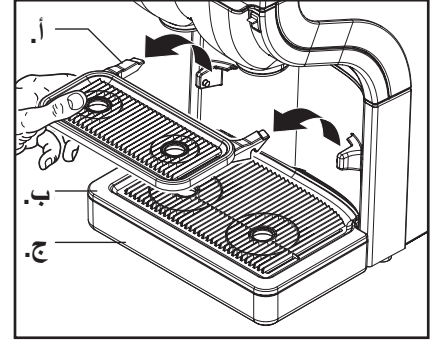
وسوف تظهر الرسالة التالية على الشاشة:

PRESS ← TO FLUSH
(يرجى الضغط ← للشطف)

٣. اضغط على زر الإدخال ← لبدء عملية الشطف.



شكل ٣٣



شكل ٣٢

التنظيف اليومي اليومي للأجزاء الخارجية للجهاز

١. افتح باب الجهاز واضغط على مفتاح "إزالة الأعطال/قفل" لإغلاق وظيفة صب المشروبات.

ملحوظة:

وهكذا يمكنك تجنب صب المشروبات الساخنة بدون قصد أثناء قيامك بتنظيف الأجزاء الخارجية للجهاز.

٢. اسحب حامل الفناجين (أ.) وشبكة التقطير (ب.) وصينية التقطير (ج.). (شكل ٣٢)

٣. قم بتفريغ صينية التقطير.

ملحوظة:

افحص صينية التقطير وقم بتفريغها بصفة دورية.

٤. قم بتنظيف الأجزاء الخارجية للجهاز بقطعة قماش رطبة ونظيفة، ثم اشطفها بمياه نقية.

٥. قم بتركيب حامل الفناجين وشبكة التقطير وصينية التقطير مرةً أخرى.

٦. امسح الجزء الخارجي للجهاز بقطعة قماش رطبة ونظيفة. (شكل ٣٣)

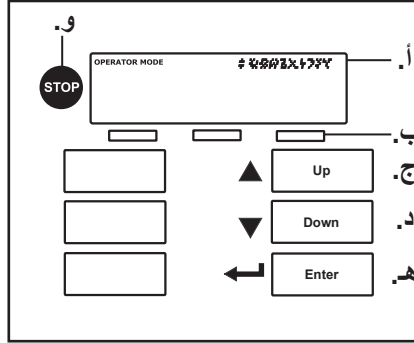
ملحوظة:

يمكن أيضاً القيام بعملية التنظيف في غسالة الأطباق.

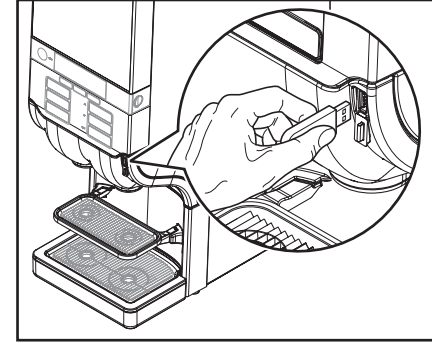
ملحوظة:

يرجى مراعاة إرشادات السلامة وتعليمات الاستخدام الواردة على عبوة المنظف.

٦ برمجة الجهاز



شكل ٣٥

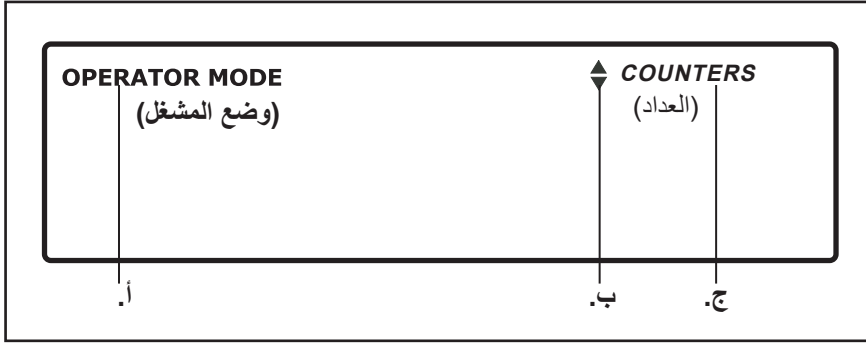


شكل ٣٤

- الاستخدام في وضع المشغل: (شكل ٣٥)**
- أ. الشاشة
 - ب. ثلاثة أزرار اختيار مسبق
 - ج. زر السهم "المتجه لأعلى" ▲ - الانتقال إلى أعلى في أية قائمة أو زيادة قيم الإدخال
 - د. زر السهم "المتجه لأسفل" ▼ - الانتقال إلى أسفل في أية قائمة أو خفض قيم الإدخال
 - هـ. زر الإدخال ← - تفعيل الإدخال أو تأكيده
 - و. زر إيقاف - للانتقال للخلف أو قم بالضغط عليه لمدة ثانيتين لاستدعاء قائمة البدء.

بدء وضع التشغيل

- أدخل مفتاح USB الذي يتم تسليمه مع المنتج في وصلة USB الموجودة بالجهاز. (شكل ٣٤)
- وسوف تصل على الفور إلى وضع المشغل الذي يقدم مجموعة من الوظائف.



شكل ٣٧

عند الدخول في وضع المشغل يتم أولاً عرض القائمة الأساسية «COUNTERS» (العداد) في سطر الرسائل. (شكل ٣٧) أ. وضع المشغل مفعّل. ب. يمكن استخدام أزرار الأسهم ▲▼ لعرض القوائم الأخرى في القائمة. ج. عرض القوائم المفعلة. يمكنك استدعاء أية قائمة من خلال الضغط على زر الإدخال ◀.

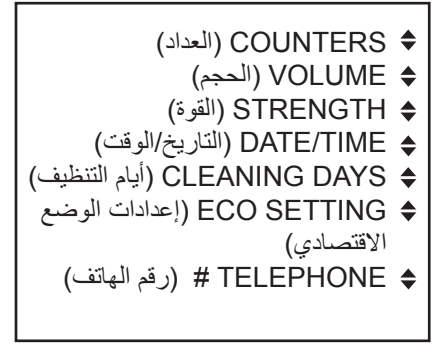
إذا قمت باستدعاء أية قائمة تقوم الرسائل الظاهرة على الشاشة بعرض الخطوات التالية:

ملحوظة: إذا كانت النصوص طويلة للغاية فإنها تتجه من اليسار إلى اليمين خلال سطر الرسائل.

• **ECO SETTING (إعدادات الوضع الاقتصادي)** - تحسين استهلاك الطاقة

• **# TELEPHONE (رقم الهاتف)** - إظهار/ إخفاء أرقام هاتف المشغل/ الخدمة وضبطها.

ملحوظة: ربما تم إلغاء تفعيل بعض الوظائف قيل فني الخدمة لديك. يرجى التحدث مع وكيل جهاز Cafitesse لديك إذا كنت ترغب في إجراء أي تغيير.



شكل ٣٦

تصفح القائمة

بالنسبة للمشغل توجد سبعة قوائم (شكل ٣٦):

• **COUNTERS (العداد)** - قراءة حالات العداد

• **VOLUME (الحجم)** - تغيير أحجام المقدار

• **STRENGTH (القوة)** - تغيير قوة المشروب

• **DATE / TIME (التاريخ/ الوقت)** - ضبط التاريخ والوقت

• **CLEANING DAYS (أيام التنظيف)** - ضبط أيام الأسبوع على عمليات التنظيف والشطف

العدد الكلي لكل زر مشروب


- اضغط على زر مشروب في قائمة «COUNTERS» (العداد)، مثل «القهوة».
- وهنا يظهر عدد المشروبات التي تم صبها بالنسبة لكل زر مشروب تم اختياره، مثل «القهوة»، على الشاشة.

COFFEE
(القهوة)
543210

يمكنك الآن القيام بما يلي:

- اضغط على زر إيقاف للعودة إلى المستوى الأعلى لقائمة «COUNTERS» (العداد).
- الضغظ على زر مشروب آخر لعرض حالة العداد للزر ذي الصلة.
- الضغظ على زر اختيار مسبق ("الحجم أو بارد") لعرض حالات العداد الفرعية، على سبيل المثال عدد المقادير الكبيرة.

العدد الإجمالي لجميع المشروبات

- قم بتفعيل قائمة «COUNTERS» (العداد) في وضع المشغل واضغط على زر الإدخال  لاستدعائها. (شكل ٣٨)
- يظهر على الشاشة المجموع الكلي لجميع المشروبات التي تم صبها:

TOTAL DRINKS
(إجمالي المشروبات)
1234567

بالتناوب مع الرسالة

SELECT DRINK
(اختيار المشروب)

- لعرض حالات العداد التفصيلية يمكنك القيام بالتالي:
- الضغظ على زر المشروب، على سبيل المثال «القهوة» من أجل عرض حالة عداد زر المشروب هذا.
- الضغظ على زر اختيار مسبق، مثل «الحجم» لعرض حالات العداد لجميع المشروبات الصغيرة أو الوسط أو الكبيرة.

COUNTERS (العداد) ◆
VOLUME (الحجم) ◆
STRENGTH (القوة) ◆
DATE/TIME (التاريخ/الوقت) ◆
CLEANING DAYS (أيام التنظيف) ◆
ECO SETTING (إعدادات الوضع الاقتصادي) ◆
TELEPHONE # (رقم الهاتف) ◆

شكل ٣٨

حالات العداد

في قائمة «COUNTERS» (العداد) لديك إمكانات مختلفة لقراءة عداد المشروبات، مثل:

- العدد الإجمالي لجميع المشروبات
- العدد الكلي لكل زر مشروب
- المجموع الجزئي لخاصيتي "الحجم" و "بارد" لكل زر مشروب
- مجموع جميع المشروبات الباردة أو الساخنة.

• المجموع الجزئي لخاصيتي "الحجم"

و"بارد" لكل زر مشروب

١. اضغط على زر مشروب في قائمة «COUNTERS» (العداد)، مثل "القهوة".
وهنا يظهر عدد المشروبات التي تم صبها بالنسبة لكل زر مشروب تم اختياره، مثل "القهوة"، على الشاشة.

COFFEE (القهوة) 543210

٢. اضغط على زر الاختيار المسبق "الحجم" يظهر رمز الفنجان وحالة العداد للمقادير "الصغيرة" للمشروب، مثل "قهوة صغيرة" على الشاشة:

COFFEE (القهوة) 87654

ملحوظة:

إذا ضغطت أيضاً على زر الاختيار المسبق "الحجم" فإن الشاشة البديلة تعرض حالات عداد المشروبات الوسطى والكبيرة والإجمالية والصغيرة.

٣. اضغط على زر الاختيار المسبق "بارد" فقط إذا كان الخيار "مشروبات باردة" تم تثبيته).

يظهر رمز "بارد" وحالة العداد لمقادير المشروبات "الباردة، الصغيرة"، مثل "قهوة باردة صغيرة" على الشاشة:

 COFFEE (القهوة) 23456
--

ملحوظة:

إذا ضغطت أيضاً على زر الاختيار المسبق "بارد" فإن الشاشة البديلة تعرض حالات عداد المشروبات الساخنة والإجمالية والباردة مع الاختيار المسبق للحجم ذي الصلة.

أو يمكنك القيام بما يلي:

- الضغط على زر إيقاف للعودة إلى المستوى الأعلى لقائمة «COUNTERS» (العداد).
- الضغط على زر مشروب آخر لعرض حالة العداد للزر ذي الصلة.

- إجمالي المشروبات الساخنة والباردة (فقط إذا كان خيار "المشروبات الباردة" تم تثبيته).

١. اضغط على زر الاختيار المسبق "بارد" في قائمة «COUNTERS» (العداد) يظهر رمز "بارد" وحالة العداد لإجمالي جميع المشروبات الباردة على الشاشة:

 TOTAL (إجمالي المشروبات) 789012
--

٢. اضغط على زر الاختيار المسبق "بارد" مرة أخرى. يظهر رمز "ساخن" وحالة العداد لإجمالي جميع المشروبات الساخنة على الشاشة:

 TOTAL (إجمالي المشروبات) 345678
--

٣. اضغط على زر الاختيار المسبق "بارد" مرة أخرى للعودة إلى حالة العداد الإجمالية لجميع المشروبات.

COUNTERS (العداد)	◆
VOLUME (الحجم)	◆
STRENGTH (القوة)	◆
DATE/TIME (التاريخ/الوقت)	◆
CLEANING DAYS (أيام التنظيف)	◆
ECO SETTING (إعدادات الوضع الاقتصادي)	◆
TELEPHONE # (رقم الهاتف)	◆

شكل ٣٩

تغيير أحجام المقادير

في قائمة «VOLUME» (الحجم)

يمكنك زيادة أو تقليل أحجام مقادير جميع المشروبات المتاحة في الوقت نفسه لنسبة تصل إلى ١٠٪.

١. اضغط على زر الإدخال ◀ لاستدعاء قائمة «VOLUME» (الحجم). (شكل ٣٩)

٢. قم بزيادة ▲ حجم المقدار أو تقليله ▼

بأزرار الأسهم.

٣. أكد على القيمة المطلوبة من خلال الضغط

على زر إدخال ▶. سوف يتم اختيار

حجم المقدار الجديد على الفور.

ملحوظة:

إذا أردت تغيير أحجام مقادير المشروبات من جديد، اضغط على زر إدخال ▶ ثم قم بزيادة ▲ الحجم أو تقليله ▼.

COUNTERS (العداد)	◆
VOLUME (الحجم)	◆
STRENGTH (القوة)	◆
DATE/TIME (التاريخ/الوقت)	◆
CLEANING DAYS (أيام التنظيف)	◆
ECO SETTING (إعدادات الوضع الاقتصادي)	◆
TELEPHONE # (رقم الهاتف)	◆

شكل ٤٠

تغيير قوة المشروب

في قائمة «STRENGTH» (القوة) يمكنك زيادة أو تقليل قوة جميع المشروبات المتاحة في الوقت نفسه لنسبة تصل إلى ١٠٪.

١. اضغط على زر الإدخال ◀ لاستدعاء قائمة «STRENGTH» (القوة). (شكل ٤٠)

الرسالة التالية تظهر على الشاشة:

DRINK STRENGTH
(قوة المشروب)
% 8 +

٢. قم بزيادة ▲ قوة المقدار أو تقليلها ▼ بأزرار الأسهم.
٣. أكد على القيمة المطلوبة من خلال الضغط على زر إدخال ▶. سوف يتم اختيار قوة المشروب الجديدة على الفور.

ملحوظة:

إذا أردت تغيير قوة المشروب من جديد، اضغط على زر إدخال ▶ ثم قم بزيادة ▲ القوة أو تقليلها ▼.

٦ برمجة الجهاز |

خيار "العام" مضاء بشكل ثابت، بينما يومض خيار "الساعات":

JUL 06 2009
10:10

٨. اختر الساعة الصحيحة باستخدام أزرار الأسهم ▼▲.
 ٩. أكد على اختيارك باستخدام زر الإدخال ◀.
- خيار "الساعات" مضاء بشكل ثابت، بينما يومض خيار "الدقائق":

JUL 06 2009
13:10

١٠. اختر الدقيقة الصحيحة باستخدام أزرار الأسهم ▼▲.
 ١١. أكد على اختيارك باستخدام زر الإدخال ◀.
- بعد فترة قصيرة يتم عرض الإعدادات الجديدة للتاريخ والوقت بشكل ثابت على الشاشة:

JUL 06 2009
13:48

يتم عرض إعدادات التاريخ والوقت على الشاشة. الخيار "الشهر" مفعّل ويومض:

JUN 29 2007
10:10

٢. اختر الشهر الصحيح باستخدام أزرار الأسهم ▼▲ (JAN - DEC) (يناير/كانون الثاني - ديسمبر/كانون الأول).
 ٣. أكد على اختيارك باستخدام زر الإدخال ◀.
- خيار "الشهر" مضاء بشكل ثابت، بينما يومض خيار "اليوم":

JUL 29 2007
10:10

٤. اختر اليوم الصحيح (١-٣١) باستخدام أزرار الأسهم ▼▲.
 ٥. أكد على اختيارك باستخدام زر الإدخال ◀.
- خيار "اليوم" مضاء بشكل ثابت، بينما يومض خيار "العام":

JUL 06 2007
10:10

٦. اختر العام الصحيح باستخدام أزرار الأسهم ▼▲.
- ٧ - أكد على اختيارك باستخدام زر الإدخال ◀.

◆ COUNTERS (العداد)
◆ VOLUME (الحجم)
◆ STRENGTH (القوة)
◆ DATE/TIME (التاريخ/الوقت)
◆ CLEANING DAYS (أيام التنظيف)
◆ ECO SETTING (إعدادات الوضع الاقتصادي)
◆ TELEPHONE # (رقم الهاتف)

شكل ١ ؤ

ضبط التاريخ والوقت

في قائمة «DATE / TIME» (التاريخ/الوقت) يمكنك ضبط التاريخ بنسق الشهر/اليوم/العام والوقت. (يجب تعديل ضبط الوقت على سبيل المثال عند بداية تغيير التوقيت الصيفي وعند نهايته).

ملحوظة:

في حالة عدم استخدام الجهاز لفترة طويلة يجب ضبط التاريخ والوقت من جديد حتى يتم تفعيل الجهاز والفترات الفاصلة بين عمليات التنظيف التي تمت برمجتها.

١. اضغط على زر الإدخال ◀ لاستدعاء قائمة «DATE/TIME» (التاريخ/الوقت). (شكل ٤١)

٣. اختر أزرار الأسهم ▲▼ وانتقل من خلال رمز المؤشر — إلى اليوم الذي يجب أن يتم فيه إجراء عملية "التنظيف".
٤. اضغط على زر إدخال ◀ للتأكيد على اليوم المختار "للتنظيف".
- يتم عرض الرمز □ الآن أسفل اليوم المختار.

ملحوظة:

يمكن ضبط عدة أيام تنظيف بالترتيب.

٥. اختر يوماً آخر حسب رغبتك وكرر الخطوتين ٣ و ٤.

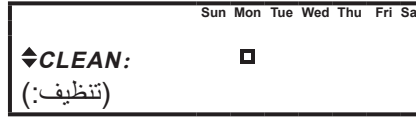
ملحوظة:

يتم ضبط أيام الأسبوع المخصصة للقيام بعملية التنظيف بصورة اختيارية، حيث يمكنك إلغاء تفعيل أي يوم تنظيف مختار مرة أخرى حيث يمكنك الانتقال إلى اليوم المطابق باستخدام رمز المؤشر — والضغط على زر الإدخال ◀ من جديد.

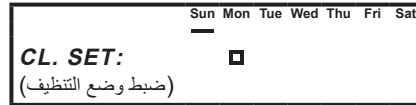
- اضغط على زر الإدخال ◀ لاستدعاء قائمة «CLEANING DAYS» (أيام التنظيف). (شكل ٤٢)

ضبط يوم (أيام) التنظيف „CLEAN“

١. اختر القائمة الفرعية «CLEAN» (تنظيف) باستخدام أزرار الأسهم ▲▼.
- يظهر على الشاشة الرمز □ أسفل يوم التنظيف المفعل حالياً. ستجد إعداد الضبط المسبق "الاثنين" مفعلاً إذا لم تقم باختيار يوم تنظيف آخر.



٢. اضغط على زر الإدخال ◀ لاستدعاء القائمة الفرعية «CLEAN» (تنظيف).
- يتم عرض رمز المؤشر — ، يوجد أسفل Sun، (الأحد):



COUNTERS (العداد)	◆
VOLUME (الحجم)	◆
STRENGTH (القوة)	◆
DATE/TIME (التاريخ/الوقت)	◆
CLEANING DAYS (أيام التنظيف)	◆
ECO SETTING (إعدادات الوضع الاقتصادي)	◆
TELEPHONE # (رقم الهاتف)	◆

شكل ٤٢

ضبط أيام التنظيف

- نصح بتنظيف الجهاز مرة واحدة على الأقل في الأسبوع. في قائمة «CLEANING DAYS» (أيام التنظيف) يمكنك ضبط أيام الأسبوع التي ترغب في تنظيف الجهاز أو شطفها بها. إعدادات "الشطف" اختيارية.
- في قائمة «CLEANING DAYS» (أيام التنظيف) يمكن اختيار قائمتين فرعيتين باستخدام أزرار الأسهم:
- «CLEAN» (تنظيف)
 - «FLUSH» (شطف)

٤. اضغط على زر إدخال ◀ للتأكيد على اليوم المختار "للشطف".

يتم عرض الرمز □ الآن أسفل اليوم المختار.

ملحوظة:

يمكن ضبط عدة أيام "شطف" بالترتيب.

٥. اختر يوماً آخر حسب رغبتك وكرر الخطوتين ٣ و ٤.

ملحوظة:

يتم ضبط أيام الأسبوع المخصصة للقيام بعملية الشطف بصورة اختيارية، حيث يمكنك إلغاء تفعيل أي يوم "شطف" مختار مرة أخرى حيث يمكنك الانتقال إلى اليوم المطابق باستخدام رمز المؤشر — والضغط على زر الإدخال ◀ من جديد.

ضبط يوم (أيام) الشطف ,, FLUSH"

١. اختر القائمة الفرعية «FLUSH»

(شطف) باستخدام أزرار الأسهم ▼▲ .

يظهر على الشاشة الرمز □ أسفل يوم الشطف

المفعل حالياً. ستجد إعداد الضبط المسبق

"الاثنين" مفعلاً إذا لم تقم باختيار يوم شطف

آخر.

Sun	Mon	Tue	Wed	Thu	Fri	Sat
◆FLUSH: □						
(شطف)						

٢. اضغط على زر الإدخال ◀ لاستدعاء

القائمة الفرعية «FLUSH» (شطف).

يتم عرض رمز المؤشر — ، يوجد أسفل

'Sun, (الأحد):

Sun	Mon	Tue	Wed	Thu	Fri	Sat
FL. SET: □						
(ضبط وضع الشطف)						

٣ - اختر أزرار الأسهم ▼▲ وانتقل من خلال

رمز المؤشر — إلى اليوم الذي يجب أن

يتم فيه إجراء عملية "الشطف".

ضبط بدء الوضع الاقتصادي (الوضع:**„ECO ENABLE“ - تشغيل)**

١. اختر القائمة الفرعية «ECO»

START «(بدء الوضع الاقتصادي)

باستخدام أزرار الأسهم ▲▼ .

يتم عرض وقت „ECO Start“ (بدء

الوضع الاقتصادي) على الشاشة.

٢. اضغط على زر الإدخال ◀ لاستدعاء

القائمة الفرعية «ECO START»

(بدء الوضع الاقتصادي).

الاختيار “الساعة” يومض ويصبح مفعلاً:

ECO START**21:15**

٣. قم بضبط الوقت المطلوب (الساعات)

باستخدام أزرار الأسهم ▲▼ .

٤. اضغط على زر إدخال ▶ للتأكيد.

الاختيار “الدقائق” يومض ويصبح مفعلاً:

ECO START**22:15**

٥. قم بضبط الوقت المطلوب (الدقائق)

باستخدام أزرار الأسهم ▲▼ .

٦. اضغط على زر إدخال ▶ للتأكيد.

يتم عرض الوقت الجديد بشكل ثابت.

• اضغط على زر إدخال ▶ مرةً أخرى إذا

كنت ترغب في تكرار الإعداد.

• اضغط على زر الإدخال ▶ لاستدعاء قائمة

«ECO SETTING» (إعدادات الوضع

الاقتصادي). (شكل ٤٣)

تشغيل/إيقاف تشغيل وضع توفير الطاقة**(الوضع الاقتصادي / ECO)**

يتم عرض الوضع „/ECO ENABLE”

“DISABLE” (تشغيل/إيقاف تشغيل) على

الشاشة:

ECO DISABLE

١. اضغط على زر الإدخال ▶ لاستدعاء

القائمة الفرعية «/ECO ENABLE»

“DISABLE” (تشغيل/ إيقاف تشغيل

الوضع الاقتصادي).

الوضع „ENABLE/DISABLE”

(تشغيل/إيقاف تشغيل) يومض على الشاشة:

ECO DISABLE

٢. اختر الخيار „ENABLE” (تشغيل) أو

„DISABLE” (إيقاف تشغيل) باستخدام

أزرار الأسهم ▲▼ .

٣. اضغط على زر الإدخال ▶ لاختيار

الوضع المطلوب.

ECO ENABLE

٤. اضغط على زر إيقاف للعودة إلى القائمة

الأساسية.

COUNTERS (العداد)	◆
VOLUME (الحجم)	◆
STRENGTH (القوة)	◆
DATE/TIME (التاريخ/الوقت)	◆
CLEANING DAYS (أيام التنظيف)	◆
ECO SETTING (إعدادات الوضع الاقتصادي)	◆
TELEPHONE # (رقم الهاتف)	◆

شكل ٤٣

إعدادات الوضع الاقتصادي

في قائمة «ECO SETTING» (إعدادات

الوضع الاقتصادي) يمكنك ترشيد استهلاك

جهازك للكهرباء. يمكنك تقليل درجة حرارة

الغلاية. لا يمكن تفعيل هذه الإعدادات إلا

في حالة عدم استخدام الجهاز (مثلاً أثناء فترة

الليل). في قائمة «ECO SETTING»

(إعدادات الوضع الاقتصادي) يمكنك اختيار

أربع قوائم فرعية باستخدام أزرار الأسهم ▲▼:

• «ECO ENABLE/DISABLE»

(تشغيل/ إيقاف تشغيل الوضع الاقتصادي)

• «ECO START» (بدء الوضع الاقتصادي)

• «ECO END» (نهاية الوضع الاقتصادي)

• «ECO TEMPERATURE» (درجة

الحرارة في الوضع الاقتصادي)

٦ برمجة الجهاز |

٣. اختر درجة الحرارة المطلوبة باستخدام أزرار الأسهم ▼▲.
 ٤. أكد على اختيارك باستخدام زر الإدخال ◀.
- يتم عرض درجة الحرارة الجديدة بشكل ثابت على الشاشة، مثل:

ECO TEMPERATURE
75 °C / 167 °F

- اضغط على زر إدخال ◀ مرةً أخرى إذا كنت ترغب في تكرار الإعداد.

ملحوظة: ⓘ

إذا كان وضع توفير الطاقة مفعلاً تعرض الشاشة «ECO» (وضع الاقتصاد).

ECO

٥. قم بضبط الوقت المطلوب (الدقائق) باستخدام أزرار الأسهم ▼▲.
 ٦. اضغط على زر إدخال ◀ للتأكيد.
- يتم عرض الوقت الجديد بشكل ثابت.
- اضغط على زر إدخال ◀ مرةً أخرى إذا كنت ترغب في تكرار الإعداد.

ضبط درجة الحرارة في الوضع الاقتصادي (الوضع: „ECO ENABLE” - تشغيل)

١. اختر القائمة الفرعية «ECO TEMP» (درجة الحرارة في الوضع الاقتصادي) باستخدام أزرار الأسهم ▼▲.
- يتم عرض „ECO TEMPERATURE” (درجة الحرارة في الوضع الاقتصادي) على الشاشة.

ECO TEMPERATURE
63 °C / 145 °F

٢. اضغط على زر الإدخال ◀ لاستدعاء القائمة الفرعية «ECO TEMP» (درجة الحرارة في الوضع الاقتصادي).
- يتم عرض إعداد درجة الحرارة على الشاشة ويومض:

ECO TEMPERATURE
63 °C / 145 °F

ضبط نهاية الوضع الاقتصادي (الوضع:

„ECO ENABLE” - تشغيل)

١. اختر القائمة الفرعية «ECO END» (نهاية الوضع الاقتصادي) باستخدام أزرار الأسهم ▼▲.
- يتم عرض وقت „ECO END” (نهاية الوضع الاقتصادي) على الشاشة.
٢. اضغط على زر الإدخال ◀ لاستدعاء القائمة الفرعية «ECO END» (نهاية الوضع الاقتصادي).
- الاختيار “الساعة” يومض، كما أنه مفعّل:

ECO END
05:55

٣. قم بضبط الوقت المطلوب (الساعات) باستخدام أزرار الأسهم ▼▲.
 ٤. اضغط على زر إدخال ◀ للتأكيد.
- الاختيار “الدقائق” يومض، كما أنه مفعّل:

ECO END
06:55

تفعيل/إلغاء تفعيل رقم هاتف المشغل

١. اختر القائمة الفرعية «SHOW OPERATOR NUMBER» (إظهار رقم هاتف المشغل) باستخدام زررار الأسهم ▼▲
٢. اضغط على زر الإدخال ◀ لاستدعاء القائمة الفرعية.
يتم عرض الإعداد «Y» (نعم) أو «N» (لا) في الشاشة. الإعداد «Y» (نعم) أو «N» (لا) مفعّل ويومض:

SHOW OPERATOR NUMBER : N
(إظهار رقم هاتف المشغل: لا)

٣. اختر الخيار «Y» (نعم) باستخدام زررار الأسهم ▼▲ لتفعيل إظهار رقم الهاتف أو «N» (لا) لإلغاء تفعيل إظهار رقم الهاتف.
 ٤. أكد على اختيارك باستخدام زر الإدخال ◀.
- يتم عرض الإعداد الجديد بشكل ثابت على الشاشة، مثل:

SHOW OPERATOR NUMBER: Y
(إظهار رقم هاتف المشغل: نعم)

- اضغط على زر إدخال ◀ مرةً أخرى إذا كنت ترغب في تكرار الإعداد.

في قائمة «TELEPHONE #» (أرقام الهاتف) يمكنك اختيار أربع قوائم فرعية باستخدام زررار الأسهم ▼▲ :

- «SHOW OPERATOR NUMBER» (إظهار رقم هاتف المشغل)
- «SHOW SERVICE NUMBER» (إظهار رقم هاتف الخدمة)
- «OPERATOR NUMBER» (رقم هاتف المشغل)
- «SERVICE NUMBER» (رقم هاتف الخدمة)

• اضغط على زر الإدخال ◀ لاستدعاء قائمة «TELEPHONE #» (أرقام الهاتف). (شكل ٤٤)

يتم عرض حالة «OPERATOR NUMBER» (رقم هاتف المشغل) على الشاشة:

OPERATOR NUMBER: 0323457
(رقم هاتف المشغل) ٠٣٢٣٤٥٧

◆ COUNTERS (العداد)
◆ VOLUME (الحجم)
◆ STRENGTH (القوة)
◆ DATE/TIME (التاريخ/الوقت)
◆ CLEANING DAYS (أيام التنظيف)
◆ ECO SETTING (إعدادات الوضع الاقتصادي)
◆ # TELEPHONE (رقم الهاتف)

شكل ٤٤

ضبط أرقام الهاتف

في قائمة «TELEPHONE #» (أرقام الهاتف) يمكنك إدخال أرقام هاتف المشغل والخدمة. كما يمكنك أيضًا اختيار إظهار الأرقام على الشاشة. إذا قمت باختيار ذلك سوف يتم عرض أرقام الهاتف على الشاشة في حالات محددة مثل:

- إذا كان يجب إجراء عملية التنظيف
- إذا كانت عبوة المنتج فارغة
- إذا ظهرت أعطال أخرى.

إدخال رقم هاتف الخدمة

١. اختر القائمة الفرعية «SERVICE NUMBER» (رقم هاتف الخدمة) باستخدام أزرار الأسهم ▼▲.
٢. اضغط على زر الإدخال ◀ لاستدعاء القائمة الفرعية.
- يتم عرض رقم هاتف المشغل على الشاشة.
- الرقم الأول مفعّل ويومض:

S: 18051234567

ملحوظة: ⓘ

١. "O" = مشغل، "S" = خدمة
٢. قم بإدخال العدد الأول باستخدام أزرار الأسهم ▼▲.
٣. أكد على اختيارك باستخدام زر الإدخال ◀.
٤. يتم عرض العدد الأول بشكل ثابت، ويبدو العدد الثاني مفعلاً ويومض:

S: 018051234567

٥. كرر الخطوتين ٣ و ٤ حتى تقوم بإدخال آخر رقم من رقم الهاتف.
٦. أكد على رقم الهاتف باستخدام زر الإدخال ◀.
- اضغط على زر إدخال ◀ مرةً أخرى إذا كنت ترغب في تكرار الإعداد.

إدخال رقم هاتف المشغل

١. اختر القائمة الفرعية «OPERATOR NUMBER» (رقم هاتف المشغل) باستخدام أزرار الأسهم ▼▲.
٢. اضغط على زر الإدخال ◀ لاستدعاء القائمة الفرعية.
- يتم عرض رقم هاتف المشغل على الشاشة.
- الرقم الأول مفعّل ويومض:

O: 0301234567

ملحوظة: ⓘ

١. "O" = مشغل، "S" = خدمة
٢. قم بإدخال العدد الأول باستخدام أزرار الأسهم ▼▲.
٣. أكد على اختيارك باستخدام زر الإدخال ◀.
٤. يتم عرض العدد الأول بشكل ثابت، ويبدو العدد الثاني مفعلاً ويومض:

O: 5301234567

٥. كرر الخطوتين ٣ و ٤ حتى تقوم بإدخال آخر رقم من رقم الهاتف.
٦. أكد على رقم الهاتف باستخدام زر الإدخال ◀.
- اضغط على زر إدخال ◀ مرةً أخرى إذا كنت ترغب في تكرار الإعداد.

تفعيل/إلغاء تفعيل رقم هاتف الخدمة

١. اختر القائمة الفرعية «SHOW SERVICE NUMBER» (إظهار رقم هاتف الخدمة) باستخدام أزرار الأسهم ▼▲.
٢. اضغط على زر الإدخال ◀ لاستدعاء القائمة الفرعية.
- يتم عرض الأعداد "Y" (نعم) أو "N" (لا) في الشاشة. الأعداد "Y" (نعم) أو "N" (لا) مفعّل ويومض:

SHOW SERVICE NUMBER : N

(إظهار رقم هاتف الخدمة: لا)

٣. اختر الخيار "Y" (نعم) باستخدام أزرار الأسهم ▼▲ لتفعيل إظهار رقم الهاتف أو "N" (لا) لإلغاء تفعيل إظهار رقم الهاتف.
٤. أكد على اختيارك باستخدام زر الإدخال ◀.
- يتم عرض الأعداد الجديد بشكل ثابت على الشاشة، مثل:

SHOW SERVICE NUMBER : Y

(إظهار رقم هاتف الخدمة: نعم)

- اضغط على زر إدخال ◀ مرةً أخرى إذا كنت ترغب في تكرار الإعداد.

٧ رسائل الشاشة وإصلاح الأعطال

رسائل الشاشة	السبب	إصلاح الأعطال
 <p>0123456789</p>	<p>عبوة المنتج: <ul style="list-style-type: none"> • فارغة • غير مركبة بشكل صحيح • غير موجودة </p>	<p>اتصل بالمشغل عندما يظهر رقم هاتفه على الشاشة. <ul style="list-style-type: none"> • استبدل عبوة المنتج الفارغة، انظر صفحة ١٨. • تأكد من استخدام عبوة المنتج بصورة صحيحة، انظر صفحة ١٨. • أدخل عبوة المنتج. </p>
	<p>خاصية صب المشروبات مغلقة نظرًا لأن الجهاز لم يتم تنظيفه في الوقت المناسب.</p>	<p>قم بتنفيذ برنامج التنظيف على الفور، انظر صفحة ٢٢</p>
 <p>PLEASE WAIT BOILER IS HEATING UP (يرجى الانتظار، الغلاية قيد التسخين)</p>	<p>لم تصل المياه الموجودة في الغلاية إلى درجة حرارة الغلاية المنصوص عليها.</p>	<p>خاصية صب المشروبات من الجهاز مغلقة إلى أن تصل درجة حرارة المياه إلى القيمة الصحيحة.</p>
	<p>خاصية صب المشروبات مغلقة نظرًا لأنه تم الضغط على مفتاح إزالة الأعطال/قفل بالجهاز.</p>	<p> <ul style="list-style-type: none"> • اضغط مرةً أخرى على مفتاح إزالة الأعطال/قفل من أجل فتح الجهاز، انظر صفحة ٢١. • قم بتركيب مفتاح USB في وصلة USB الخاصة بالجهاز من أجل تفعيل صب المشروبات بصفة مؤقتة، انظر صفحة ٢١. </p>

إصلاح الأعطال	السبب	رسائل الشاشة
<ul style="list-style-type: none"> • اتصل بالمشغل عندما يظهر رقم هاتفه على الشاشة. • قم بتنفيذ برنامج التنظيف في نفس اليوم، انظر صفحة ٢٢ 	<p>يجب تنظيف الجهاز.</p>	<p>0123456789</p> 
<ul style="list-style-type: none"> • اضغط على زر المشروب. فيتم تسخين الغلاية ويتم صب المشروب بمجرد وصول المياه إلى درجة الحرارة الصحيحة. ويصبح وضع توفير الطاقة مفعلاً مرة أخرى بعد مرور ١٠ دقائق على تسخين المياه أو بعد صب آخر مشروب. • إذا قمت بإدخال وقت معين لنهاية وضع توفير الطاقة، فإنه ينتهي تلقائياً، انظر صفحة ٣٩. 	<p>خاصية صب المشروبات مغلقة نظراً لأن وضع توفير الطاقة بالجهاز مفعّل.</p>	 <p>ECO</p>
<p>استبدل فلتر المياه.</p>	<p>يجب استبدال فلتر المياه الخاص بالجهاز.</p>	

رسائل الشاشة	السبب	إصلاح الأعطال
 0123456789 Err 19	عطل في نظام المياه:	تأكد من عدم انسداد ماسورة المياه المتصلة بالجهاز وافتح صنبور المياه بالكامل. اضغط على مفتاح إزالة الأعطال/قفل. اتصل بمركز الخدمة لديك إذا استمر ظهور العطل.
 0123456789 Err 30	عطل في وحدة التبريد:	تأكد من التهوية ودرجة الحرارة المحيطة بجهازك. قم بتنظيف شبكة المكثف عند الضرورة. اضغط على مفتاح إزالة الأعطال/قفل. اتصل بمركز الخدمة لديك إذا استمر ظهور العطل.
المياه تتسرب من مخرج المياه الساخنة أو من مخرج المنتج.	جسيمات الجير تسد صمام المخرج ذي الصلة وبالتالي فإنه لا يغلق بشكل كامل.	قم بتنفيذ عملية "الشطف". اتصل بمركز الخدمة لديك إذا استمرت المشكلة في الظهور.
الجهاز لا يستجيب للضغط على أي زر.	برنامج الجهاز توقف مؤقتاً.	أعد ضبط الجهاز: اسحب القابس وأعد إدخاله بعد مرور ٥ ثوانٍ. واتصل بمركز الخدمة لديك إذا استمرت المشكلة في الظهور.

٨ المواصفات الفنية

Cafitesse 120

المواصفات الفنية

إصدارات الجهاز	إصدار قياسي لصب المشروبات الساخنة في الفناجين والأباريق
إصدار كافيه كool Café Cool لصب المشروبات الساخنة والباردة في الفناجين والأباريق	
الأبعاد	
الارتفاع	٨٥٠ مم / ٣٣,٥ بوصة
العرض	٢٦٠ مم / ١٠,٢ بوصة
العمق	٥٢٢ مم / ٢٠,٦ بوصة
الوزن	
فارغ	٣٤ كجم / ٧٥,٠ رطل
ممتلئ	٤٥ كجم / ٩٩,٢ رطل
أقصى ارتفاع للفناجين والأباريق	الفناجين: ١١٧ مم (٤,٦ بوصة) عند استخدام حامل الفناجين الأباريق: ٢١٠ مم (٨,٣ بوصة) عند استخدام حامل فناجين مطوي لأعلى الأباريق: ٢٦٠ مم (١٠,٢ بوصة) بدون صينية تقطير
سعة المنتج	أباريق معزولة تعمل بالبخار: ٣٣ سم (١٣,٤ بوصة) عند استخدام الخيار "قاعدة الإبريق" عبوة منتج (كيس داخل عبوة) (BIB) غير قابلة لإعادة الاستعمال بسعة: ٢ لتر / ٠,٥٣ جالون أمريكي، أو ١,٢٥ لتر / ٠,٣٣ جالون أمريكي (استخدم الخيار "مهايئ لعبوات المنتجات الصغيرة")
سعة المشروب	١٠٠ فنجان كل منهم ١٠٠ سم (٣,٣ أونصة سائلة وفقاً لمقياس الولايات المتحدة الأمريكية) لكل كيلو وات بالنسبة لسعة التسخين
وصلة إمداد المياه القياسية	ماسورة إمداد ١/٢ بوصة أو ٣/٨ بوصة بوصلة BSP ٣/٤ بوصة ماسورة مياه شرب مزودة بصمام إيقاف أقصى درجة حرارة مدخل مياه ٦٠ درجة مئوية / ١٤٠ درجة فهرنهايت

Cafitesse 120	المواصفات الفنية
<p>بحد أدنى ٠,٨ بار عند ١٠ لتر/ دقيقة – ١١ رطل بوصة مربعة عند ٢,٦ جالون أمريكي/ دقيقة بحد أقصى ١٠ بار – ١٤٠ رطل بوصة مربعة ٩ لتر/ ٢,٤ جالون أمريكي عند استخدام الأنابيب النحاسية فقط</p>	<p>ضغط المياه الديناميكي ضغط المياه الاستاتيكي ساعة الغلاية: ماسورة المياه الساخنة:</p>
<p>الضغط الديناميكي: بحد أدنى ٠,٨ بار عند ١,٢ لتر/ دقيقة – ١١ رطل بوصة مربعة عند ٠,٧ جالون أمريكي/ دقيقة ٠,٣٥ كجم R134a • عن طريق كابل كهربائي وقابس ١,٨٠ م (٧٠,٩ بوصة) • اتصال مباشر بالشبكة</p>	<p>وصلة مزودة بوحدة تبريد مياه: وسيلة التبريد البيانات الكهربائية</p>
<p>بالنسبة للأحمال المتصلة، يرجى مراعاة لوحة القدرة. تشغيل أحادي الطور، أوروبا: بحد أقصى ٣,٥ كيلو وات عند تيار متردد ٢٣٠ فولت – ٢٤٠ فولت تشغيل ثلاثي الطور، أوروبا: بحد أقصى ٩,٦ كيلو وات عند تيار متردد 3N ٤٠٠ فولت</p>	<p>البيانات البيئية</p>
<p>معدل الضغط الصوتي فئة A للجهاز يبلغ أقل من ٧٠ ديسيبل. تتراوح بين ٥ درجة مئوية/ ٤١ درجة فهرنهايت و ٣٢ درجة مئوية/ ٩٠ درجة فهرنهايت.</p>	<p>الانبعاثات الصوتية درجة الحرارة المحيطة للتركيب والتشغيل</p>
<p>علامة المطابقة الأوروبية CE، علامة VDE EG/2006/42 التوجيهات الخاصة بالماكينات، EG/2004/108 التوجيهات الخاصة بمعيير التوافق الكهرومغناطيسي، EG/2002/72 توجيهات سلامة المواد الغذائية</p>	<p>المطابقة</p>

تحتفظ الشركة المنتجة بحقها في إجراء أية تعديلات في البيانات الفنية دون تقديم إخطار مسبق.

٩ خيارات

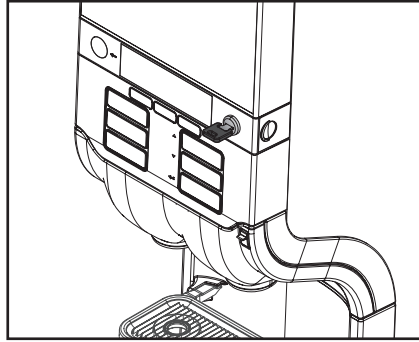
ربما لا تتوفر السمات والخيارات التالي وصفها في جميع البلاد. يرجى الاتصال بوكيل جهاز Cafitesse لديك للحصول على المزيد من المعلومات.

الخيارات البرمجية

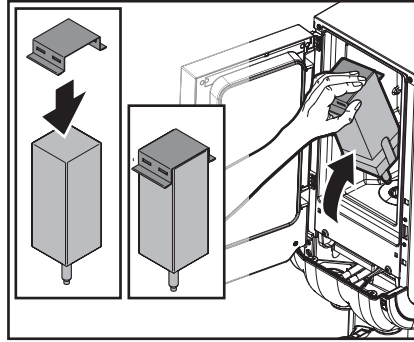
يمكن لفني الخدمة تفعيل بعض وظائف الجهاز المحددة أو إلغاء تفعيلها بناءً على طلبك.

على سبيل المثال:

- إعدادات بديلة للوصفات أو الاختيارات أو قوة المشروبات أو حجم المقادير.
- تفعيل/ إلغاء تفعيل أزرار الاختيار المسبق لقوة المشروب (خفيف، عادي، مركز) أو أحجام المقادير (صغير، وسط، كبير).
- صب المشروبات المجزأ أو المتواصل
- إعدادات توفير الطاقة بناءً على رغبة العميل.
- ضبط إعدادات التنظيف المحددة بناءً على متطلباتك.



شكل ٤٦



شكل ٤٥

ملحقات الجهاز

مهايئ لعبوات المنتج الصغيرة

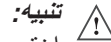
إذا كنت ترغب في استخدام جهاز مزود بعبوات منتج ١,٢٥ لتر/ ٠,٣٣ جالون، يمكن لوكيل جهاز Cafitesse أن يورد لك مهايئ خاص يمكن من خلاله تثبيت عبوات المنتج في مكانها. (شكل ٤٥)

قفل الباب

يمكن لفني الخدمة أن يقوم بتركيب قفل باب ميكانيكي في باب الجهاز بناءً على طلبك. وبالتالي يمكن منع الوصول للجهاز بصورة غير مصرح بها. (شكل ٤٦)

وحدة تبريد لصب المياه

لصب كمية إضافية من المياه الباردة والمشروبات الباردة يمكن لفني الخدمة أن يقوم بتزويد جهازك بوحدة تبريد خاصة.



تنبيه:

اختر جودة المياه أولاً لضمان صب مشروبات باردة نظيفة وأمنة بشكل يتطابق مع اللوائح المحلية.

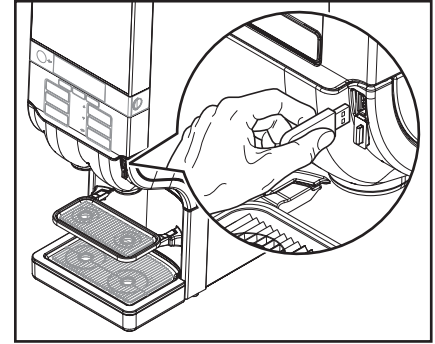
قاعدة الجهاز

لاستخدام الأباريق الكبيرة مثل الأباريق المعزولة التي تعمل بالضغط يمكن لفني الخدمة تركيب قاعدة جهاز خاصة للجهاز والتي يمكن من خلالها زيادة ارتفاع مخارج المشروبات حتى ٣٣ سم (٤, ١٣ بوصة).

المشروبات التي تحتوي على الكاكاو إذا أردت تقديم مشروبات تحتوي على كاكاو يمكن لفني الخدمة أن يقوم بتزويد جهازك بوحدة خلط خاصة.

نظام الدفع

إذا كنت ترغب في استخدام جهازك لبيع المشروبات يمكن لفني الخدمة أن يقوم بتزويده بأنظمة دفع مختلفة. حيث يمكن برمجة أسعار مشروبات محددة بناءً على طلبك.



شكل ٤٧

مفتاح تشغيل USB

عندما يوجد الجهاز في وضع الإغلاق يمكن صب المشروب بصورة مؤقتة باستخدام مفتاح تشغيل USB طالما أن المفتاح داخل وصلة USB. (شكل ٤٧)

١٠ فهرس

أ

اختيار مسبق لخاصية بارد، ١٢، ١٥، ١٧، ٢٩-٣١
اختيار مسبق للحجم، ١٢، ١٥، ٢٩، ٣٠
اختيار مسبق للقوة، ١٢، ١٥، ٢٩، ٣٠
اختيار مسبق، ١١، ١٢، ١٥، ١٦، ٢٩-٣١
استخدام، ٤، ٥، ٧
استهلاك الطاقة، ٢٨، ٣٦
الاختيار المسبق لقوة المشروب، ١٥، ١٦
الجانب الأمامي للجهاز، ٦، ١٢
الجانب الخلفي للجهاز، ٦، ١٢
الوزن ٤٣
إرشادات لسلامة المواد الغذائية، ٨، ١٠، ١٨
إمداد المياه، ٦، ١١، ١٩، ٤١
إمداد بالكهرباء، ١٩، ٤٢
إيقاف تشغيل، ١٩
أبعاد، ٤٣
أداة بديلة، ٢٢
أداة خلط، ٢٢، ٢٣
أيام التنظيف، ٣٤، ٣٥
أيام التنظيف، ٣٤، ٣٥
برمجة، ٥-٧، ١٧، ٢٧
ت
تاريخ الصلاحية، ٨، ١٠، ١٨
تاريخ انتهاء الصلاحية، ٩، ١٠، ١٨، ١٩
تاريخ/وقت، ٣١
تخزين، ٧، ٨
تدريب، ١٠
تركيب، ٦
تشغيل، ١٩
تعليمات السلامة، ٤، ٥، ٨، ١٠، ١٨، ٢٦
تنظيف يدوي يومي، ٢٤
تنظيف يومي، ٢٦

تنظيف، ١٠، ١٢، ٢١ - ٢٦، ٤٠

ث

ثلاجة، ٧، ١٩

ح

حالات العداد، ٢٩، ٣٠

حامل الخلط، ٢٢، ٢٣

حامل الفناجين، ١١، ١٣، ١٥، ١٦، ٢٦

حجم المقدار، ١٥

حلقة مانعة للتسرب، ٢٢

د

درجة الحرارة المحيطة، ٤٤

ر

رقم هاتف، ١٧، ٢٨، ٣٨، ٣٩

ز

زر المشروب، ١١، ١٣

زر إدخال، ٢٧

زر إيقاف، ١١، ٢٧

زر أسهم، ٢٧

س

سلامة المواد الغذائية، ٤، ٨، ١٠، ١٨، ٢١

ش

شاشة، ١١، ١٢

شبكة تقطير، صينية تقطير، ١١، ٢٦

شطف، ٢٢، ٢٥، ٣٤، ٣٥، ٤٢

ص

صب المشروبات المتواصل، ١٤

صب المشروبات، ١٣-١٥، ١٩-٢١، ٤٠، ٤١

صب مشروبات مجزأ، ١٤

صندوق التبريد، ١١، ١٢، ١٩-٢٢

ض

ضبط التاريخ/اليوم، ٣٣

ضبط الحجم، ٢٨، ٣١

ضبط الحجم، ٢٨، ٣١

ضبط الوقت، ٣٣

ضبط رقم الهاتف، ٣٨، ٣٩

ضبط قوة المشروب، ٣٦

ع

عبوة المنتج، ٤، ٧-٩، ١٢، ١٧-١٩، ٤٠

عطل، ١١، ٤١

عمليات التنظيف، ٢١، ٢٥

غ

غطاء المخرج، ٢٣، ٢٣

ف

فلتر (فلتر مياه)، ١٢، ٤١

ق

قوة المشروب، ١٦، ٢٨، ٣٢

قوة المشروب، ٢٨، ٣٢

ك

كابل كهربائي، ٦، ١١

م

مبدأ الأول دخولاً أولاً خروجاً، ٨

مفتاح إزالة أعطال/قفل، ١١، ٢٠، ٢٦، ٤٠

مفتاح مشغل USB، ٢٧

مواصفات فنية، ٤٣، ٤٤

مياه ساخنة، ٤

ن

نظام تبريد، ١٩

نقل، ٧، ٨

و

وصلة USB، ٢٠، ٤٠

وضع اقتصادي، ١٢، ٢٨، ٣٦، ٣٧، ٤١

وضع الخدمة، ١٢

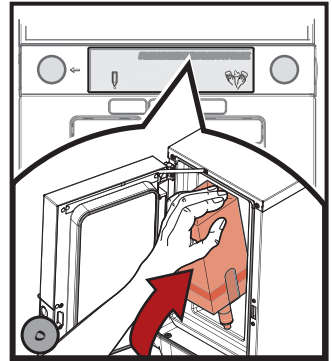
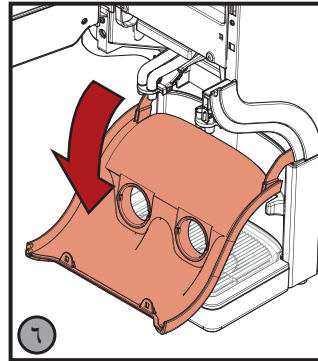
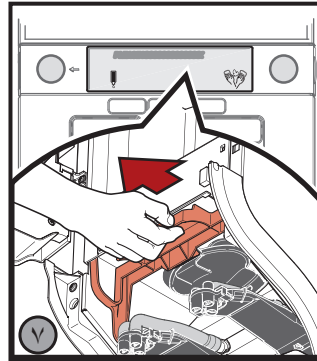
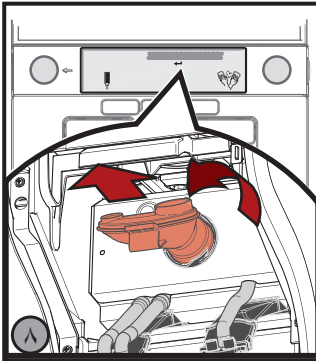
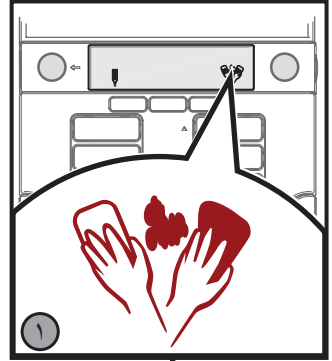
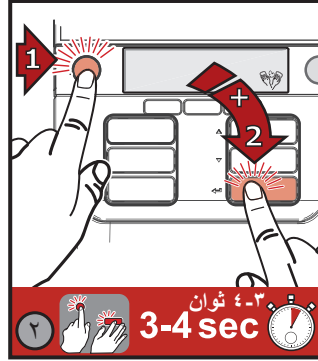
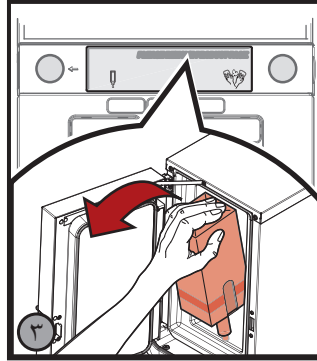
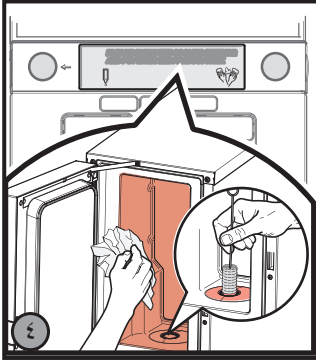
وضع المشغل، ١٢، ٢٧ - ٢٩

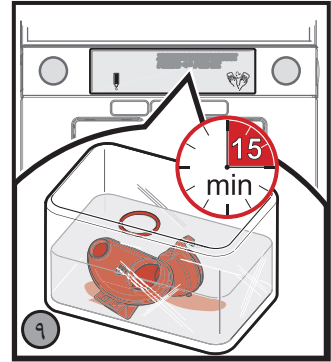
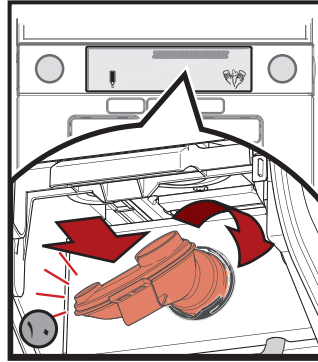
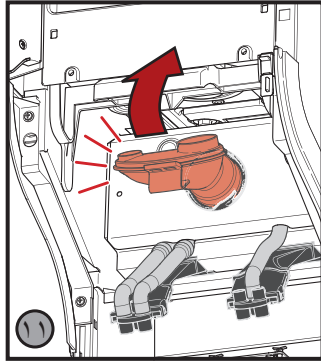
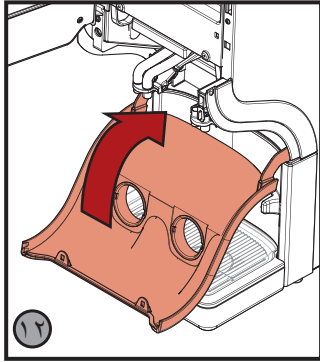
وضع توفير الطاقة، ١٢، ٣٦، ٣٧، ٤١

٤٧

2011 - 07

تنظيف (أسبوعي)





شطف

اختياري

