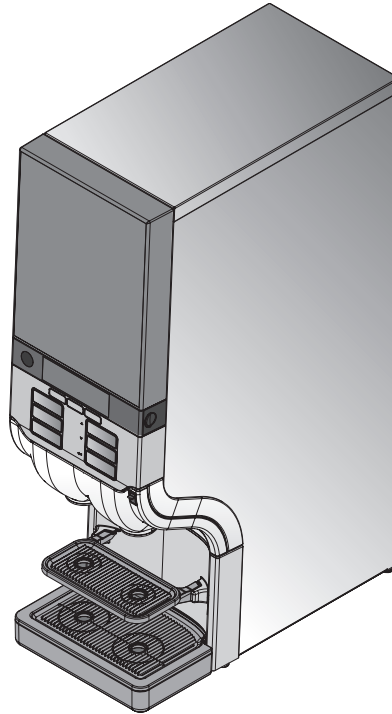


# Cafitesse 120

신세대 커피머신



사용설명서

595217100 2011 - 07

저작권 2011 © Sara Lee International Foodservice, Netherlands

본 사용설명서의 원본은 영어본입니다 .

다른 언어로 된 사용설명서는 이 원본 사용설명서의 번역본입니다 .

## 목차

<b>1. 들어가는 말</b> .....	<b>4</b>	<b>6. 기기의 프로그래밍</b> .....	<b>27</b>
본 기기에 관하여 .....	4	운영자 모드 시작 .....	27
본 사용설명서에 관하여 .....	4	메뉴 가이드 .....	28
<b>2. 안전 지침</b> .....	<b>5</b>	계수기의 값 .....	29
일반 사항 .....	5	정량의 분량 변경 .....	31
설치 .....	6	음료의 강도 변경 .....	32
운송, 보관 및 운용 .....	7	날짜 및 시간 설정 .....	33
식품의 안전을 위한 지침 (HACCP: 식 품위해요소중점관리기준) .....	8	청소일 설정 .....	34
ECO 설정 .....	36	전화번호 설정 .....	38
<b>3. 기기의 구성</b> .....	<b>11</b>	<b>7. 디스플레이의 메시지와     문제 해결법</b> .....	<b>40</b>
기기의 앞면 .....	11	<b>8. 기술 사양</b> .....	<b>43</b>
기기의 뒷면 .....	11	<b>9. 선택 사양</b> .....	<b>45</b>
디스플레이에 표시된 기호 : .....	12	소프트웨어 옵션 .....	45
<b>4. 기기의 조작</b> .....	<b>13</b>	하드웨어 액세스리 .....	45
잔과 포트의 올바른 위치 조정 .....	13	<b>10. 색인</b> .....	<b>47</b>
음료 내리기 .....	13	청소 과정 .....	49
정량 또는 연속 음료 내리기 .....	14		
예약 기능을 이용한 음료 내리기 .....	15		
음료 팩의 삽입 및 교체 .....	17		
기기 켜기 .....	19		
기기 끄기 .....	19		
기기의 잠금 / 잠금해제 .....	20		
<b>5. 기기의 청소</b> .....	<b>21</b>		
청소 과정 .....	21		
청소 및 세척 .....	21		
세척 .....	25		
기기의 외부를 매일 손으로 청소 .....	26		

## 1 들어가는 말

### 본 기기에 관하여

Cafitesse 120 은 영업용 공간에서 커피, 에스프레소, 카카오, 차 그리고 온수만 내리기 위해 제작된 기기입니다.

이 기기는 특수하게 제작된 1 회용 음료 팩을 넣어 사용하는 제품입니다. 이 팩은 "Bag-in-Box"(BIB) 로서 특허를 받은 제품입니다.

음료 팩에는 커피를 내리는데 사용되는 고급 음료 농축액이 들어 있습니다. 본 기기에는 음료 팩 하나가 들어 갑니다.

음료를 내릴 때 다양한 크기의 잔과 포트 를 사용할 수 있습니다.

또한 본 기기에 다음의 옵션을 장착하려 면 그 옵션을 Cafitesse-System 의 판매 자에게 주문하시면 됩니다.

- 음료를 판매하기 위한 지를 시스템 장 착 (" 선택 사양 " 참조 )
- 큰 포트나 펌프식 보온병에 음료를 내 릴 때 사용하는 고정대 장착 (" 선택 사양 " 참조 )
- 배출구를 통해 냉수를 빼내기 위한 냉 수밸브 장착 (" 선택 사양 " 참조 )

- 2 개의 배출구를 통해 냉수와 냉각된 음료를 내리기 위한 냉수밸브 장착 (" 선택 사양 " 참조 )
- 카카오 음료를 내리기 위한 특수한 혼합장치 장착 (" 선택 사양 " 참조 )
- 비인가자가 본 기기의 내부에 접근하 지 못하게 하기 위한 도어 잠금장치 장착
- 본 기기가 차단되어 있을 때 음료를 일 시적으로 내리기 위해 사용할 수 있는 USB 승인 키 장착

위에서 언급한 옵션이 모든 국가에서 장 착될 수 있는 것은 아니라는 점에 유의하 시기 바랍니다.

### 본 사용설명서에 관하여

본 사용설명서에는 기기의 주요 용도 와 기능이 기술되어 있습니다. 본 기 기를 처음 사용할 경우, 그 전에 먼저 본 사용설명서를 주의 깊게 읽어 본 기기의 작동 방식과 안전 지침을 완전히 숙지하시기 바랍니다.

본 사용설명서에서는 주의를 환기시키기 위해 다음의 기호를 사용하였습니다.



**참고:**  
본 기기를 운용하고 있는 동안 도움 이 될 수 있는 추가 정보.



**주의:**  
식품의 안전을 보장하고 부상이나 본 기기의 손상을 방지하기 위해 특 별히 주의를 기울여야 할 정보.



**경고:**  
심각한 부상이나 사망 또는 본 기기 에 심각한 손상을 초래할 수 있는 위험.



**위험:**  
심각한 부상이나 사망을 초래하는 위험.

## 2 안전 지침


### 일반 사항

본 기기를 조작하거나 청소 또는 움직이기 전에 본 사용설명서에 기술된 지시 사항을 주의 깊게 읽어 주시기 바랍니다. 이때 본 기기를 조작하거나 청소 또는 움직이는 사람이 이 기기의 안전 및 위생과 관련된 측면을 숙지하고 또 그에 따라 행동해야 한다는 점에 유의하시기 바랍니다.


본 기기는 이 사용설명서에 기재된 지시 사항에 따라 음료를 내리기 위해서만 사용해야 하는 장치입니다. 본 기기를 부적절하게 사용하거나 또는 이 사용설명서에 기술된 방법을 준수하지 않아서 발생한 부상이나 손상에 대해 본 제작사는 책임을 지지 않습니다.


- 본 기기의 설치, 유지보수, 수리 및 프로그래밍은 담당 Cafitesse-System 판매자가 지정한, 적절한 교육과 인가를 받은 서비스 기사만이 실행할 수 있는 작업입니다.
- 본 기기를 운용할 때 정품 예비부품만을 사용해야 합니다.


- 본 기기의 작동, 충전 및 청소는 교육을 받은 인가자만이 실행해야 하는 작업입니다.
- 본 기기는 실외에 설치하기에 적합한 제품이 아닙니다.
- 본 기기를 설치할 때는 교육을 받은 사람이 관리할 수 있는 장소에 설치해야 합니다.


 **경고:**  
본 기기에서 흘러나오는 액체는 뜨겁습니다!


데지 않도록 주의하십시오! 음료가 흘러나오거나 세척 프로그램을 실행하고 있을 때 손이나 신체의 어느 한 부분이 본 기기에 닿지 않도록 하십시오.

 **경고:**  
어떤 경우에도 뜨거운 액체가 든 잔이나 포트, 또는 용기를 본 기기 위에 놓지 마십시오. 이러한 잔 등이 아래로 떨어지면 데일 위험이 있습니다.

 **경고:**  
기기 주변에 공간을 충분히 확보하여 뜨거운 액체가 튈 때 쉽게 피할 수 있도록 하십시오.

 **경고:**  
본 기기는 (어린이를 포함하여) 심리적으로나 지각적, 또는 정신적으로 능력이 제한된 사람이나 경험 또는 지식이 부족한 사람이 사용하기에 적합하지 않은 제품입니다. 또는 이들의 안전을 담당하는 사람이 이들을 감독하거나 이들에게 본 기기의 사용 방법을 가르쳐 주어야 합니다. 어린이의 경우에는, 이들을 잘 감독하여 본 기기로 장난을 치지 않도록 주의해야 합니다.

 **경고:**  
본 기기를 설치할 때는 높이가 최소한 60cm(24 인치) 되는 탁자나 카운터에 세워 어린이가 음료 버튼을 누를 수 없게 해야 합니다.

 **주의:**  
본 기기의 물 받침대를 정기적으로 점검하고 비워 (뜨거운) 액체가 그 물 받침대에서 넘쳐 흐를 때 데이거나 바닥이 축축해지지 않도록 (미끄럼 위험) 해야 합니다.

## 12 안전 지침

### 설치

본 기기의 설치 및 프로그래밍은 담당 Cafitesse-System 판매자가 지정한, 적절한 교육과 인가를 받은 서비스 기사만이 실행할 수 있는 작업입니다.

본 기기는 닫힌 공간에서 탁자나 카운터와 같은 안정된 표면 위에 설치하도록 설계된 제품입니다.

- 본 기기를 세울 때, 기기가 벽과 약 5cm 떨어지도록 주의해야 합니다.
- 그리고 본 기기가 서리와 비의 영향을 받지 않으며 또 이 기기에 일광이 직접 닿지 않도록 보호해야 합니다.
- 또한 흐르는 물이나 물방울, 분무나 증기, 열기 및 심한 먼지가 본 기기에 닿지 않도록 보호해야 합니다.



#### 경고:

본 기기를 청소할 때 물을 분사하며 씻어서는 안 되며, (청소 등을 위해) 물을 분사하는 장소의 근처에 본 기기를 설치하는 것은 적절하지 않습니다.

- 본 기기 주변에 공간이 충분히 있어 환기가 잘 되는지 여부를 확인해야 합니다.
- 청소와 유지보수를 위해 본 기기의 앞면과 뒷면에 접근할 수 있는 공간을 확보해야 합니다.
- 본 기기를 국내의 규정에 따라 상수관에 연결하십시오.



#### 주의:

급수장치에 연결할 때 EN 61770에 따른 호스 키트만을 사용해야 합니다.



#### 주의:

찬 음료를 내리기 위해 본 기기를 사용할 경우, 그 전에 국내의 규정에 따라 식수의 수질을 검사하여, 건강에 유해하지 않은 찬 음료를 내릴 수 있도록 해야 합니다.

- 본 기기를 국내의 규정에 따라 퓨즈가 장착된 전류회로에 연결하십시오.

본 기기를 벽에 장착된 소켓에 연결할 경우, 다음 사항에 유의하십시오.

- 국내 규정에 따라 접지된 안전소켓을 사용하십시오.
- 고정전류 차단기에 의해 전류회로가 안전하게 보호되도록 조치를 취해야 합니다.
- 본 기기를 설치할 때는 설치 후에도 플러그에 자유롭게 접근할 수 있도록 해야 합니다.



#### 경고:

손이나 전원 케이블, 또는 플러그가 젖어 있을 경우에는 절대로 그 전원이나 플러그에 손을 대지 마십시오.


본 기기를 (전원 플러그를 사용하지 않고) 영구형으로 배선된 전원케이블에 연결할 경우 모든 전극을 제어하는 최소한 3mm 인치의 접점 개폐부가 있는 회로 차단기가 전류회로에 장착되어 있도록 조치를 취해야 합니다.

## 운송, 보관 및 운용

본 기기를 항상 원래의 포장에 넣어 보관하고 운송하십시오.

본 기기를 보관 또는 운송하기 전에 먼저,


- 음료 팩을 냉장고에 넣으십시오.
- 본 기기를 청소하십시오.
- 교육을 받고 인가를 받은 서비스 기사가 물탱크에서 물을 빼내고 본 기기에 대해 서리에 의한 파손 방지 조치를 취할 수 있도록 담당 Cafitesse-System 판매자에게 요청하십시오.

 **경고:**  
본 기기는 운용할 때나 보관 또는 운송할 때 서리에 노출되어서는 안 됩니다.

보관이나 운송을 한 후 본 기기에 서리에 의한 손상이 있을 것 같은 의심이 들 경우 담당 Cafitesse-System 판매자에게 요청하여 기기에 대한 점검과 기능 검사를 받으십시오.

## 기기의 유지보수

본 기기의 유지보수, 수리 및 프로그래밍은 담당 Cafitesse-System 판매자가 지정한, 적절한 교육과 인가를 받은 서비스 기사만이 실행할 수 있는 작업입니다.

 **경고:**  
본 기기의 전원 케이블이 손상된 경우, 기기를 끈 다음 그 전원 케이블을 교체해 달라고 담당 Cafitesse-System 판매자에게 요청하십시오.

## I 2 안전 지침

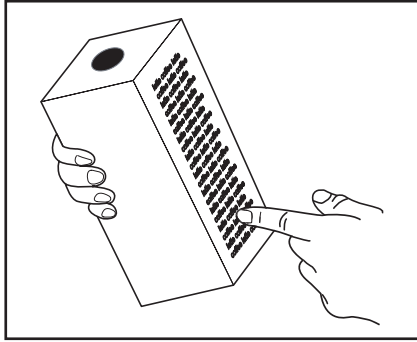


그림 1

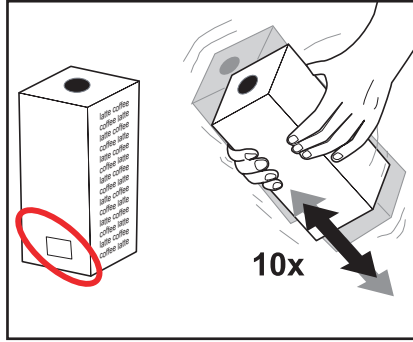


그림 2

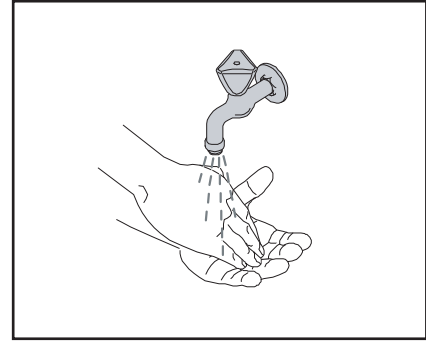


그림 3

### 식품의 안전을 위한 지침 (HACCP: 식품위해요소중점관리기준)

본 기기의 운영자에게는 기기를 안전하고 위생적으로 운용할 책임이 있습니다. 그러므로 다음의 지침에 따라 표준식품안전 규정을 준수해야 합니다.

#### 음료 팩의 보관

- 커피나 차의 음료 팩을 포장지의 설명에 따라 보관하십시오 (그림 1).
- 포장지에 인쇄되어 있는 유효기간에 유의하십시오 (그림 2).

- 음료 팩을 "first in - first out" 원칙 (먼저 삽입된 음료 팩을 먼저 소비하는 원칙)에 따라 기기에 삽입하십시오.
- 음료 팩의 유효기간이 지난 경우, 그 팩을 더 이상 사용해서는 안 됩니다.

#### 음료 팩의 취급

1. 음료 팩을 만지기 전에 먼저 손을 씻으십시오 (그림 3).
2. 음료 팩을 기기에 삽입하기 전에 팩을 먼저 최소한 10회 흔드십시오 (그림 2).
3. 포장의 뒷면에 기재된 참고 사항을 읽으십시오.
4. 음료 팩에 손상된 부위가 있는지 여부를 점검하십시오. 음료 팩에 손상된 부위가 있으면 그 팩을 사용하지 마십시오.

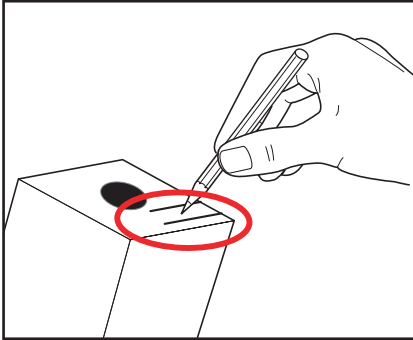


그림 4

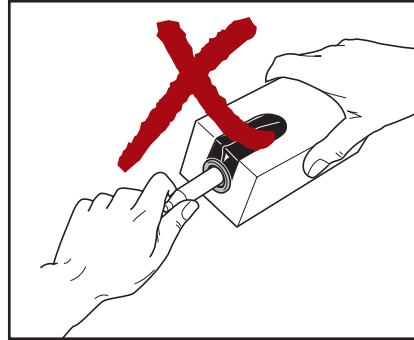


그림 5

5. 음료 팩의 라벨에 표시된 유효기간을 읽으십시오. 음료 팩의 유효기간이 지난 경우, 그 팩을 더 이상 사용해서는 안 됩니다.
6. 제품 팩에 기재된 지시에 따르십시오. 최소한 폐기일을 음료 팩에 기재해 두십시오 (그림 4).



**참고:**

음료 팩을 열 때 그 안에 든 액체가 의복이나 바닥, 또는 기기의 액세서리에 묻지 않도록 유의하십시오.



**주의:**

손이나 청소포를 정량 공급기의 헤드에 대지 마십시오. 정량 공급기를 청소해야 할 경우 맑은 물만을 사용하여 그 공급기를 세척하십시오 (그림 5).

본 기기를 오랫동안 사용하지 않을 경우 (예를 들어 회사의 휴가 기간 중), "기기의 켜기 및 끄기" 장에 기재된 지시에 따르십시오.

## 12 안전 지침

### 기기의 청소

본 기기를 정기적으로 청소하십시오 .

1. 기기의 주변을 청소하십시오 .
2. 기기나 음료 팩을 만지기 전에 먼저 손을 씻으십시오 .
3. 사용설명서의 지침에 따라 기기를 청소하십시오 . ("기기의 청소" 장 참조) .
4. 청소할 때 기기 내에 들어있는 음료 팩의 유효기간과 사용기간을 점검하십시오 . 이 기간 중의 하나만 경과하여도 이 음료 팩을 교체하십시오 .
5. 청소 일정을 계획하고 그 계획에 따른 청소 작업을 기재하십시오 .



주의 :

세척제를 사용하여 음료와 접촉하는 기기의 모든 부품을 깨끗이 하십시오 . 식품업체와 담당 Cafitesse-System 판매자가 권장하는 세척제를 사용하십시오 . 세척제를 안전하게 취급하고 그 분량을 정하며 또 사용하기 위해 그 세척제의 라벨에 기재된 지시에 따르십시오 .



위험 :

본 기기에 물을 뿌리거나 분사하지 마십시오 . 청소할 때 물을 분사하지 마십시오 . 어떤 경우에도 기기를 물에 담그지 마십시오 .



위험 :

어떠한 경우에도 기계의 뒤나 아래를 청소하기 위해 기기를 기울이지 마십시오 . 데이지 않도록 주의하십시오 ! 물탱크 안에는 기기를 기울이거나 움직일 때 흘러나올 수 있는 아주 뜨거운 물이 들어 있습니다 .

### 교육

직원을 새로 투입한 경우 , 이들에게 식품의 안전에 관한 지침 (HACCP) 과 관련된 교육을 실시하십시오 .

- 직원을 새로 투입한 경우 , 이들에게 청소 주기와 방법을 알려 주십시오 .
- 직원을 새로 투입하면 이들이 본 기기를 조작하기 전에 이 사용설명서를 읽어보도록 조치를 취하십시오 . 본 사용설명서를 기기의 근처에 비치하십시오 .

다른 의문 사항이 있으시면 담당 Cafitesse-System 판매자에게 문의하십시오 .

### 3 기기의 구성

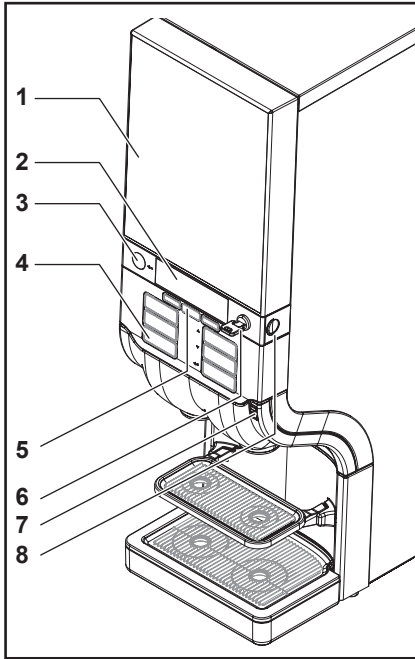


그림 6

기기의 앞면 :

- 1 - 기기의 도어
- 2 - 기호 디스플레이
- 3 - 정지 버튼
- 4 - 음료 버튼
- 5 - 예약 버튼
- 6 - 키가 있는 도어 잠금장치 (선택 사양)

2011 - 07

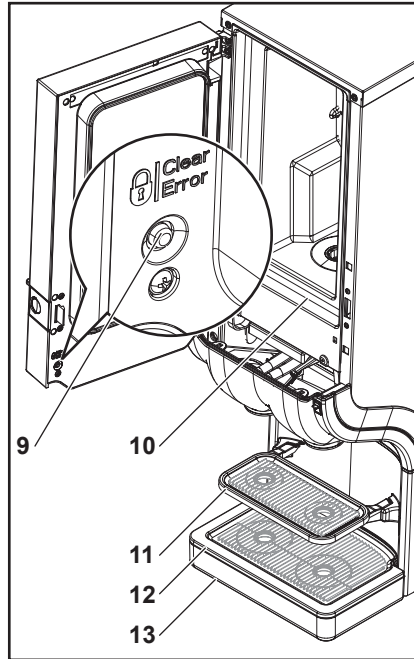


그림 7

- 7 - USB 키용 커넥터
- 8 - 도어 잠금해제 버튼
- 9 - 로크 /Clear-Error 스위치
- 10- 냉장실
- 11- 잔 받침대
- 12- 격자형 배수판
- 13- 물 받침대

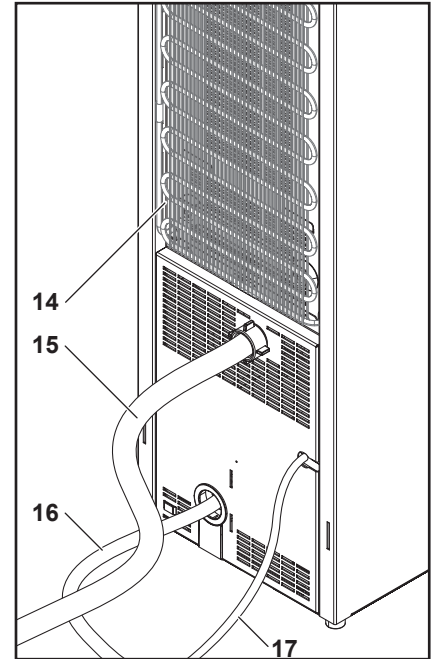


그림 8

기기의 뒷면 :

- 14- 냉각기 그리드
- 15- 급수 호스
- 16- 전원 케이블
- 17- 찬 음료 / 냉수용  
급수 호스 (선택 사양)

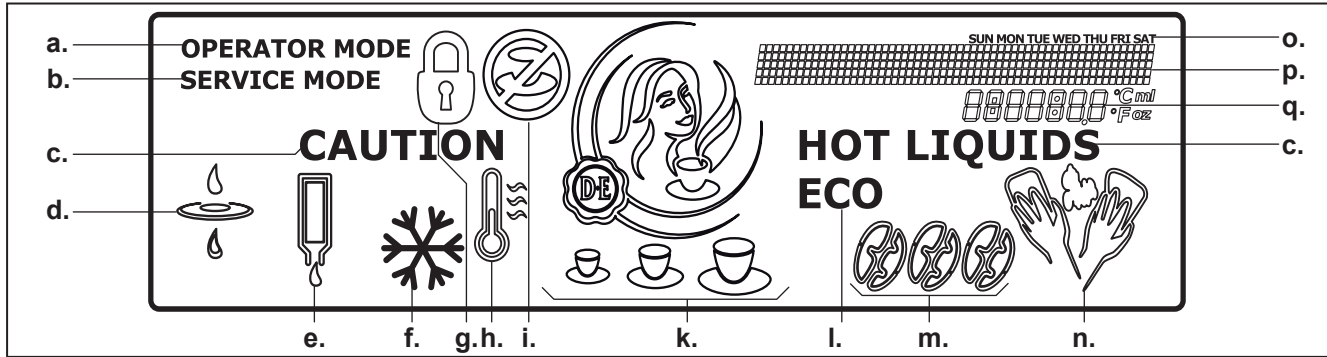


그림 9

디스플레이에 표시된 기호 :

**a. OPERATOR MODE**

SFibUSB 운영자 키가 삽입되어 있으며 작동 모드가 활성화되어 있습니다

**b. SERVICE MODE**

서비스 모드가 활성화되어 있습니다

**c. CAUTION HOT LIQUIDS**

- 기기에서 뜨거운 음료나 뜨거운 물이 나오고 있거나 또는  
- 현재 기기를 세척하고 있습니다

**d. 필터**

정수 필터를 교체하십시오

**e. 음료 팩**

가득 찬 음료 팩을 삽입하십시오 .

**f. 찬 음료 - 예약 (선택 사양)**

찬 음료를 내리는데 사용됩니다 .

**g. 로크**

기기가 잠겨 어떠한 음료도 내릴 수 없습니다

**h. 온도**

기기가 물탱크를 처음으로 가열하거나 또는  
탱크 안의 수온이 너무 낮습니다 (" 내리기 잠김 " 과 연동 )

**i. 내리기 잠김**

기기가 선택한 음료를 내릴 수 없습니다

**k. 분량 - 예약**

음료를 소량 , 보통 , 다량으로 내릴 수 있습니다 .

**l. ECO**

절전 모드가 활성화되어 있습니다

**m.음료의 강도 - 예약**

음료를 순한 맛 , 보통 맛 , 강한 맛으로 내릴 수 있습니다 .

**n. 청소**

기기를 청소하십시오 .

**o. 평일**

**p. 메시지 - 표시줄**

프로그램의 단계에 따라 사용자를 안내하는 메시지가 표시되거나 또는 고장이 발생한 경우 메시지가 표시됩니다

**q. 정보 - 필드**

냉장실의 온도 , 시각 등 표시

## 4 기기 사용법

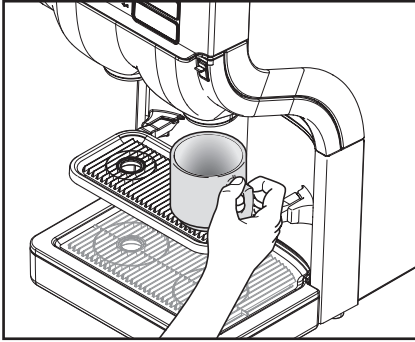


그림 10

### 잔과 포트의 올바른 위치 조정

본 기기에는 음료 배출구가 2개 있습니다:

- 좌측 : 커피, 차 또는 코코아 음료용 (옵션).
- 우측 : 온수 배출구.



주의:

잔이나 포트를 선택한 내리기 버튼 아래에 위치한 배출구 밑에 놓으십시오.

- 잔을 잔 받침대 위에 놓으십시오 (그림 10).
- 포트를 놓을 때는 잔 받침대를 위로 젖혀 그 포트가 들어갈 공간을 만드십시오 (그림 11).
- 포트를 물 받침대 위에 놓으십시오 (그림 12).

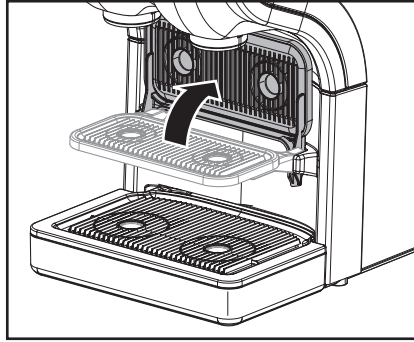


그림 11

큰 포트를 사용하려면 특수한 기기 받침대가 필요할 수 있습니다.

### 음료 내리기



경고:

본 기기에서 흘러나오는 액체는 뜨겁습니다!

데지 않도록 주의하십시오! 음료가 흘러나오거나 세척 프로그램을 실행하고 있을 때 손이나 신체의 어느 한 부분이 본 기기에 닿지 않도록 하십시오.

어린이의 경우, 마음대로 본 기기에 접근하지 못하게 하십시오.

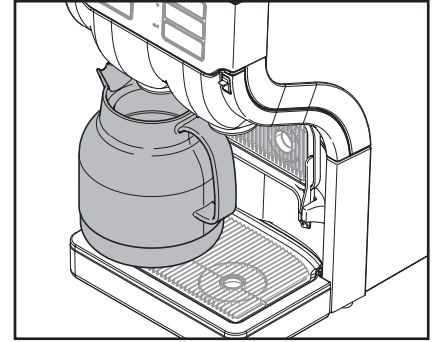


그림 12

### 음료 내리기 :

1. 잔을 잔 받침대 위에 놓으십시오 (그림 10).
2. 선택한 음료 버튼을 누르십시오. 이제 그 음료가 해당 배출구를 통해 흘러나옵니다.
3. 음료가 더 이상 흘러나오지 않게 하려면 정지 버튼을 누르십시오.

## 14 기기의 조작

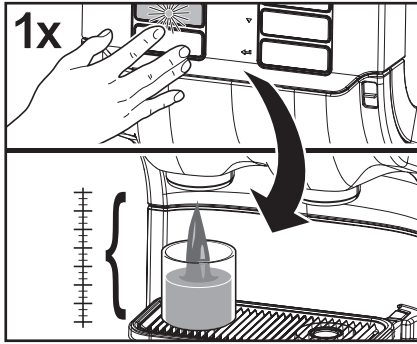


그림 13

### 정량 또는 연속 음료 내리기

서비스 기사는 본 기기를 설치할 때 기기가 아래의 내리기 옵션 중 하나로 작동하도록 설정하였습니다.

#### • 정량 내리기 :

음료 버튼을 한 번만 눌러야 합니다 (그림 13).

기기는 음료를 정해진 어떤 분량만큼 내린 후 자동으로 정지합니다. 음료의 각 정량을 서비스 기사가 프로그래밍할 수 있습니다.



#### 주의 :

사용한 잔이나 포트가 흘러나온 음료의 분량에 비해 너무 작아 넘친 뜨거운 음료에 의해 데일 위험이 있을 경우 정지 버튼을 누르십시오.

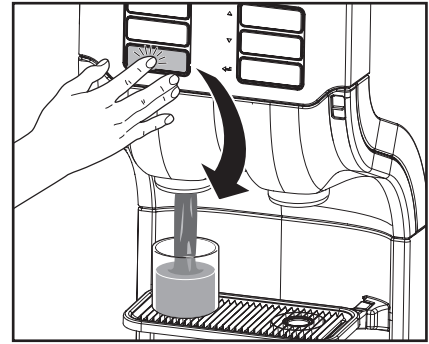


그림 14

#### • 연속 내리기 :

잔이나 포트가 가득 찰 때까지 내리기 버튼을 길게 누르십시오 (그림 14). 내리기 버튼에서 손을 떼면 기기가 정지합니다.



#### 참고 :

본 기기의 조작 방법을 고객이 잘 모를 수 있는 셀프 서비스의 경우, 지정된 크기의 잔을 사용하여 정해진 분량만큼 내리도록 하는 것이 좋습니다.

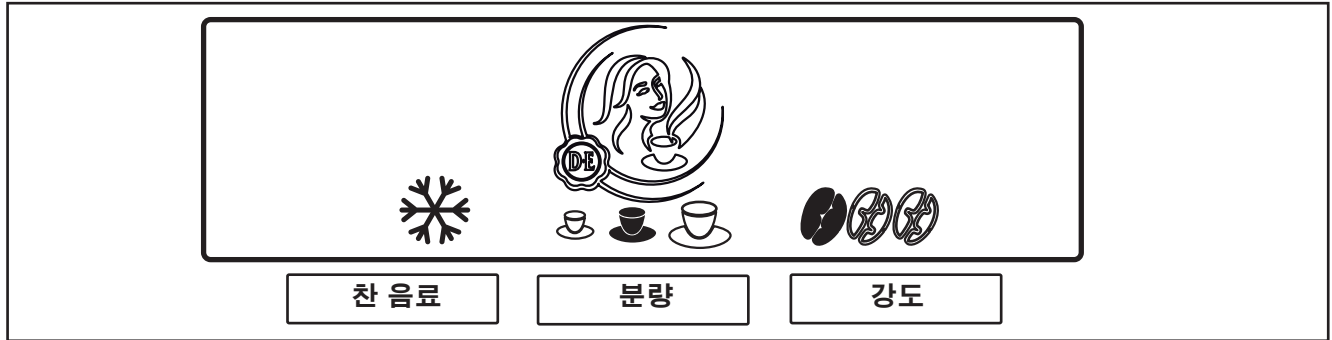


그림 15

### 예약 기능을 이용한 음료 내리기

본 기기에는 예약 기능이 있습니다. 경우에 따라 서비스 기사는 기기를 설치할 때 이 예약 기능을 활성화할 수 있습니다. 예약 버튼을 선택하면 다음의 예약 기능이 디스플레이에 표시됩니다 (그림 15):

- "찬 음료"-예약 (선택 사양)
- "분량"-예약  
(소량 - 보통 - 다량)
- "음료의 강도"-예약  
(순한 맛 - 보통 맛 - 강한 맛)

### "찬 음료"-예약 (선택 사양)

1. 잔을 잔 받침대 위에 놓으십시오.
2. "찬 음료" 예약 버튼을 눌러 이 예약을 활성화하십시오. 찬 음료 기호가 표시됩니다. (그림 15).
3. 내리기 버튼을 누르십시오. 찬 음료가 흘러나옵니다.
4. 이 예약 기능을 다시 비활성화하려면 정지 버튼을 누르십시오.

### "분량"-예약

1. 잔을 잔 받침대 위에 놓으십시오.
2. "분량" 예약 버튼을 눌러 이 예약을 활성화하십시오. 3개의 잔 아이콘(소량 - 보통 - 다량)이 표시됩니다. (그림 15)
3. 원하는 크기의 정량이 검은색으로 표시될 때까지 예약 버튼을 반복해서 누르십시오. 이 선택은 순환적으로 이루어집니다.
4. 음료 버튼을 누르십시오. 그 음료가 선택한 크기의 정량만큼 흘러나옵니다.
5. 이 예약 기능을 다시 비활성화하려면 정지 버튼을 누르십시오.

## 14 기기의 조작



그림 16

### "음료의 강도"- 예약

1. 잔을 잔 받침대 위에 놓으십시오.
2. "강도" 예약 버튼을 눌러 이 예약을 활성화하십시오. 커피콩 아이콘 3 개가 표시됩니다 ( 그림 16).
3. 음료가 원하는 강도만큼 검은색으로 표시될 때까지 예약 버튼을 반복해서 누르십시오. 이 선택은 순환적으로 이루어집니다.  
( 커피콩 1 개 = 순한 맛, 커피콩 2 개 = 보통 맛, 커피콩 3 개 = 강한 맛).
4. 음료 버튼을 누르십시오. 음료가 원하는 강도로 흘러나옵니다.
5. 기본 설정으로 되돌아가려면 정지 버튼을 누르십시오.



#### 참고:

모든 예약 버튼을 서로 연동시킬 수 있습니다.



#### 경고:

본 기기에서 흘러나오는 액체는 뜨겁습니다!  
데지 않도록 주의하십시오! 손이나 신체의 어느 한 부분이 기기에 닿지 않도록 하십시오.



#### 참고:

예약 버튼을 눌렀지만 내리기 버튼을 누르지 않으면 기기는 몇 초 후 원래의 상태로 되돌아갑니다.

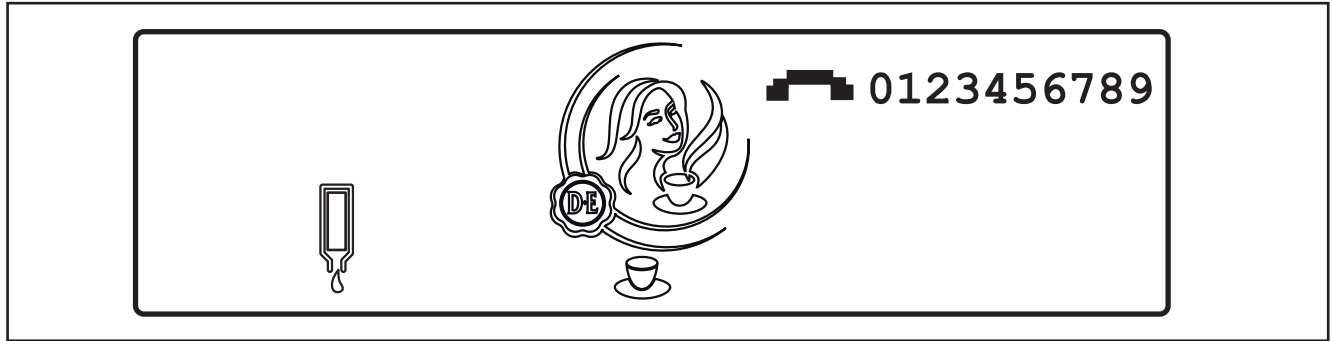


그림 17

### 음료 팩의 삽입 및 교체

#### 빈 음료 팩 인식


어느 한 음료를 선택하였지만 그에 필요한 음료 팩이 빈 상태인 경우, 그 음료가 흘러나오지 않습니다. 음료 팩이 빈 상태라는 것을 가리키는 기호가 디스플레이에 표시됩니다 (그림 17).  
계속하여 뜨거운 물이나 찬 물을 내릴 수 있습니다.

운영자 메뉴 «OPERATOR NR» (전화번호)에서 설정 «SHOW OPERATOR NR» (운영자 전화번호 표시)가 «YES» (예)로 세팅되어 있으면, 입력한 전화번호가 디스플레이에 표시됩니다 (그림 17).

다음의 텍스트가 메시지 표시줄에서 움직입니다.

**PRODUCT EMPTY**  **123456789**  
(음료 팩 빈 상태)

필요하면 운영자에게 전화를 거십시오.

 **참고:**  
운영자 메뉴를 통해 전화번호를 스스로 입력할 수 있습니다 ("기기의 프로그래밍" 참조).

## 14 기기의 조작

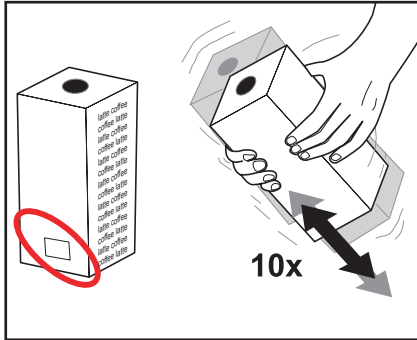


그림 18

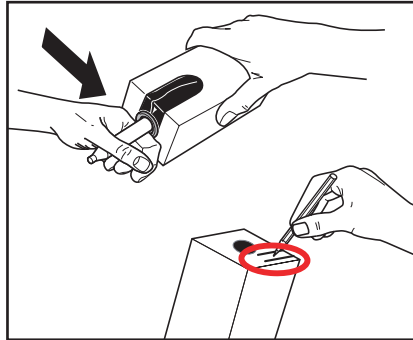


그림 19

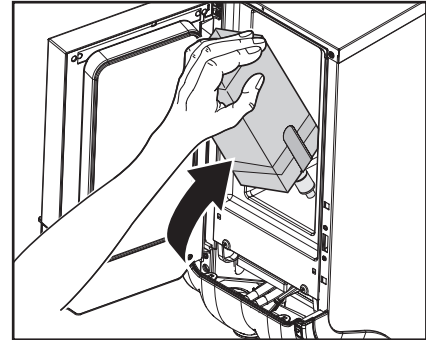


그림 20

### 빈 음료 팩의 교체

주의:



새 음료 팩을 삽입하기 전에 "식품의 안전을 위한 지침 (HACCP: 식품위해요소중점관리기준)" 장에 기재된 지시에 따르십시오.

1. 음료 팩을 만지기 전에 먼저 손을 씻으십시오.
2. 냉동된 음료 팩을 사용하지 마십시오.



주의:

제품 팩에 기재된 지시를 읽으십시오. 음료 팩에 손상된 부위가 있으면 그 팩을 사용하지 마십시오. 음료 팩의 유효기간이 지난 경우, 그 팩을 더 이상 사용해서는 안 됩니다. (그림 18).

3. 음료 팩을 최소한 10회 흔드십시오 (그림 18).
4. 플라스틱 커버를 제거한 다음 그 위에 사용일을 음료 팩 위에 기재하십시오. (그림 19).

5. 제품 팩에 기재된 지시에 따라 정량 공급기를 여십시오 (그림 19).
6. 기기의 도어를 여십시오.
7. 음료 팩을 삽입하십시오 (그림 20).
8. 기기의 도어를 닫으십시오.
9. 음료를 시험용으로 내려보십시오.

## 기기 켜기



주의:

기기가 급수장치와 연결되어 있는지 확인하십시오.

1. 수도꼭지를 여십시오.
2. 전원 플러그를 삽입하십시오

물탱크의 히터와 냉장실의 냉각장치가 작동됩니다. 물탱크 내의 물이 적당한 온도에 도달할 때까지는 음료 내리기가 차단됩니다.

디스플레이에 깜박이는 온도계와 "내리기 잠금" 기호가 표시됩니다.



참고:

기기의 타임 (기술 사양 "참조) 과 주변의 온도에 따라 물탱크가 가열되는데 30 - 120 분 정도 걸릴 수 있습니다. 냉각실의 냉각은 24 시간 이상 걸릴 수 있습니다.



참고:

기기를 오랫동안 끈 경우에는 날짜와 시간을 다시 설정하여 기기와 프로그래밍된 청소 주기를 활성화해야 합니다.

수온의 사전에 설정에 온도에 도달하면 아래에 표시된 움직이는 아이콘이 디스플레이에 표시됩니다. 그러면 이제 기기를 언제든지 사용할 수 있습니다.



## 기기 끄기

1. 음료 팩을 꺼낸 후 거기에 기재된 유효일을 읽으십시오.

- 그 다음 기기를 다시 켤 때까지 그 음료 팩을 냉장고에 보관하십시오.
- 유효일이 지난 경우 그 음료 팩을 폐기하십시오.



경고:

**음료 팩을 냉동시키지 마십시오.**

2. 기기를 청소하고 세척하십시오.
3. 전원 플러그를 소켓에서 뽑으십시오.
4. 수도꼭지를 잠그십시오.

## 14 기기의 조작

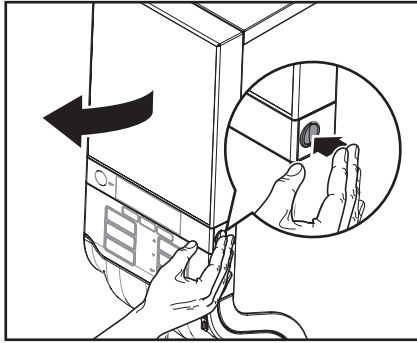


그림 21

### 기기의 잠금 / 잠금해제

1. 기기의 도어를 여십시오 (그림 21).
2. 로크 /Clear-Error 스위치를 눌러 음료 내리기를 잠그십시오 (그림 22).

디스플레이에 내리기 잠금 아이콘이 표시됩니다.



음료 내리기가 차단됩니다. 하지만 냉각실의 냉각장치와 물탱크의 가열장치는 계속 작동하고 있습니다.



그림 22

3. 기기의 잠금을 해제하려면 로크 / Clear-Error 스위치를 다시 누르십시오. 그러면 음료 내리기가 다시 활성화됩니다 (그림 22).

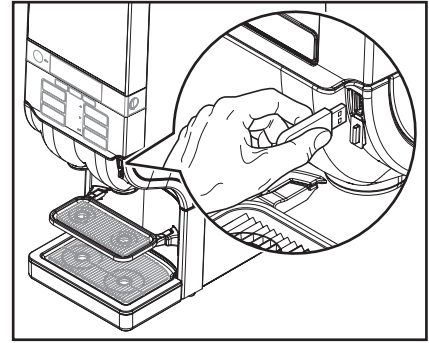


그림 23

### 잠금 모드에서 음료 내리기 (선택 사양)

- USB 키 '임시 음료 내리기'를 기기의 USB 포트에 삽입하십시오 (그림 23).

이 USB 키가 USB 포트에 꽂혀 있는 동안 음료를 내릴 수 있습니다. 이 키를 뺐으면 잠금 모드가 다시 활성화되고, 잠금 아이콘이 디스플레이에 표시됩니다.

## 5 기기의 청소

### 청소 과정

기기를 정기적으로 청소하시기를 권장합니다. 두 가지의 청소 방법 중에서 선택할 수 있습니다:

- 냉각실 및 음료 배출구의 '청소 및 세척'



주의:

'청소 및 세척' 과정을 매주 1회 실행하실 것을 권장합니다. 코코아 음료를 내릴 경우 이 '청소 및 세척'은 필수적인 과정입니다.

- 음료 배출구의 '세척'

### 청소 및 세척

본 기기에는 최소한 매주 1회 "청소 및 세척"을 지시하는 타이머가 내장되어 있습니다.

서비스 기사는 고객의 요청에 따라 이 타이머를 활성화 또는 비활성화할 수 있습니다 (커피 팩 또는 차 팩의 경우에만).

타이머가 활성화되어 있는 경우,

- 운영자 메뉴 «CLEANING DAYS» (청소일)에서 '청소 및 세척'이나 '세척' 요일을 스스로 선택하거나 또는 선택한 요일을 해제할 수 있습니다.

- 필요하면 최대 각 요일마다 이 청소 과정 중 하나를 실행하도록 선택할 수 있습니다.

### 청소는 언제해야 하나요 ?

- 청소가 필요하다는 아이콘이 디스플레이에 표시되면 기기를 청소해야 합니다.

아래의 "청소" 아이콘이 디스플레이에 표시됩니다.



### 청소를 하지 않으면 어떻게 되나요 ?

청소가 필요하다는 아이콘이 표시된 후 24 시간 내에 청소를 하지 않을 경우, 음료 내리기가 차단됩니다.

이 경우 아래의 "내리기 잠김" 아이콘이 디스플레이에 표시됩니다.



청소 프로그램을 시작하십시오.

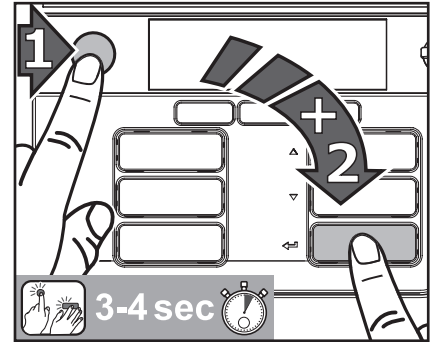


그림 24

### '청소 및 세척' 시작

1. 먼저 정지 버튼을 누르고 그 다음 Enter 버튼 ◀을 누른 다음, 이 두 버튼을 동시에 3 - 4 초 동안 길게 눌러 청소 모드를 활성화하십시오 (그림 24).

디스플레이에 표시된 다음의 지시에 따르십시오:

**PLEASE REMOVE PRODUCT PACK**

(음료 팩을 제거하십시오)

2. 기기의 도어를 여십시오.
3. 음료 팩을 제거하십시오

## 15 기기의 청소

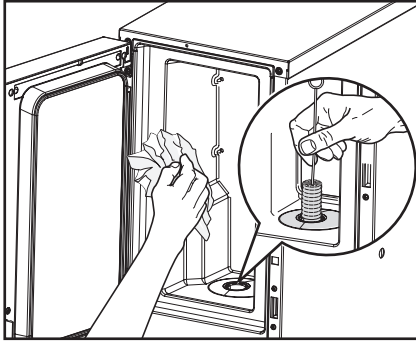


그림 25

아래의 메시지가 디스플레이에 표시됩니다 :

**PLEASE CLEAN THE COOLING INTERIOR AND PUT BACK THE PRODUCT PACK.**

(냉장실 내부를 청소한 다음 음료 팩을 삽입하십시오.)

4. 깨끗한 젖은 천으로 냉장실의 내부를 닦고 솔을 사용하여 정량 공급기의 입구를 청소하십시오 (그림 25).
5. 음료 팩을 삽입하십시오.
6. 기기의 도어를 닫으십시오.

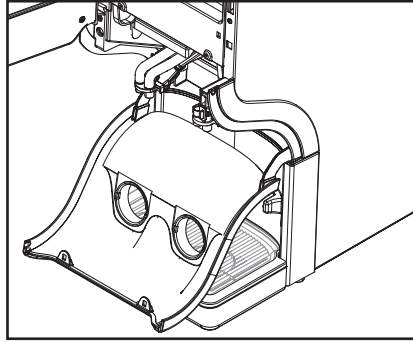


그림 26

아래의 메시지가 디스플레이에 표시됩니다.

**PLEASE REMOVE AND CLEAN THE MIXING BOWL OR USE EXCHANGE KIT.**

(믹스 캐트리지를 제거한 다음 이를 청소하거나 또는 교체 키트를 사용하십시오.)

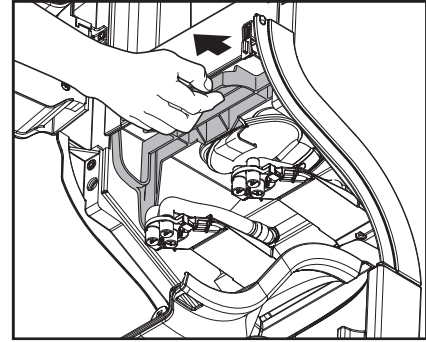


그림 27

참고:  
 청소시간을 단축하려면 개스킷이 장착된 깨끗한 믹스 - 캐트리지로 구성된 교체 키트를 사용하실 것을 권장합니다. 교체 키트가 없으면, 믹스 캐트리지가 완전히 청소될 때까지 청소가 오래 걸립니다.

7. 믹스 - 캐트리지를 청소하십시오.
  - a. 경우에 따라 잔 받침대를 제거하십시오.
  - b. 배출구 커버를 아래로 당기십시오 (그림 26).
  - c. 잠금장치를 당겨 믹스장치 전체를 분리하십시오 (그림 27).

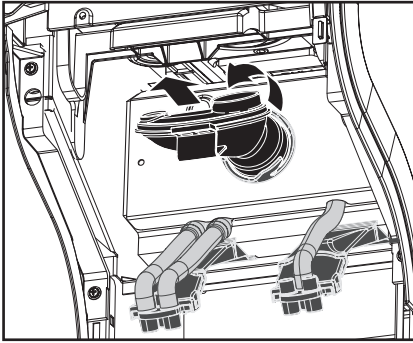


그림 28

- d. 믹스 - 캐트리지를 시계반대방향으로 돌려 잠금을 해제한 다음 이 캐트리지를 개스킷과 함께 제거하십시오 (그림 28).

믹스 - 캐트리지를 기기에서 분리하면 다음의 메시지가 디스플레이에 나타납니다.

**PLEASE PLACE BACK A CLEAN MIXING BOWL AND CLOSE THE CONSOLE UNTIL YOU HEAR A BEEP.**

(깨끗한 믹스 - 캐트리지를 삽입한 다음 뽁 소리가 날 때까지 콘솔을 닫으십시오)

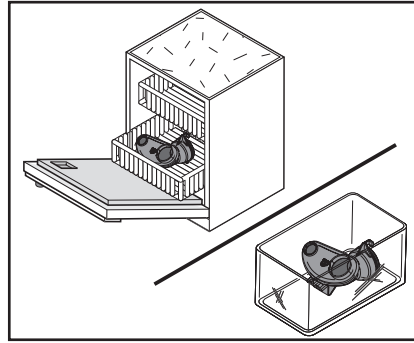


그림 29

- e. 개스킷이 장착된 믹스 - 캐트리지를 청소하십시오 (그림 29)
- 식기 세척기에 넣든지 또는
  - 세척제를 넣은 온수에 이 캐트리지를 15분 동안 담그십시오.
- f. 개스킷이 장착된 믹스 캐트리지를 맑은 물로 세척한 다음 이 캐트리지를 깨끗한 종이 헝겊을 사용하여 말리십시오.



주의:

이때 캐스킷이 믹스 - 캐스킷의 홈에 정확하게 안착되어 있는지 여부를 확인하십시오.

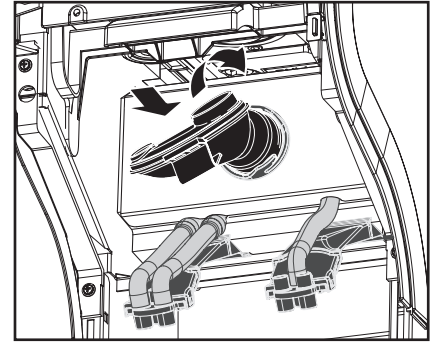


그림 30

- g. 개스킷이 장착된 믹스 - 캐트리지를 다시 삽입한 다음 이 캐트리지를 스토퍼까지 시계방향으로 돌리십시오. (그림 30).
- h. 클릭 소리가 들릴 때까지 잠금장치를 위로 누르십시오.
- i. 배출구 커버를 다시 닫으십시오.
- j. 잔 받침대를 다시 삽입하십시오.

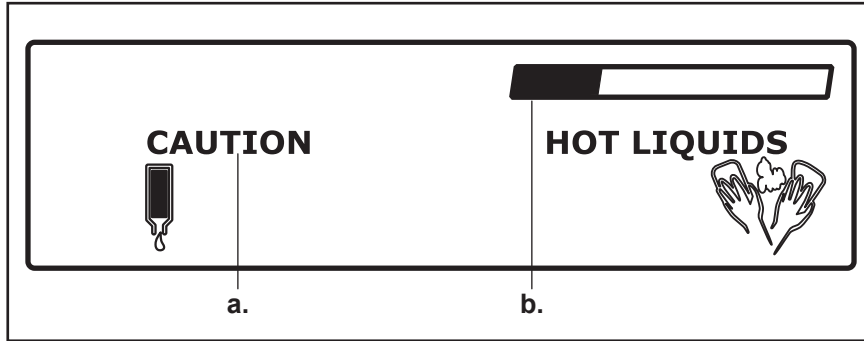


그림 31

아래의 메시지가 디스플레이에 표시됩니다 :

**PLEASE PLACE FLUSH BIN (MIN. 4L.) AND PRESS ← FOR OK.**

(물받이 용기 ( 최소 4 리터짜리 용기 )  
의 위치를 조정한 다음 확인 버튼 ←  
을 누르십시오 )

8. 물받이 용기를 양 음료 배출구 아래에 놓은 다음 Enter 버튼 ← 을 누르십시오 .

**경고 :**  
본 기기에서 흘러나오는 액체는 뜨겁습니다!  
데지 않도록 주의하십시오! 손이나 신체의 어느 한 부분이 기기에 닿지 않도록 하십시오 .

아래의 메시지가 디스플레이에 표시됩니다 :

**PRESS ← TO FLUSH**

( 버튼 ← 을 눌러 세척하십시오 )

9. Enter 버튼 ← 을 눌러 세척 과정을 시작하십시오 .

세척 과정이 시작됩니다 ( 그림 31).

- a. '주의' 기호
- b. 좌측에서 우측으로 움직이며 세척 과정의 진행 상태를 표시합니다 .

세척 과정이 종료되면 기기를 다시 사용할 수 있습니다 .


## 세척

필요에 따라 운영자 메뉴 «CLEANING DAYS» (청소일) 세척할 요일을 선택적으로 설정할 수 있습니다.

이 경우 설정된 요일에 '청소' 기호가 디스플레이에 표시되므로 그 세척 과정을 시작할 수 있습니다.


언제든 '세척' 과정을 실행할 수 있습니다.


## '세척' 시작

1. 먼저 정지 버튼을 누르고 그 다음 Enter 버튼  을 누른 다음, 이 두 버튼을 동시에 3 - 4 초 동안 길게 눌러 청소 모드를 활성화하십시오.

디스플레이에 표시된 지시에 따르십시오 (24 페이지도 참조):

**PLEASE PLACE FLUSH BIN (MIN. 4L.) AND PRESS  FOR OK.**

(물받이 용기 (최소 4 리터짜리 용기)의 위치를 조정하십시오. 확인 버튼  을 누르십시오)

2. 물받이 용기를 양 음료 배출구 아래에 놓은 다음 Enter 버튼  을 누르십시오.




경고:

본 기기에서 흘러나오는 액체는 뜨겁습니다!  
데지 않도록 주의하십시오! 손이나 신체의 어느 한 부분이 기기에 닿지 않도록 하십시오.

아래의 메시지가 디스플레이에 표시됩니다.

**PRESS  TO FLUSH**

(버튼  을 눌러 세척하십시오)

3. Enter 버튼  을 눌러 세척 과정을 시작하십시오.

## 15 기기의 청소

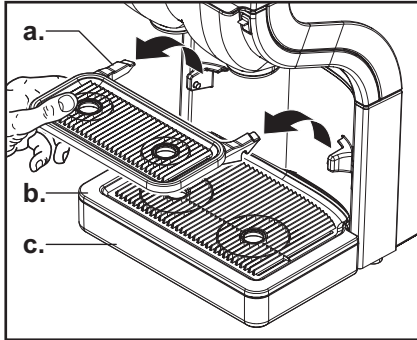


그림 32

### 기기의 외부를 매일 손으로 청소

1. 기기의 도어를 연 다음 '로크 /Clear-Error' 스위치를 눌러 음료 내리기를 차단하십시오.

**참고:**  
이렇게 하면 기기의 외부를 청소하는 동안 부주의로 뜨거운 음료를 내리는 위험을 방지할 수 있습니다.

2. 잔 받침대 (a.), 격자형 배수판 (b.) 및 물 받침대 (c.)를 떼어내십시오 (그림 32).

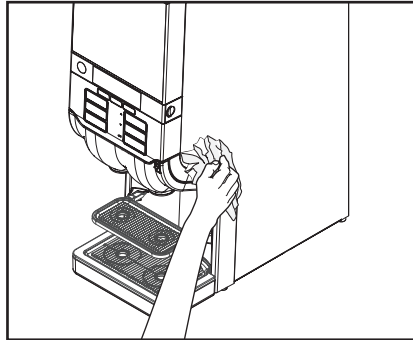


그림 33

3. 물 받침대를 비우십시오.

**참고:**  
물 받침대를 정기적으로 점검하고 비우십시오.

4. 깨끗한 젖은 헝겊으로 기기의 외부를 닦은 다음 맑은 물로 헹구십시오.
5. 잔 받침대, 격자형 배수판 및 물 받침대를 다시 장착하십시오.
6. 기기의 외부를 깨끗한 젖은 헝겊으로 깨끗히 닦아내십시오 (그림 33).

**참고:**  
식기 세척기에서도 청소를 할 수 있습니다.

**참고:**  
세척제의 포장에 기재된 안전 지침과 사용 설명에 유의하십시오.

## 6 기기의 프로그래밍

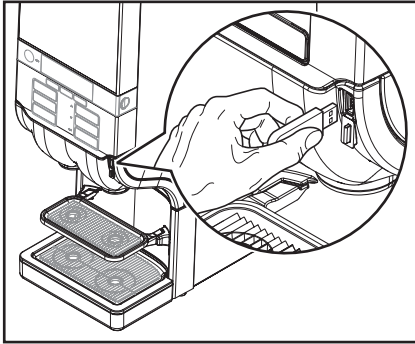


그림 34

### 운영자 모드 시작

- 동봉한 USB 키를 기기의 USB 포트에 삽입하십시오 (그림 34).

그러면 즉시 여러 기능을 제공하는 운영자 모드로 전환됩니다.

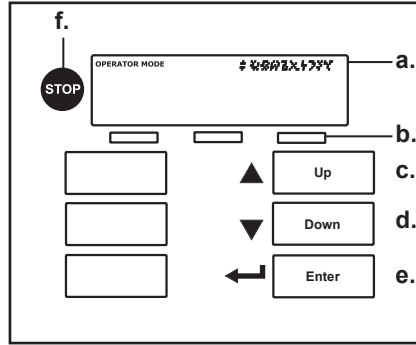


그림 35

운영자 모드에서의 조작 :  
( 그림 35).

- 디스플레이**
- 예약 버튼 3 개**
- " 위로 " 화살표 버튼 ▲ -**  
목록에서 위로 이동하며 탐색하거나 또는 입력값을 높입니다
- " 아래로 " 화살표 버튼 ▼ -**  
목록에서 아래로 이동하며 탐색하거나 또는 입력값을 낮춥니다
- Enter 버튼 ← -**  
어떤 입력을 활성화하거나 확인합니다
- 정지 버튼**  
되돌아가 탐색하거나 또는 2 초 동안 길게 누르면 시작 메뉴로 되돌아 갑니다.

- ◆ **COUNTERS** (계수기)
- ◆ **VOLUME** (분량)
- ◆ **STRENGTH** (강도)
- ◆ **DATE/TIME** (날짜 / 시간)
- ◆ **CLEANING DAYS**  
(청소일)
- ◆ **ECO SETTING**  
(ECO 설정)
- ◆ **TELEPHONE #**  
(전화번호)

그림 36

메뉴 가이드

운영자는 다음 7 개의 메뉴를 이용할 수 있습니다 (그림 36).

- **COUNTERS** (계수기) - 계수기에 표시된 값 판독
- **VOLUME** (분량) - 음료의 정량 변경
- **STRENGTH** (강도) - 음료의 강도 변경
- **DATE / TIME** (날짜 / 시각) - 날짜 및 시각 설정
- **CLEANING DAYS** (청소일) - 청소 및 세척 실행 요일 설정

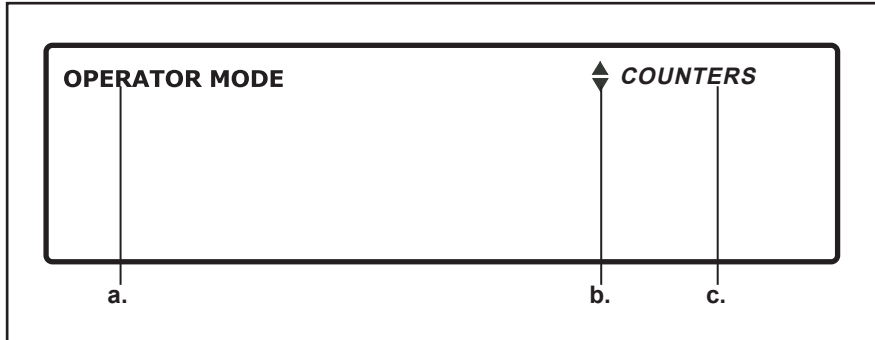


그림 37

- **ECO SETTING** (ECO 설정) - 에너지 소비량 최적화
- **TELEPHONE #** (전화번호) - 운영자 / 서비스센터의 전화번호 표시 / 감추기 및 설정 .



참고 :  
몇 가지 기능을 담당 서비스 기사가 비활성화하였을 수도 있습니다 . 변경하고 싶은 기능이 있으면 담당 Cafitesse-System 판매자에게 문의하십시오 .

운영자 모드로 들어가면 먼저 기본 메뉴 «COUNTERS» (계수기)가 메시지 표시줄에 표시됩니다 (그림 37).

- a. 운영자 모드가 활성화되어 있습니다 .
- b. 화살표 버튼 ▼▲을 사용하여 목록 내의 다른 메뉴를 표시할 수 있습니다 .
- c. 활성화된 메뉴의 표시 .

Enter 버튼 ◀을 눌러 메뉴를 불러내십시오 .

메뉴를 불러내면 다음 단계를 나타내는 메시지가 디스플레이에 표시됩니다 .



참고 :  
텍스트가 너무 긴 경우 , 그 텍스트는 좌측에서 우측으로 이동하며 메시지 표시줄에 나타납니다 .

- ◆ **COUNTERS** (계수기)
- ◆ **VOLUME** (분량)
- ◆ **STRENGTH** (강도)
- ◆ **DATE/TIME** (날짜 / 시간)
- ◆ **CLEANING DAYS**  
(청소일)
- ◆ **ECO SETTING**  
(ECO 설정)
- ◆ **TELEPHONE #**  
(전화번호)


그림 38

### 계수기의 값

메뉴 «COUNTERS» (계수기)에서 음료의 계수기를 판독하는 방법은 여러 가지입니다. 예를 들어,

- 모든 음료의 전체 합계
- 음료 버튼당 합계
- 음료 버튼당 "분량" 및 "찬 음료"의 부분 합계
- 차거나 뜨거운 음료의 모든 합계

### 모든 음료의 전체 합계

- 운영자 모드에서 메뉴 «COUNTERS» (계수기)를 활성화한 다음, Enter 버튼  을 눌러 그 메뉴를 불러내십시오 (그림 38).

디스플레이에 내려 뽑은 음료의 전체 합계가 표시됩니다:

<b>TOTAL DRINKS</b>
(음료 전체)
<b>1234567</b>

다음 메시지가 번갈아가며 표시

<b>SELECT DRINK</b>
(음료를 선택하십시오)

계수기의 값을 상세히 보시려면,

- '커피'와 같은 음료 버튼을 눌러 이 음료 버튼에 대한 계수기의 값을 표시하십시오.
- "분량"과 같은 예약 버튼을 눌러 음료의 모든 소량, 보통 또는 다량 분량에 대한 계수기의 값을 표시하십시오.

### 음료 버튼당 합계

- 메뉴 «COUNTERS» (계수기)에서 '커피'와 같은 음료 버튼을 누르십시오.
- '커피'와 같은 선택한 음료 버튼을 눌러 내려 뽑은 음료의 개수가 디스플레이에 표시됩니다.

<b>COFFEE</b>
(커피)
<b>543210</b>

이제 다음과 같이 진행할 수 있습니다.

- 정지 버튼을 눌러 메뉴 «COUNTERS» (계수기)의 상위 메뉴로 이동할 수 있습니다.
- 다른 음료 버튼을 눌러 그 버튼에 대한 계수기의 값을 표시할 수 있습니다.
- 예약 버튼 ("분량" 또는 "찬 음료")을 눌러 큰 정량의 개수와 같은 하위 계수기 값을 표시할 수 있습니다.

## 16 기기의 프로그래밍

### 음료 버튼당 "분량" 및 "찬 음료" 의 부분 합계

1. 메뉴 «COUNTERS» (계수기)에서 '커피'와 같은 음료 버튼을 누르십시오. '커피'와 같은 선택한 음료 버튼을 눌러 내려 뽑은 음료의 개수가 디스플레이에 표시됩니다.

<b>COFFEE</b> (커피) <b>543210</b>
--

2. 예약 버튼 "분량" 을 누르십시오. '작은 잔 커피'와 같은 '적은' 정량의 커피에 대한 계수기 값과 잔 아이콘이 디스플레이에 표시됩니다.

<b>COFFEE</b> (커피) <b>87654</b>
---------------------------------------

**참고:**  
계속하여 예약 버튼 "분량" 을 누르면 보통, 다량, 전체 및 소량 음료에 대한 계수기 값이 교대로 디스플레이에 표시됩니다.

3. 예약 버튼 "찬 음료" 를 누르십시오 (선택 사양 "찬 음료" 가 설치되어 있는 경우에만).

'찬, 작은 잔 커피'와 같은 '찬, 적은' 정량의 음료에 대한 계수기 값과 "찬 음료" 아이콘이 디스플레이에 표시됩니다.

		<b>COFFEE</b> (커피) <b>23456</b>
---	---	---------------------------------------

**참고:**  
계속하여 예약 버튼 "찬 음료" 를 누르면 뜨거운, 전체 및 찬 음료에 대한 계수기 값이 교대로 디스플레이에 표시됩니다.

또는 다른 방법을 사용할 수 있습니다.

- 정지 버튼을 눌러 메뉴 «COUNTERS» (계수기)의 상위 메뉴로 되돌아 갈 수 있습니다.
- 다른 음료 버튼을 눌러 그 버튼에 대한 계수기의 값을 표시할 수 있습니다.

뜨거운 음료와 찬 음료의 합계 (선택 사양 '찬 음료' 가 설치되어 있는 경우에만)


1. 메뉴 «COUNTERS» (계수기)에서 예약 버튼 "찬 음료" 를 누르십시오.

모든 찬 음료의 합계에 대한 계수기 값과 "찬 음료" 아이콘이 디스플레이에 표시됩니다.

	<b>TOTAL</b> (음료 전체) <b>789012</b>
---	--

2. 예약 버튼 "찬 음료" 를 누르십시오.

모든 뜨거운 음료의 합계에 대한 계수기 값과 "뜨거운 음료" 아이콘이 디스플레이에 표시됩니다.

	<b>TOTAL</b> (음료 전체) <b>345678</b>
---	--


3. 예약 버튼 '찬 음료' 다시 눌러 모든 음료에 대한 전체 계수기 값으로 되돌아가십시오.

- ◆ **COUNTERS** (계수기)
- ◆ **VOLUME** (분량)
- ◆ **STRENGTH** (강도)
- ◆ **DATE/TIME** (날짜 / 시간)
- ◆ **CLEANING DAYS**  
(청소일)
- ◆ **ECO SETTING**  
(ECO 설정)
- ◆ **TELEPHONE #**  
(전화번호)

그림 39


### 정량의 분량 변경

메뉴 «VOLUME» (분량)에서 내릴 수 있는 모든 음료의 정량 크기를 최대 10%까지 크게 하거나 작게 할 수 있습니다.


1. Enter 버튼  을 눌러 메뉴 «VOLUME» (분량)을 불러내십시오 (그림 39).

아래의 메시지가 디스플레이에 표시됩니다.

**VOLUME**  
(분량)  
+ 8 %

2. 화살표 버튼을 사용하여 정량의 크기를 크게 하거나 ▲ 작게 하십시오 ▼.
3. Enter 버튼  을 사용하여 원하는 값을 확인하십시오.  
이 새로운 크기의 정량이 즉시 적용됩니다.




**참고:**  
음료의 정량 크기를 다시 변경하려면 Enter 버튼  을 누른 다음 크기를 크게 하거나 ▲ 작게 하십시오 ▼.

- ◆ **COUNTERS** ( 계수기 )
- ◆ **VOLUME** ( 분량 )
- ◆ **STRENGTH** ( 강도 )
- ◆ **DATE/TIME** ( 날짜 / 시간 )
- ◆ **CLEANING DAYS**  
( 청소일 )
- ◆ **ECO SETTING**  
( ECO 설정 )
- ◆ **TELEPHONE #**  
( 전화번호 )

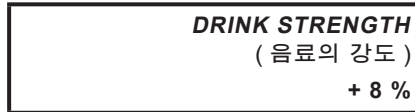
그림 40


### 음료의 강도 변경

메뉴 «STRENGTH» ( 강도 ) 에서 내릴 수 있는 모든 음료의 강도를 최대 10% 까지 강하게 하거나 약하게 할 수 있습니다.


1. Enter 버튼  을 눌러 메뉴 «STRENGTH» ( 강도 ) 를 불러내십시오 ( 그림 40).

아래의 메시지가 디스플레이에 표시됩니다.



2. 화살표 버튼을 사용하여 음료의 강도를 강하게 하거나 ▲ 약하게 하십시오 ▼.
3. Enter 버튼  을 사용하여 원하는 그 값을 확인하십시오.  
이 새로운 음료의 강도가 즉시 적용됩니다.



**참고:**  
음료의 강도를 다시 변경하려면 Enter 버튼  을 누른 다음 강도를 강하게 하거나 ▲ 약하게 하십시오 ▼.


- ◆ **COUNTERS** (계수기)
- ◆ **VOLUME** (분량)
- ◆ **STRENGTH** (강도)
- ◆ **DATE/TIME** (날짜 / 시간)
- ◆ **CLEANING DAYS**  
(청소일)
- ◆ **ECO SETTING**  
(ECO 설정)
- ◆ **TELEPHONE #**  
(전화번호)

그림 41

### 날짜 및 시간 설정


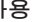

메뉴 «DATE / TIME» (날짜 / 시간) 에서 월 / 일 / 연도가 표시된 날짜와 시각을 설정할 수 있습니다. (시간 설정은 예를 들어 섬머타임이 시작될 때와 끝날 때 조절되어야 합니다).

**참고:**  
기기를 오랫동안 끈 경우에는 날짜와 시간을 다시 설정하여 기기와 프로그램밍된 청소 주기를 활성화해야 합니다.

1. Enter 버튼  을 눌러 메뉴 «DATE / TIME» (날짜 / 시간) 을 불러 내십시오 (그림 41).




날짜와 시각의 설정이 디스플레이에 표시됩니다. 옵션 '월' 이 활성화되어 깜박입니다.

**JUN 29 2007**  
10:10

2. 화살표 버튼   을 사용하여 올바른 월 (JAN - DEC) (1 월 - 12 월) 을 선택하십시오.
3. Enter 버튼  을 눌러 이를 확인하십시오.

이제 옵션 '월' 이 지속적으로 발광하고 옵션 '일' 이 깜박입니다.

**JUL 29 2007**  
10:10

4. 화살표 버튼   을 사용하여 올바른 일 (1 - 31 일) 을 선택하십시오.
5. Enter 버튼  을 눌러 이를 확인하십시오.

이제 옵션 '일' 이 지속적으로 발광하고 옵션 '연도' 가 깜박입니다.


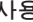

**JUL 06 2007**  
10:10

6. 화살표 버튼   을 사용하여 올바른 연도를 선택하십시오.

7. Enter 버튼  을 눌러 이를 확인하십시오.




이제 옵션 '연도' 가 지속적으로 발광하고 옵션 '시' 가 깜박입니다.

**JUL 06 2009**  
10:10

8. 화살표 버튼   을 사용하여 올바른 시각을 선택하십시오.
9. Enter 버튼  을 눌러 이를 확인하십시오.

이제 옵션 '시' 가 지속적으로 발광하고 옵션 '분' 이 깜박입니다.

**JUL 06 2009**  
13:10

10. 화살표 버튼   을 사용하여 올바른 분을 선택하십시오.
11. Enter 버튼  을 눌러 이를 확인하십시오.

잠시 후 새 날짜 및 시각 설정이 디스플레이에 지속적으로 표시됩니다.

**JUL 06 2009**  
13:48

- ◆ **COUNTERS** (계수기)
- ◆ **VOLUME** (분량)
- ◆ **STRENGTH** (강도)
- ◆ **DATE/TIME** (날짜 / 시간)
- ◆ **CLEANING DAYS**  
(청소일)
- ◆ **ECO SETTING**  
(ECO 설정)
- ◆ **TELEPHONE #**  
(전화번호)

그림 42

### 청소일 설정

기기를 최소한 매주 1회 청소할 것을 권장합니다. 메뉴 «CLEANING DAYS» (청소일)에서 기기를 청소 또는 세척하고자 하는 요일을 설정할 수 있습니다. "세척"에 대한 설정은 선택 항목입니다.

메뉴 «CLEANING DAYS» (청소일)에서 모두 2개의 하위 메뉴를 화살표 버튼 ▼▲으로 선택할 수 있습니다 >

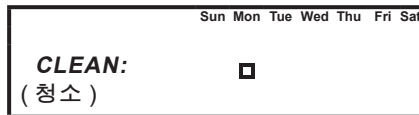
- «CLEAN» (청소)
- «FLUSH» (세척)

- Enter 버튼 ◀을 눌러 메뉴 «CLEANING DAYS» (청소일)을 불러내십시오 (그림 42).

### "CLEAN" (청소) 날짜 설정

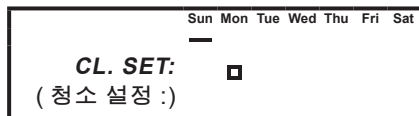
1. 화살표 버튼 ▼▲을 사용하여 하위 메뉴 «CLEAN» (청소)를 선택하십시오.

디스플레이에 기호 □가 현재 활성화된 청소 요일 아래에 표시됩니다. 다른 청소 요일을 선택하지 않은 경우에는 기본으로 설정된 월요일이 활성화됩니다.



2. Enter 버튼 ◀을 눌러 하위 메뉴 «CLEAN» (청소)를 불러내십시오.

'Sun' (일요일) 아래에 커서 기호 \_가 표시됩니다.



3. 화살표 버튼 ▼▲을 선택한 다음 커서 기호 \_를 사용하여 "청소"를 실행할 요일을 찾으십시오.
4. Enter 버튼 ◀을 눌러 선택한 "청소" 날짜를 확인하십시오.

기호 □는 현재 선택한 날짜 아래에 표시됩니다.

참고: 여러 청소일을 나란히 설정할 수 있습니다.

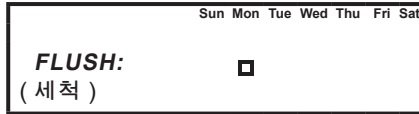
5. 원하는 경우 다른 요일을 선택한 다음 3번째 단계를 4번째 단계를 반복하십시오.

참고: 청소 과정에 대한 요일 설정은 선택 항목입니다. 커서 기호 \_를 사용하여 해당 요일을 찾은 다음 다시 Enter 버튼 ◀을 누르면 선택한 청소일을 다시 비활성화할 수 있습니다.

## "FLUSH" (세척) 날짜 설정

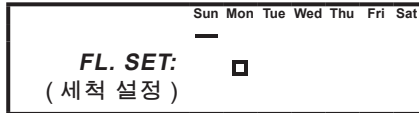
1. 화살표 버튼 ▼▲을 사용하여 하위 메뉴 «FLUSH» (세척) 을 선택하십시오 .

디스플레이에 기호 □ 가 현재 활성화된 세척 과정 요일 아래에 표시됩니다 . 다른 세척 과정 요일을 선택하지 않은 경우에는 기본으로 설정된 월요일이 활성화됩니다 .



2. Enter 버튼 ◀을 눌러 하위 메뉴 «FLUSH» (세척) 불러내십시오 .

'Sun' (일요일) 아래에 커서 기호 \_ 가 표시됩니다 .



3. 화살표 버튼 ▼▲을 선택한 다음 커서 기호 \_ 를 사용하여 "세척" 을 실행할 요일을 찾으십시오 .

4. Enter 버튼 ◀을 눌러 선택한 "세척" 날짜를 확인하십시오 .

기호 □ 는 현재 선택한 날짜 아래에 표시됩니다 .

**참고:**  
여러 "세척" 날짜를 나란히 설정할 수 있습니다 .

5. 원하는 경우 다른 요일을 선택한 다음 3 번째 단계와 4 번째 단계를 반복하십시오 .

**참고:**  
세척 과정에 대한 요일 설정은 선택 항목입니다 .  
커서 기호 \_ 를 사용하여 해당 요일을 찾은 다음 다시 Enter 버튼 ◀을 누르면 선택한 "세척" 날짜를 다시 비활성화할 수 있습니다 .

- ◆ **COUNTERS** ( 계수기 )
- ◆ **VOLUME** ( 분량 )
- ◆ **STRENGTH** ( 강도 )
- ◆ **DATE/TIME** ( 날짜 / 시간 )
- ◆ **CLEANING DAYS** ( 청소일 )
- ◆ **ECO SETTING** (ECO 설정)
- ◆ **TELEPHONE #** ( 전화번호 )

그림 43

### ECO 설정

메뉴 «ECO SETTING» (ECO 설정) 에서 기기의 에너지 소비를 최적화할 수 있습니다. 물탱크의 온도를 낮출 수 있습니다. 이 설정은 기기를 사용하지 않을 때만 (예를 들어, 야간) 활성화됩니다. 메뉴 «ECO SETTING» (ECO 설정) 에서 화살표 버튼 ▼▲을 사용하여 다음 4 개의 하위 메뉴를 선택할 수 있습니다.

- «ECO ENABLED/DISABLED» (ECO On/Off)
- «ECO START» (ECO 시작)
- «ECO START» (ECO 종료)
- «ECO TEMPERATURE» (ECO 온도)

- Enter 버튼 ◀을 눌러 메뉴 «ECO SETTING» (ECO 설정) 을 불러내십시오 ( 그림 43).

#### 절전 모드 (ECO) 켜기 및 끄기

상태 "ENABLE/DISABLE" ( 켜기 / 끄기 ) 가 디스플레이에 표시됩니다. 예를 들어,



1. Enter 버튼 ◀을 눌러 하위 메뉴 «ECO ENABLED/DISABLED» ( 켜기 / 끄기 ) 를 불러내십시오 .

상태 "ENABLED/DISABLE" ( 켜기 / 끄기 ) 가 디스플레이에서 깜박입니다 .



2. 화살표 버튼 ▼▲을 사용하여 옵션 "ENABLED" ( 켜기 ) 또는 "DISABLED" ( 끄기 ) 를 선택하십시오 .
3. Enter 버튼 ◀을 눌러 원하는 상태를 선택하십시오 .



4. 기본 메뉴로 되돌아가려면 정지 버튼을 누르십시오 .

#### ECO 시작의 설정

( 상태 : "ECO ENABLED" - 켜기 )

1. 화살표 버튼 ▼▲을 사용하여 하위 메뉴 «ECO START» (ECO 시작) 을 선택하십시오 .

"ECO 시작 " 시간이 디스플레이에 표시됩니다 .

2. Enter 버튼 ◀을 눌러 하위 메뉴 «ECO START» 를 불러내십시오 . 옵션 '시' 가 깜박이면서 활성화됩니다 .



3. 화살표 버튼 ▼▲을 사용하여 원하는 시간 (시) 를 설정하십시오 .
4. Enter 버튼 ◀을 눌러 이를 확인하십시오 . 옵션 '분' 이 깜박이면서 활성화됩니다 .



5. 화살표 버튼 ▼▲을 사용하여 원하는 시간 (분) 을 설정하십시오 .
6. Enter 버튼 ◀을 눌러 이를 확인하십시오 .

이제 새 시간이 지속적으로 표시됩니다 .

- 설정을 반복하려고 하면 Enter 버튼 ◀을 다시 누르십시오 .

**ECO 종료의 설정 -**

( 상태 : «ECO ENABLED» - 켜기 )

1. 화살표 버튼 ▼▲을 사용하여 하위 메뉴 «ECO END» (ECO 종료) 를 선택하십시오.

ECO 종료 시간이 디스플레이에 표시됩니다.

2. Enter 버튼 ◀을 눌러 하위 메뉴 «ECO END» 를 불러내십시오.  
옵션 '시' 가 깜박이면서 활성화됩니다.



3. 화살표 버튼 ▼▲을 사용하여 원하는 시간 (시) 를 설정하십시오.
4. Enter 버튼 ◀을 눌러 이를 확인하십시오.  
옵션 '분' 이 깜박이면서 활성화됩니다.



5. 화살표 버튼 ▼▲을 사용하여 원하는 시간 (분) 을 설정하십시오.
6. Enter 버튼 ◀을 눌러 이를 확인하십시오.

이제 새 시간이 지속적으로 표시됩니다.  
• 설정을 반복하려고 하면 Enter 버튼 ◀을 다시 누르십시오.

**ECO 온도의 설정**

( 상태 : «ECO ENABLED» - 켜기 )

1. 화살표 버튼 ▼▲을 사용하여 하위 메뉴 «ECO TEMP» (ECO 온도) 를 선택하십시오.

ECO 온도가 디스플레이에 표시됩니다.



2. Enter 버튼 ◀을 눌러 하위 메뉴 «ECO TEMP» (ECO 온도) 를 불러내십시오.

온도 설정이 디스플레이에 표시되며 깜박입니다.



3. 화살표 버튼 ▼▲을 사용하여 원하는 온도를 선택하십시오.
4. Enter 버튼 ◀을 눌러 이를 확인하십시오.

새 온도가 디스플레이에 지속적으로 표시됩니다. 예를 들어,



- 설정을 반복하려고 하면 Enter 버튼 ◀을 다시 누르십시오.


 참고:  
절전 모드가 활성화되어 있으면 디스플레이에 «ECO» 가 표시됩니다.





그림 44

### 전화번호 설정

메뉴 «TELEPHONE #» (전화번호) 에서 운영자와 서비스센터의 전화번호를 입력할 수 있습니다.

또한 그 번호를 디스플레이에 표시할 것 인지를 선택할 수 있습니다. 표시할 것으로 선택하면, 다음의 경우 즉시 전화번호가 표시됩니다.

- 청소가 필요할 경우
- 음료 팩이 빈 경우
- 고장이 발생하는 경우

메뉴 «TELEPHONE #» (전화번호) 에서 화살표 버튼 ▼▲을 사용하여 다음 4 개의 하위 메뉴를 선택할 수 있습니다.

- «SHOW OPERATOR NUMBER» (운영자의 전화번호 표시)
- «SHOW SERVICE NUMBER» (서비스센터 전화번호 표시)
- «OPERATOR NUMBER» (운영자의 전화번호)
- «SERVICE NUMBER» (서비스센터의 전화번호)
- Enter 버튼 ◀을 눌러 메뉴 «TELEPHONE #» (전화번호) 를 불러내십시오 (그림 44).

상태 "OPERATOR NUMBER" (운영자 전화번호) 가 디스플레이에 표시됩니다.

**OPERATOR NUMBER: 0323457**  
( 운영자의 전화번호 ): 0323457

### 운영자 전화번호의 활성화 및 비활성화

1. 화살표 버튼 ▼▲을 사용하여 하위 메뉴 «SHOW OPERATOR NUMBER» ( 운영자 전화번호 표시 ) 를 선택하십시오.
2. Enter 버튼 ◀을 눌러 하위 메뉴를 불러내십시오.

디스플레이에 "Y" (예) 또는 "N" (아니오) 에 대한 설정이 표시됩니다. "Y" 또는 "N" 이 활성화되어 깜박입니다.

**SHOW OPERATOR NUMBER : N**  
( 운영자 전화번호 표시 : 아니오 )

3. 화살표 버튼 ▼▲으로 "Y" 를 선택하여 전화번호가 표시되게 하든지 또는 "N" 을 선택하여 번호 표시를 비활성화하십시오.
4. Enter 버튼 ◀을 눌러 이를 확인하십시오.

이제 새 설정이 디스플레이에 지속적으로 표시됩니다. 예를 들어,

**SHOW OPERATOR NUMBER : Y**  
( 운영자 전화번호 표시 : 예 )

- 설정을 반복하려고 하면 Enter 버튼 ◀을 다시 누르십시오.

## 서비스센터 전화번호의 활성화 및 비활성화

1. 화살표 버튼 ▼▲을 사용하여 하위 메뉴 «SHOW SERVICE NUMBER» (서비스센터 전화번호 표시)를 선택하십시오.
2. Enter 버튼 ◀을 눌러 하위 메뉴를 불러내십시오.

디스플레이에 "Y" (예) 또는 "N" (아니오)에 대한 설정이 표시됩니다. "Y" 또는 "N"이 활성화되어 깜박입니다.

**SHOW SERVICE NUMBER : N**  
(서비스센터 전화번호 표시 : 아니오)

3. 화살표 버튼 ▼▲으로 "Y"를 선택하여 전화번호가 표시되게 하든지 또는 "N"을 선택하여 번호 표시를 비활성화하십시오.
4. Enter 버튼 ◀을 눌러 이를 확인하십시오.

이제 새 설정이 디스플레이에 지속적으로 표시됩니다. 예를 들어,

**SHOW SERVICE NUMBER : Y**  
(서비스센터 전화번호 표시 : 예)

- 설정을 반복하려고 하면 Enter 버튼 ◀을 다시 누르십시오.

## 운영자의 전화번호 입력

1. 화살표 버튼 ▼▲을 사용하여 하위 메뉴 «OPERATOR NUMBER» (운영자 전화번호)를 선택하십시오.
2. Enter 버튼 ◀을 눌러 하위 메뉴를 불러내십시오.

디스플레이에 운영자 전화번호가 표시됩니다. 첫 번째 자릿수가 활성화되어 깜박입니다.

**O: 0301234567**

참고 :  
"O" = 운영자, "S" = 서비스센터

3. 화살표 버튼 ▼▲을 사용하여 첫 번째 자릿수를 입력하십시오.
4. Enter 버튼 ◀을 눌러 이를 확인하십시오.

첫 번째 자릿수가 지속적으로 표시되고, 이제 두 번째 자릿수가 활성화되어 깜박입니다.

**O: 5301234567**

5. 전화번호의 마지막 자릿수가 입력될 때까지 3 번째와 4 번째 단계를 반복하십시오.
  6. Enter 버튼 ◀을 눌러 전화번호를 확인하십시오.
- 설정을 반복하려고 하면 Enter 버튼 ◀을 다시 누르십시오.

## 서비스센터의 전화번호 입력

1. 화살표 버튼 ▼▲을 사용하여 하위 메뉴 «SERVICE NUMBER» (서비스센터 전화번호)를 선택하십시오.
2. Enter 버튼 ◀을 눌러 하위 메뉴를 불러내십시오.

디스플레이에 서비스센터의 전화번호가 표시됩니다. 첫 번째 자릿수가 활성화되어 깜박입니다.

**S: 318051234567**

참고 :  
"O" = 운영자, "S" = 서비스센터









3. 화살표 버튼 ▼▲을 사용하여 첫 번째 자릿수를 입력하십시오.
4. Enter 버튼 ◀을 눌러 이를 확인하십시오.







첫 번째 자릿수가 지속적으로 표시되고, 이제 두 번째 자릿수가 활성화되어 깜박입니다.

**S: 018051234567**



5. 전화번호의 마지막 자릿수가 입력될 때까지 3 번째와 4 번째 단계를 반복하십시오.
  6. Enter 버튼 ◀을 눌러 전화번호를 확인하십시오.
- 설정을 반복하려고 하면 Enter 버튼 ◀을 다시 누르십시오.

## 7 디스플레이의 메시지와 문제 해결법

디스플레이의 메시지	원인	문제 해결
 0123456789  	<p>음료 픽이</p> <ul style="list-style-type: none"> <li>• 빈 상태입니다</li> <li>• 올바르게 삽입되어 있지 않습니다</li> <li>• 없습니다</li> </ul>	<p>운영자의 전화번호가 디스플레이에 표시되면 그에게 전화를 거십시오 .</p> <ul style="list-style-type: none"> <li>• 빈 음료 팩을 교체하십시오 . 18 페이지 참조 .</li> <li>• 음료 팩이 올바르게 삽입되어 있는지 여부를 점검하십시오 . 18 페이지 참조 .</li> <li>• 음료 팩을 삽입하십시오 .</li> </ul>
	<p>기기를 적시에 청소하지 않았기 때문에 음료 내리기가 차단되어 있습니다 .</p>	<p>청소 프로그램을 즉시 실행하십시오 . 22 페이지 참조 .</p>
  <p><b>PLEASE WAIT BOILER IS HEATING UP</b> ( 물탱크가 가열될 때까지 기다려 주십시오 )</p>	<p>물탱크 안의 수온이 계획된 물탱크의 수온에 도달하지 않았습니다 .</p>	<p>수온이 올바른 값에 도달하기 전까지는 기기의 음료 내리기가 차단되어 있습니다 .</p>
 	<p>기기의 로크 /Clear-Error 스위치를 눌렀기 때문에 음료 내리기가 차단되어 있습니다 .</p>	<ul style="list-style-type: none"> <li>• 로크 /Clear-Error 스위치를 다시 누르면 기기의 잠금이 해제됩니다 . 21 페이지 참조 .</li> <li>• USB 키를 기기의 USB 포트에 삽입하여 음료를 일시적으로 내릴 수 있게 하십시오 . 21 페이지 참조 .</li> </ul>

디스플레이의 메시지	원인	문제 해결
 0123456789  	기기를 청소해야 합니다.	<ul style="list-style-type: none"> <li>• 운영자의 전화번호가 디스플레이에 표시되면 그에게 전화를 거십시오.</li> <li>• 동일한 날짜에 청소 프로그램을 실행하십시오. 22 페이지 참조.</li> </ul>
 <b>ECO</b>	기기가 절전 모드에 있기 때문에 음료 내리기가 차단되어 있습니다.	<ul style="list-style-type: none"> <li>• 음료 버튼을 누르십시오. 탱크가 가열되어 수온이 올바른 온도에 도달하는 즉시 음료가 흘러나옵니다. 물이 가열된 다음 또는 마지막 음료가 흘러나온 다음 10 분 후에 절전 모드가 다시 활성화됩니다.</li> <li>• 절전 모드의 종료 시간을 입력한 경우, 이 모드는 자동으로 종료됩니다. 39 페이지 참조.</li> </ul>
 	기기의 정수 필터를 교체해야 합니다.	정수 필터를 교체하십시오.

## 17 디스플레이의 메시지와 문제 해결법

디스플레이의 메시지	원인	문제 해결
 0123456789 Err 19	급수장치 고장 :	<p>기기에 연결된 급수 호스가 막혀 있는지 여부를 점검한 다음 수도꼭지를 완전히 여십시오 .</p> <p>로크 /Clear-Error 스위치를 누르십시오 . 고장이 계속 표시되면 담당 서비스센터에 연락을 하십시오 .</p>
 0123456789 Err 30	냉각 장애 :	<p>기기 주변의 온도와 환기를 점검하십시오 . 필요하면 냉각기 그리드를 청소하십시오 .</p> <p>로크 /Clear-Error 스위치를 누르십시오 . 고장이 계속 표시되면 담당 서비스센터에 연락을 하십시오 .</p>
온수 배출구나 음료 배출구에서 누수 현상이 나타납니다 .	석회입자가 해당 배출구 밸브를 막아 그 배출구가 완전히 닫히지 않습니다 .	청소 과정 '세척'을 실행하십시오 . 문제가 계속 발생하면 담당 서비스센터에 연락을 하십시오 .
버튼을 눌러도 기기가 그에 반응을 하지 않습니다 .	기기의 소프트웨어가 멈추었습니다 .	<p>기기를 리셋하십시오 :</p> <p>전원 플러그를 뽑은 다음 그 플러그를 5초 후 다시 꽂으십시오 .</p> <p>문제가 계속 발생하면 담당 서비스센터에 연락을 하십시오 .</p>

## 8 기술 사양

기술 사양		Cafitesse 120
기기 버전		표준 버전 잔과 포트에 뜨거운 음료 내리기 Café Cool 버전 잔과 포트에 뜨거운 음료와 찬 음료 내리기
치수		
	높이	850 mm/33.5 인치
	가로	260 mm/10.2 인치
	세로	522 mm/20.6 인치
중량		
	빈 상태	34.0 kg/75.0 lbs
	충전된 상태	45.0 kg/99.2 lbs
잔과 포트를 위한		잔 : 잔 받침대에서 117mm (4.6 인치 )
최대 높이		포트 : 210 mm (8.3 인치 ) , 위로 올린 잔 받침대 포함 포트 : 260 mm (10.2 인치 ) , 물 받침대 제외
음료의 용량		펌프식 보온병 : 33 cm (13.4 인치 ) , 옵션 " 포트 받침대 " 를 사용할 때 1 회용 Bag-in-Box (BIB) 음료 팩 1 개 , 용량 : 2 리터 /0.53 USgal 또는 1.25 리터 /0.33 USgal ( 옵션 ' 소형 음료 팩용 어댑터 ' 를 사용하십시오 )
음료 용량		시간당 및 kW 가열용량당 100 cc (3.3 fl. oz. USA) 짜리 100 잔
표준 급수장치		1/2" 또는 3/8" 급수 호스 , 3/4' BSP 연결 피스 장착 정지 밸브가 장착된 식수 호스 최고 급수 온도 60 °C/140 °F

## I 8 기술 사양

### 기술 사양

### Cafitesse 120

동적 수압	최저 0.8 바 , 10 l/ 분에서 - 11 psi, 2.6 USgal/ 분에서
정적 수압	최고 10 바 - 140 psi
물탱크 용량	9 리터 /2.4 USgal
온수 호스	동파이프를 사용한 경우에만
물 냉각장치와 연결	동적 수압 : 최저 0.8 바 , 1.2 l/ 분에서 - 11 psi, 0.7 USgal/ 분에서
냉매	0.035 kg R134a
전기 데이터	<ul style="list-style-type: none"> <li>• 1.80m (70.9 인치 ) 의 전원 케이블과 플러그 사용</li> <li>• 직접 전원 연결</li> </ul> <p>연결된 전하와 관련하여 , 출력 명판에 유의하십시오 .          1 상 작동 , 유럽 : 최대 3.5kW, AC 230V-240V 에서          3 상 작동 , 유럽 : 최대 9.6kW, 3N AC 400V 에서</p>
환경 데이터	<p>소음 배출</p> <p>설치 및 운영을 위한 주변 온도</p> <p>기기의 A- 가중치 음압 레벨은 70dB 미만입니다 .          5 °C/41 °F - 32 °C/90 °F 사이 .</p>
적합성	<p>CE, VDE 표시</p> <p>(2006/42/EC 기계류 지침 , 2004/108/EC EMC 지침 , 2002/72/EC 식품의 안전 )</p>

제작사에게는 사전에 통고하지 않고 기술 데이터를 변경한 권한이 있습니다 .

## 9 옵션 사양

아래에 기술한 선택 사양과 특징은 모든 국가에서 통용되지 않을 수도 있습니다. 담당 Cafitesse-System 판매자에게 문의하십시오.

### 소프트웨어 옵션

고객의 요청에 따라 담당 서비스 기사가 특별한 기능을 기기에 맞추어 활성화/비활성화할 수 있습니다.

예를 들어,

- 레시피, 선택, 음료의 강도 또는 정량의 크기에 대한 다른 설정.
- 음료의 강도 (순한 맛, 보통 맛, 강한 맛) 나 정량의 크기 (소량, 보통, 다량)에 대한 예약 버튼의 활성화/비활성화.
- 정량 또는 연속 음료 내리기
- 고객 맞춤형 절전 설정.
- 고객의 요청에 따른 특수한 청소 설정

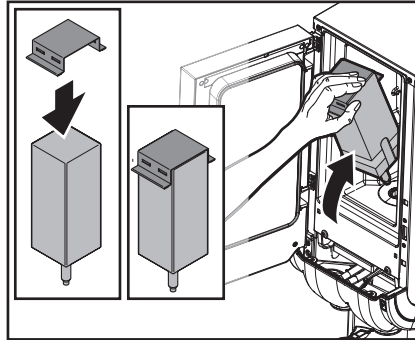


그림 45

### 하드웨어 액세스리

#### 소형 음료 팩용 어댑터

기기를 1.25리터 /0.33gal의 음료 팩으로 작동시키려고 할 경우, 담당 Cafitesse-System 판매자는 제품 팩을 제자리에 안전하게 고정시키는 특수한 어댑터를 공급할 수 있습니다 (그림 45).

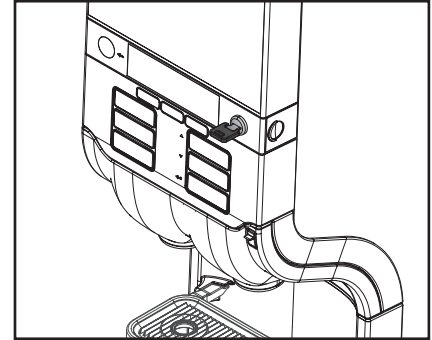


그림 46

#### 도어 로크

고객의 요청에 따라 담당 서비스 기사는 기계식 도어 로크를 기기의 도어에 장착할 수 있습니다. 이 로크가 있으면 비인가자가 기기의 내부에 접근하지 못하게 할 수 있습니다 (그림 46).

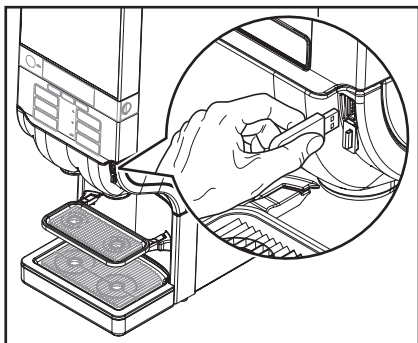


그림 47

### USB 승인 키

기기가 차단된 모드에 있을 경우 USB 승인 키를 사용하여 이 키가 USB 포트에 삽입되어 있는 동안 잠정적으로 음료를 내릴 수 있습니다 (그림 47).

### 고정대

큰 포트나 펌프식 보온병을 사용할 수 있도록 담당 서비스 기사가 특수한 고정대를 장착하여 음료 배출구의 배출 높이를 최고 33 cm (13.4 인치) 까지 높일 수 있습니다.

### 코코아 음료

코코아 음료를 제공하시려면, 서비스 기사가 기기에 특수한 믹스장치를 장착할 수 있습니다.

### 지불 시스템

음료를 판매하기 위해 기기를 활성화하려고 할 경우, 담당 서비스 기사는 여러 가지의 지불 시스템을 그 기기에 장착할 수 있습니다. 고객의 요청에 따라 각 음료의 가격을 프로그래밍할 수 있습니다.

### 물을 내리기 위한 냉각장치

냉수와 냉각된 음료를 추가로 내리기 위해 서비스 기사는 기기에 특별한 냉각장치를 장착할 수 있습니다.



주의:

수질을 현장에서 검사하여 깨끗하고 안전한 찬 음료를 국내의 규정에 따라 안전하게 내리십시오.

## 10 색인

### ㄱ

강도 예약 12, 15, 29, 30  
개스킷 22, 23  
격자형 배수판, 물 받침대 11, 26  
계수기 값 29, 30  
고장 11, 41  
교육 10  
교체 키트 22  
급수장치 6, 11, 19, 41  
기기의 뒷면 6, 12  
기기의 앞면 6, 12  
기술 사양 43, 44  
끄기 19

### ㄴ

날짜 / 시간 33  
냉각 시스템 19  
냉장고 7, 19  
냉장실 11, 12, 19-22

### ㄷ

디스플레이 11, 12

### ㄹ

로크 /Clear-Error 스위치 11, 20, 26, 40

### ㅁ

매일 손으로 청소 24  
믹스 - 캐트리지 22, 23  
믹스 - 콘솔 22, 23

### ㅂ

배출구 커버 22, 23  
보관 7, 8  
분량 설정 28, 31  
분량 예약 12, 15, 29, 30

### ㅅ

사사용일 9, 10, 18, 19  
서비스 모드 12  
설정, 날짜 / 시간 33  
설정, 분량 28, 31  
설정, 음료의 강도 28, 32  
설정, 전화번호 38, 39  
설정, 청소일 34, 35  
설치 6  
세척 22, 25, 34, 35, 42  
시간, 설정 33  
식품의 안전 4, 8, 10, 18, 21

### ㅇ

안전 지침 4, 5, 8, 10, 18, 26  
에너지 소비 28, 36  
연속 음료 내리기 14  
예약 11, 12, 15, 16, 29-31  
운수 4  
운송 7, 8  
운영자 모드 12, 27-29  
유효기간 8, 10, 18  
음료 내리기 13-15, 19-21, 40, 41  
음료 버튼 11, 13  
음료 팩 4, 7-9, 12, 17-19, 40  
음료의 강도 16, 28, 32  
음료의 강도, 설정 36  
음료의 강도, 예약 15, 16  
일간 청소 26

### ㅈ

잔 받침대 11, 13, 15, 16, 26  
전원 케이블 6, 11  
전원장치 19, 42  
전화번호 17, 28, 38, 39  
절량 음료 내리기 14

절전 모드 12, 36, 37, 41  
정량의 크기 15  
정지 버튼 11, 27  
조작 4, 5, 7, 8  
주변 온도 44  
중량 43

### ㅊ

찬 음료 예약 12, 15, 17, 29-31  
청소 과정 21, 25  
청소 10, 12, 21-26, 40  
청소일 34, 35  
치수 43

### ㅋ

켜기 19

### ㅌ

프로그래밍 5-7, 17, 27  
필터 (정수 필터) 12, 41

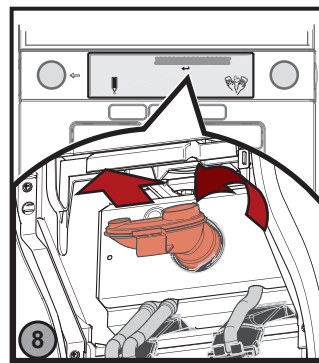
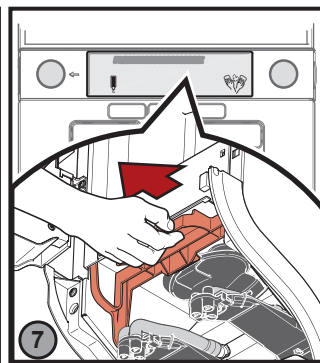
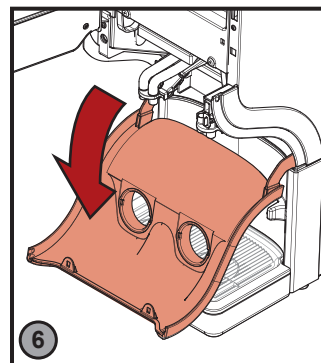
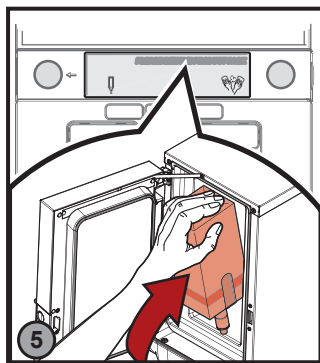
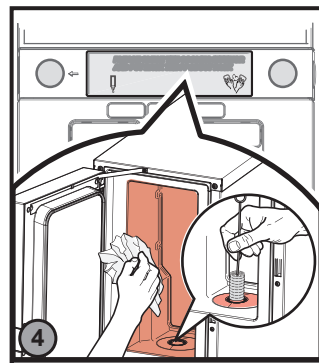
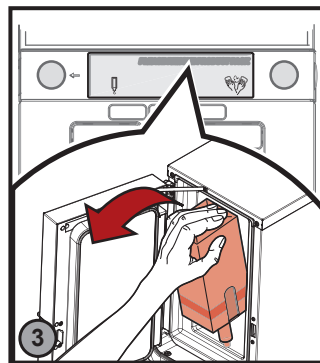
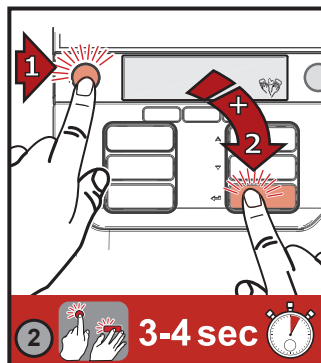
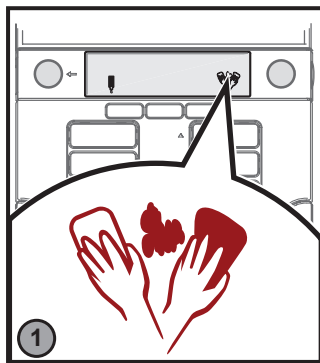
### ㅎ

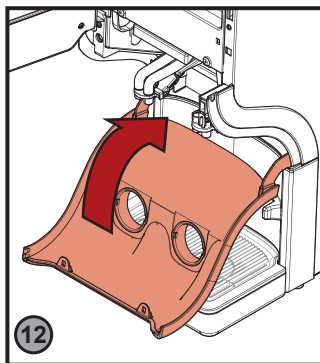
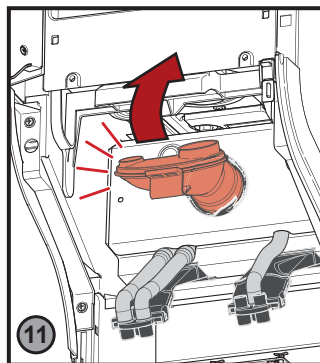
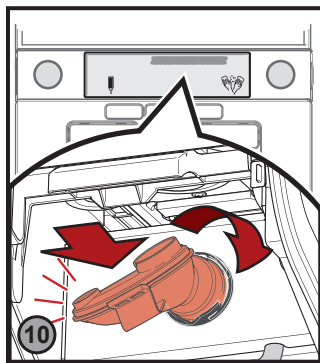
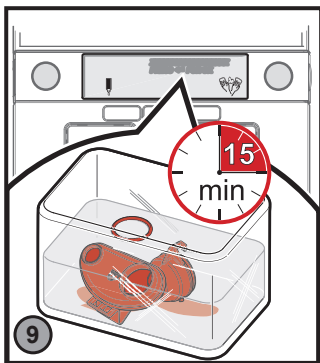
화살표 버튼 27  
확인 버튼 27

### 영문 색인

Decalc 12, 41  
ECO 12, 28, 36, 37, 41  
'First in - First out' 원칙 8  
HACCP 8, 10, 18  
USB 운영자 키 27  
USB 포트 20, 40

청소 (주간)





선택 사항

세척

