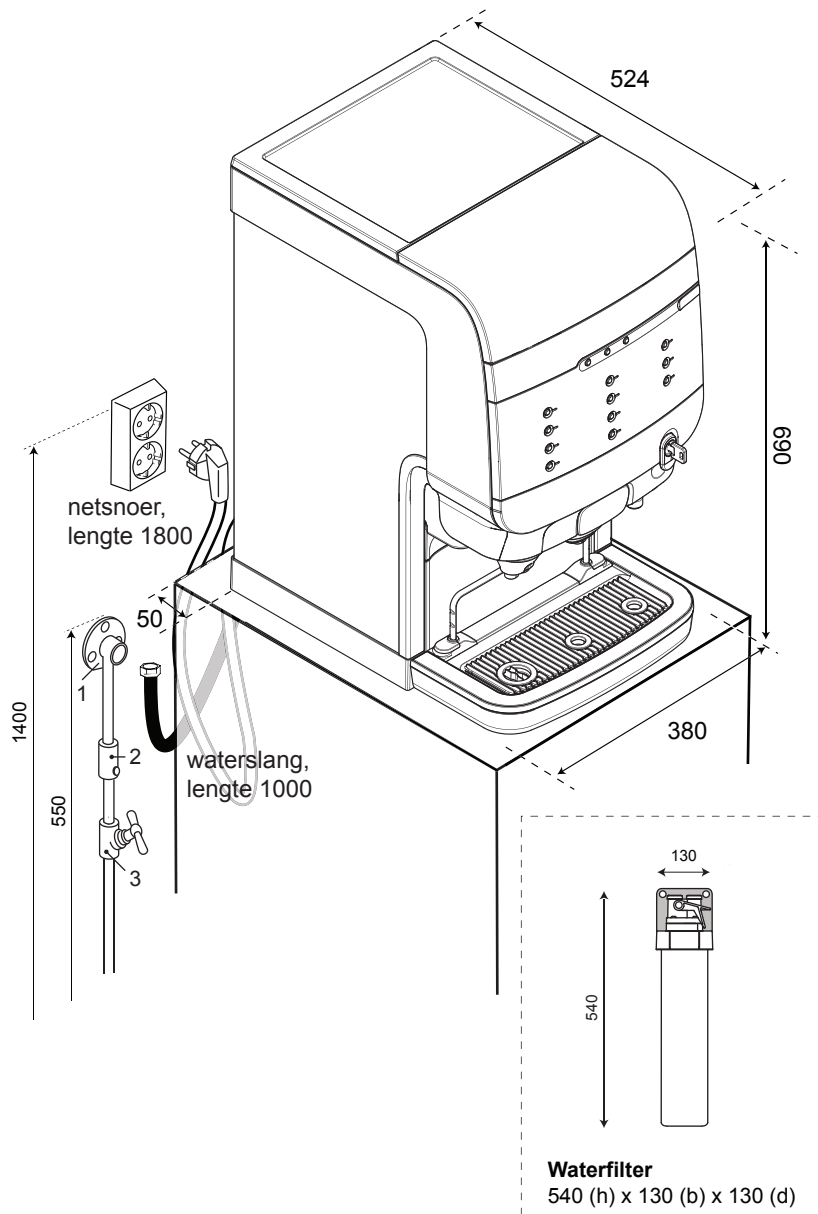


Cafitesse Excellence



Elektra (conform NEN1010) :

230VAC/50Hz, 16A uitvoering

Max. opgenomen vermogen : 3,3 kW
Wandcontactdoos met randaarde,
max 1 meter afstand tot de machine



400V 3N~/50Hz, 16A uitvoering

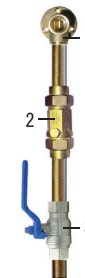
Max. opgenomen vermogen : 8,9 kW
Perilex of CEE-Form wandcontactdoos,
max 1 meter afstand tot de machine



Drinkwateraansluiting (conform NEN1006) :

(voorbeeld rechts)

- 15 mm leiding
 - Muurplaat 1/2" inwendig, max. 1 meter afstand tot de machine (1)
 - Controleerbare keerklep (2)
 - Stopkraan (3)
- Dynamische druk min. 1 bar bij 10 liter/min
Statische druk max. 8 bar non-shock



Overig :

- Minimaal 30 cm afstand tussen wateraansluitpunt en wandcontactdoos,
- De wandcontactdoos mag niet onder het wateraansluitpunt geplaatst zijn.
- Plaats de apparatuur op een aparte electra groep.

Afmetingen (hxbxd) : 690 x 380 x 524

Benodigde ruimte (hxbxd) : z.o.z.

Gewicht (leeg/in bedrijf) : 37 / 49 kg

Afstand tussen koppenplateau en product-uitloop : 111-157 (instelbaar)

Montagevoorschrift

Om de apparatuur in bedrijf te kunnen stellen, is het noodzakelijk dat de aansluitpunten voor plaatsing op de juiste manier zijn aangelegd.

In de tekening vindt u de relevante informatie. De benodigde ruimte voor ventilatie en het bijvullen van de machine is hierin aangegeven.

- De wandcontactdoos en stopkraan dienen in dezelfde ruimte als de apparatuur en eenvoudig bereikbaar te zijn.
- Onze installatietechnicus draagt zorg voor de installatie van de automaat vanaf de wandcontactdoos en de muurplaat.
- Voor eventuele doorvoeropeningen in werkbladen dient u zelf zorg te dragen.
- De apparatuur is alleen geschikt voor gebruik binnenshuis. (1~32 °C, tot 80% RH)
- Raadpleeg de Cafitesse verpakking voor het bewaaradvies.

Voor meer informatie kunt u contact opnemen met de technische helpdesk op telefoonnummer 030-2978012. Voor gedetailleerde informatie over de apparatuur verwijzen we graag naar de brochure.

Cafitesse Excellence

Montagevoorschrift

