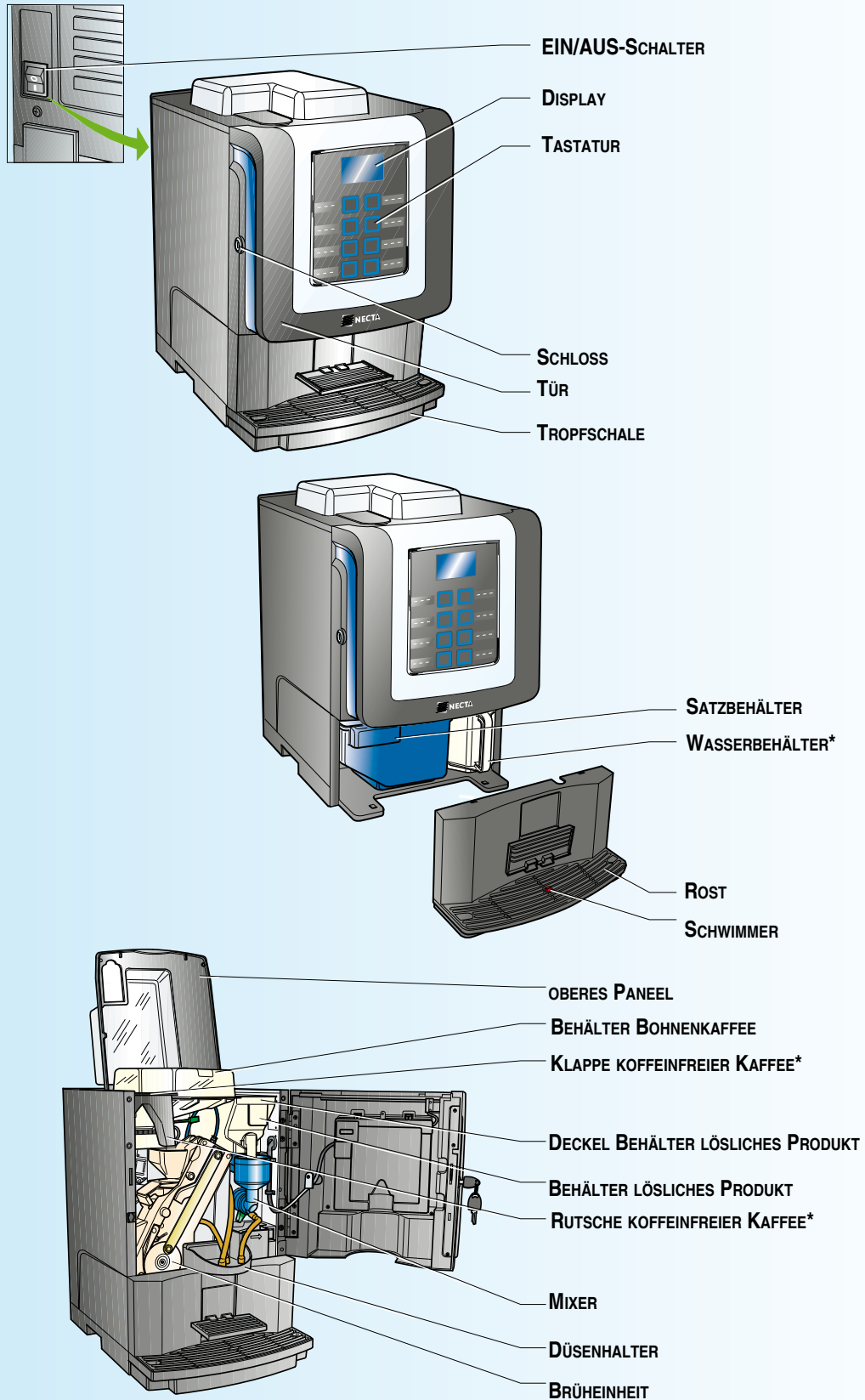
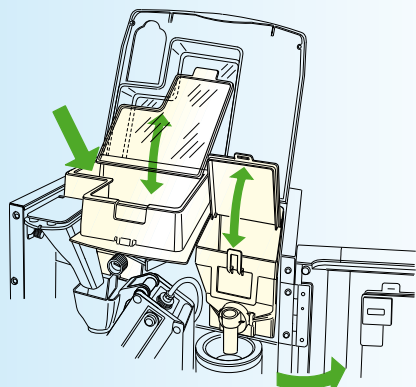


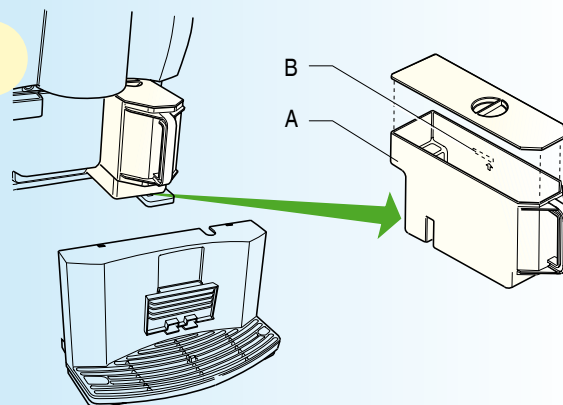

Hinweise
*** nur einige Modelle**


FÜLLEN UND REINIGEN
1


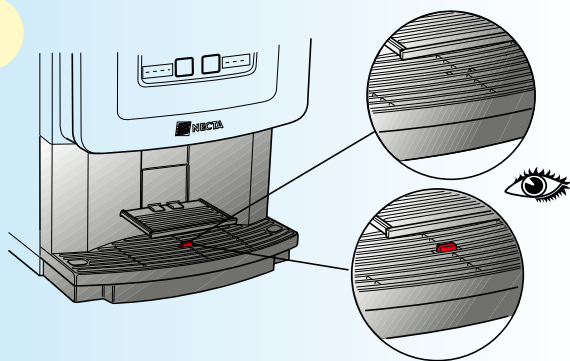
⚠️ Überprüfen, dass die zu füllenden Produkte korrekt gelagert wurden und das Verfallsdatum nicht überschritten ist

Produkte füllen:

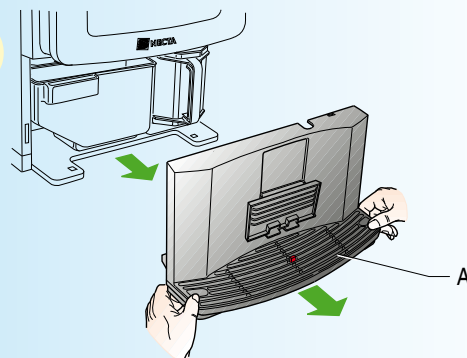
- Die Gerätetür öffnen.
- Das obere Panel anheben und die Behälterdeckel öffnen.
- Das lösliche Produkt einfüllen, ohne es anzupressen.
- Die Kaffeebohnen einfüllen.

2

Behälter füllen (nur Modelle mit Behälter)

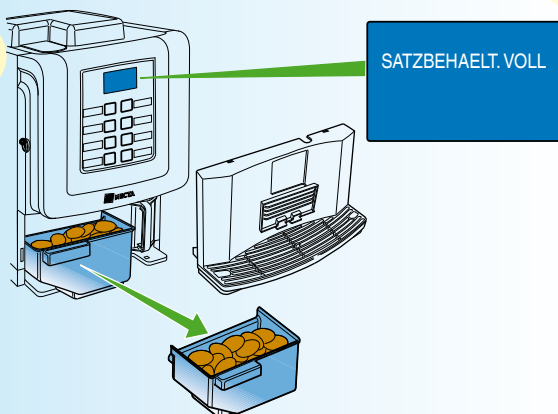
- Die Tropfschale entfernen.
- Den Behälter (A) am Griff herausziehen.
- Das restliche Wasser aus dem Behälter entfernen und den Behälter desinfizieren
- Den Behälter bis zum max Niveau (B) mit Trinkwasser füllen.
- Den Behälter und die Tropfschale wieder einsetzen.

1

Die Tropfschale leeren

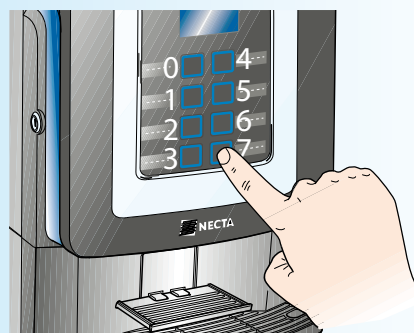
Wenn der Schwimmer aus dem Rost ragt muss die Tropfschale geleert werden.
Es wird empfohlen, nicht auf die Anzeige zu warten, sondern die Schale regelmäßig zu leeren.

2

Den Satzbehälter leeren

- Den Behälter (A) an den Seiten anfassen, leicht anheben und herausnehmen.
- Den Behälter leeren und mit einem neutralen Reiniger waschen.

3

Den Satzbehälter leeren

- Die Tropfschale an den Seiten anfassen, leicht anheben und herausnehmen.
- Den Satzbehälter entfernen
- Den Behälter leeren und mit einem neutralen Reiniger waschen.
- Den Behälter und die Schale wieder einsetzen

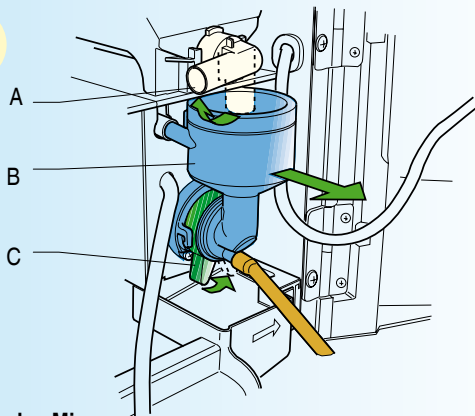
1


DAS PASSWORT DER MIXERREINIGUNG NOTIEREN

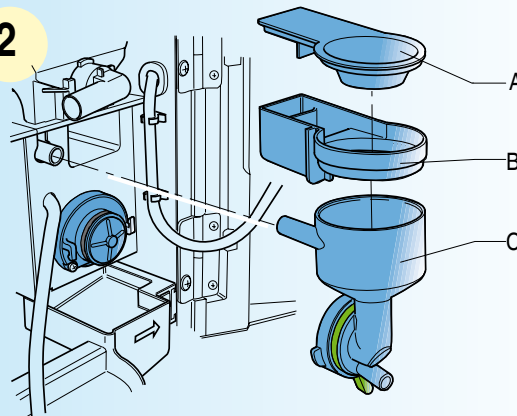
Mixerspülung

- Die letzte Taste für 3 Sekunden gedrückt halten
- Das Passwort zur Mixerreinigung eingeben

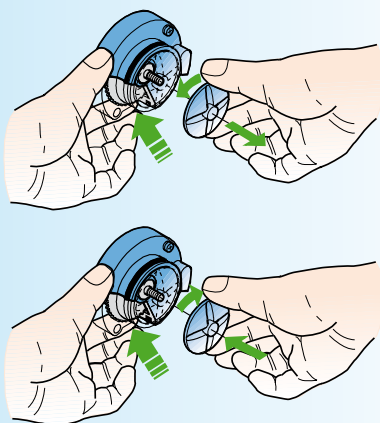
Die Mixerreinigung täglich und nach jeder Produktfüllung durchführen

MIXERREINIGUNG
1

Ausbau des Mixers

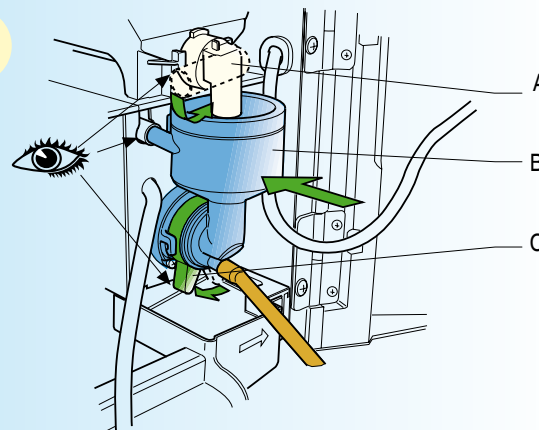
- Den Schlauch vom Mixer trennen.
- Die Öffnung der Produktausgabe (A) nach oben drehen, um den Schritt zu erleichtern.
- Den Hebel (C) gegen den Uhrzeigersinn drehen.
- Die Mixereinheit (B) festhalten und herausziehen.

2


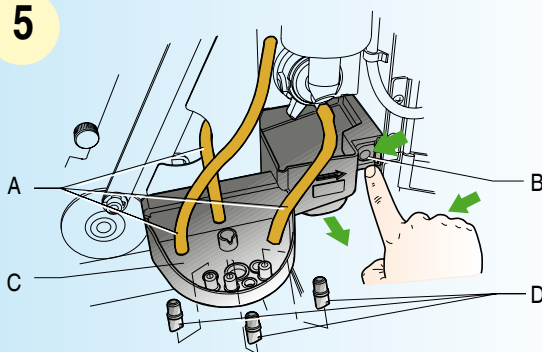
- Alle Komponenten voneinander trennen: Produkttrichter (A), Pulverbehälter (B), Wassertrichter (C).
- Die Mixerflügel ausbauen

3


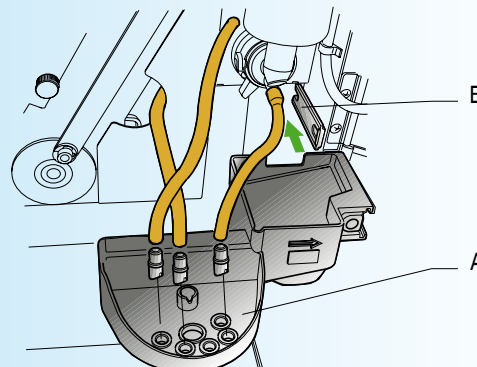
- Mit einem Finger die Zahnscheibe am Mixermotor festhalten und die Mixerflügel abschrauben.
- Die ausgebauten Komponenten reinigen und gründlich abtrocknen.
- Die Mixerflügel wieder montieren.

4

Montage des Mixers:

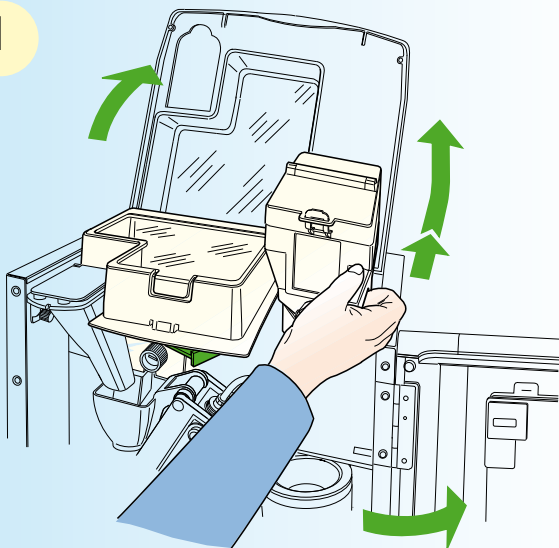
- Die Komponenten des Mixers (B) wieder zusammensetzen.
- Den Hebel (C) im Uhrzeigersinn drehen, um den Mixer zu befestigen
- Die Öffnung (A) des löslichen Produkts nach unten drehen.
- Den Schlauch wieder an den Mixer anschließen.

5

Reinigung der Düsen:

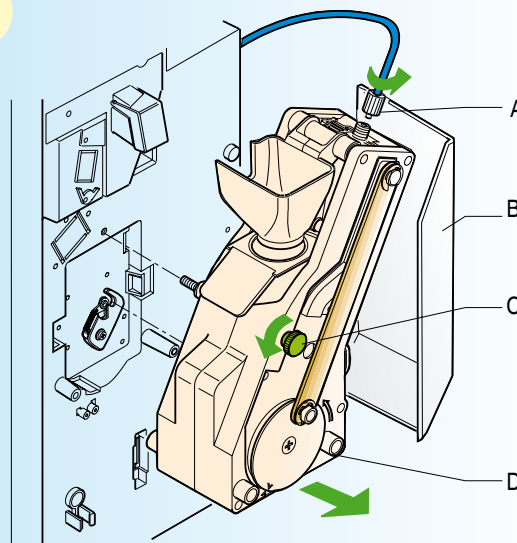
- Die Schläuche (A) von den Düsen trennen.
- Die Freigabetaste der Düsenhalterung (B) drücken.
- Die Düsen (D) von der Halterung (C) trennen.
- Die Komponenten reinigen und gründlich abtrocknen.

6

Montage des Düsenhalters:

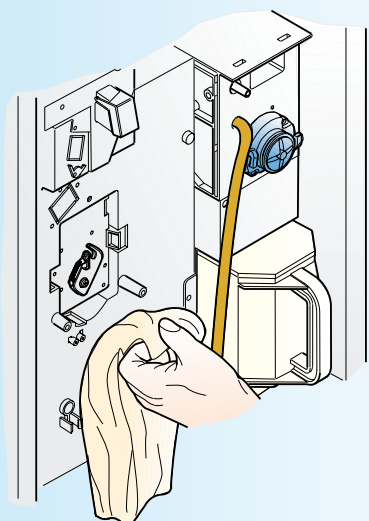
- Den Düsenhalter (A) in die Führung (B) einsetzen; bis zum Anschlag drücken.
- Die Düsen wieder in die Halterung einsetzen und die Schläuche an die entsprechenden Düsen anschließen.

VOLLSTÄNDIGE REINIGUNG
1

Behälter lösliches Produkt:

- Die Gerätetür öffnen und das vordere Paneel anheben.
- Den Behälter leicht hineinschieben und anheben.
- Den Behälter aus dem Gerät entfernen.
- Den Behälter und den Sockel gründlich von Pulver befreien.
- Den Behälter in seinen Sitz einsetzen.

2

Reinigen der Brühinheit:

- Den Ring (A) abschrauben und darauf achten, dass die Dichtung nicht verloren geht.
- Die Kaffeesatzleitung (B) entfernen, falls vorhanden.
- Den Stift (C) abschrauben.
- Die Brühinheit (D) entfernen.

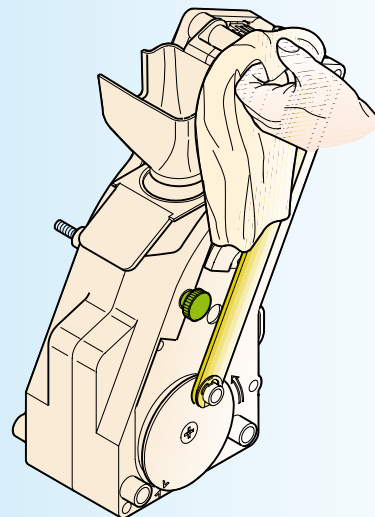
3


Das Geräteinnere mit einer Lösung aus neutralem Reinigungsmittel und einem leicht befeuchteten Lappen reinigen.



Keinen Wasserstrahl verwenden.

Um die Gefahr von Oxidation oder chemische Aggressionen allgemein zu vermeiden, neutrale Reinigungsmittel verwenden und Lösungsmittel vermeiden.

4

Reinigen der Brühinheit

- Bei jeder Füllung oder mindestens einmal wöchentlich die Kaffeereste an der Brühinheit entfernen
- Die Brühinheit unter einem Wasserstrahl abspülen
- Die Einheit gründlich abtrocknen
- Die Einheit in umgekehrter Reihenfolge wieder einbauen