

## Magic M2+



### Plaatsing en aansluitingen

In deze brochure vindt u informatie over benodigde aansluitpunten en ruimte om apparatuur succesvol in bedrijf te stellen.

Voor meer informatie en toelichting kunt u contact opnemen met de technische helpdesk (telefoonnummer 030-2978012 of [thd@jdecOFFEE.com](mailto:thd@jdecOFFEE.com)).

Voor uitgebreide informatie over de apparatuur (drankenaanbod, specificaties, opties en accessoires, e.d.) verwijzen we graag naar de product brochure.



Magic M2+

Plaatsing en aansluitingen  
**DE BASIS VOOR  
GOEDE KOFFIE**

## Magic M2+

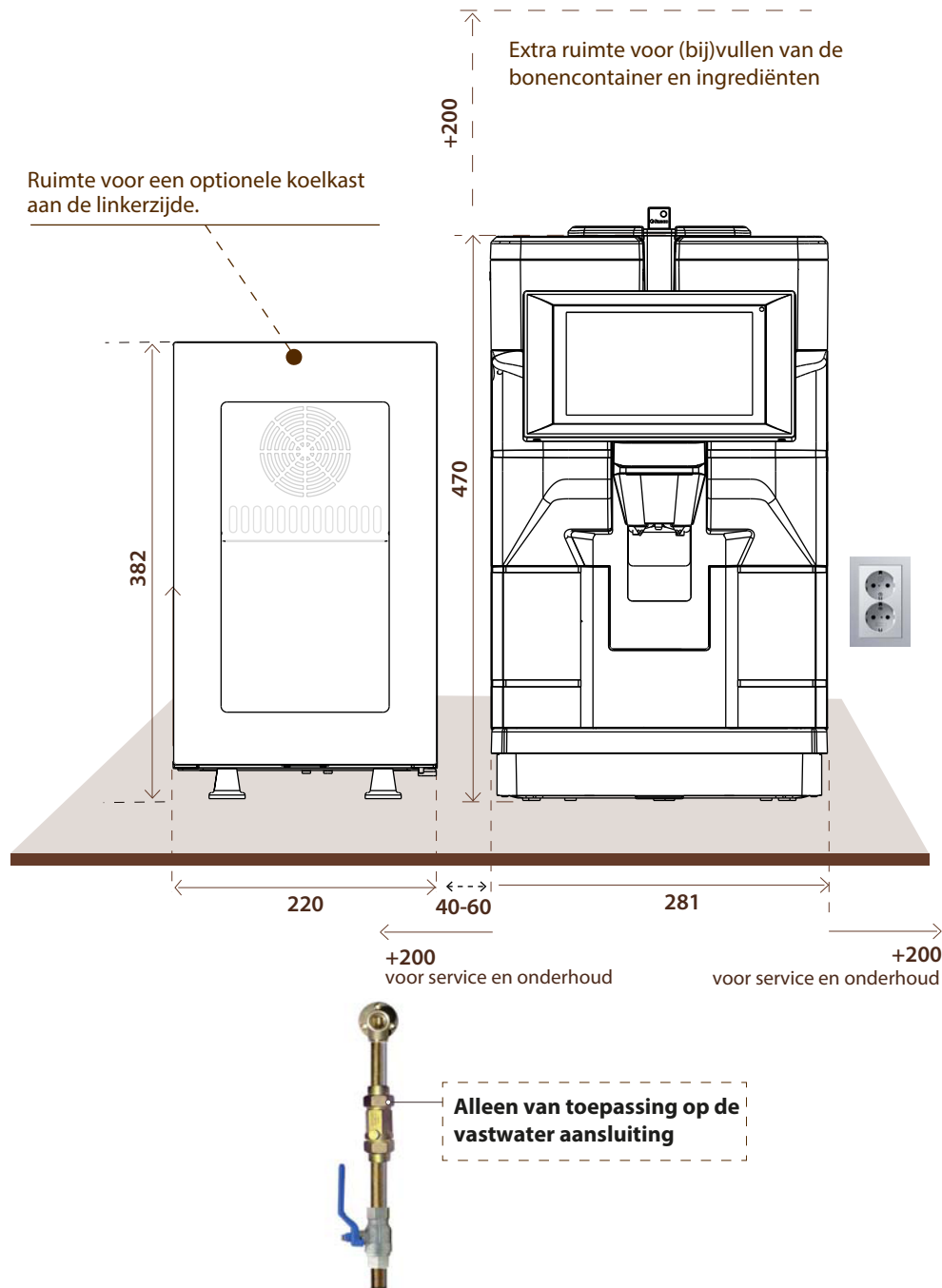


## Plaatsing en aansluitingen

Volg de beschreven richtlijnen op voor een veilige en probleemloze installatie.

Voor meer informatie en toelichting kunt u contact opnemen met de technische helpdesk (telefoonnummer 030-2978012 of thd@jdecOFFEE.com).

Voor uitgebreide informatie over de apparatuur (drankenaanbod, specificaties, opties, accessoires, e.d.) verwijzen we graag naar de product brochure.



### **ELEKTRA** (CONFORM NEN1010)

230V 50/60Hz, 16A wandcontactdoos met randaarde, max.1 meter afstand tot de machine. Max. opgenomen vermogen : 2200 kW  
Koelkast : 230V 50/60Hz, 16A wandcontactdoos met randaarde. Max vermogen = 55 W  
Plaats de apparatuur op een aparte elektra groep (om mogelijke overbelasting te voorkomen)

### **DRINKWATERAANSLUITING** (CONFORM NEN1006)

De machine is standaard uitgerust met een 4.0L interne watertank.  
**Alleen van toepassing op de vastwater-aansluiting**  
15 mm leiding voorzien van een stopkraan en een controleerbare keerklep.  
Muurplaat, ½" inwendig op max. 1 meter afstand van de machine.  
De dynamische waterdruk moet min. 1 bar zijn bij 10L/minuut, de statische druk mag max. 8 bar (non-shock) bedragen.

### **AFMETINGEN**

H 470 mm x B 330 mm x D 481 mm.  
Reserveer extra ruimte:  
**Achterzijde:** 100 mm voor ventilatie  
**Zijkanten:** 200 mm voor service en onderhoud.  
**Bovenzijde:** 200 mm voor bijvullen van de bonencontainer en ingrediënten.  
Gewicht: ca. 15 kg leeg (ca. 21 kg in bedrijf), koelkast : ca 16 kg

### **OVERIG**

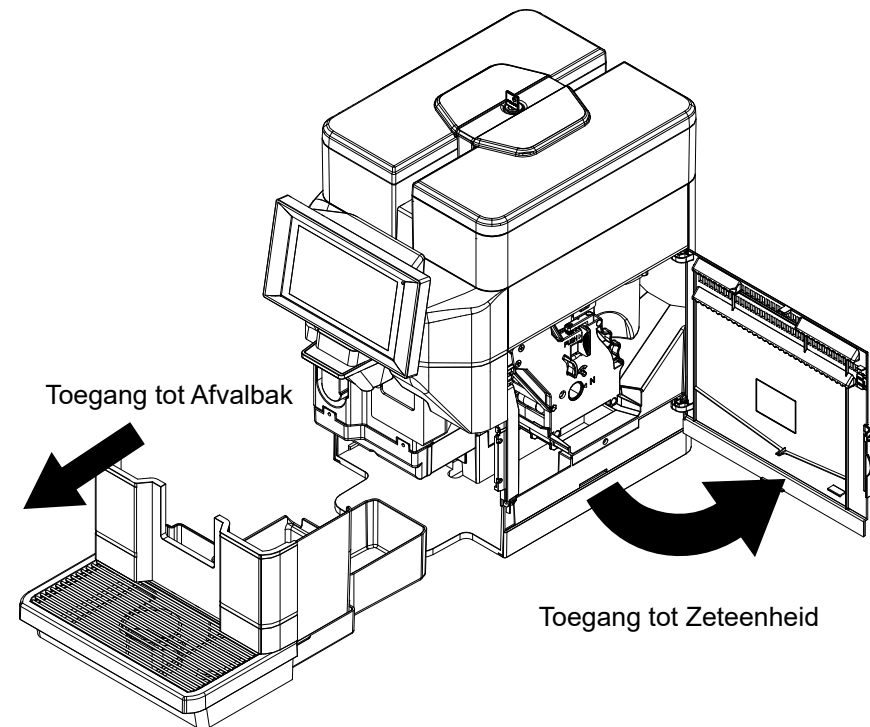
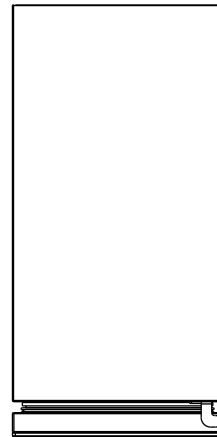
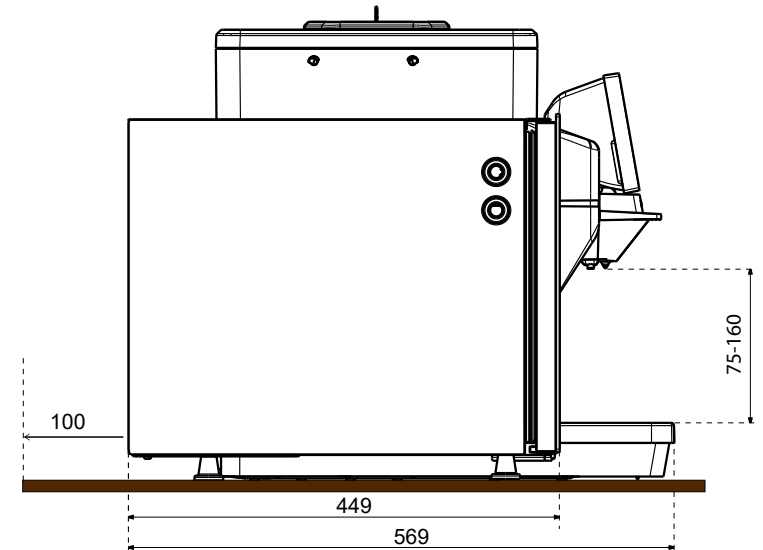
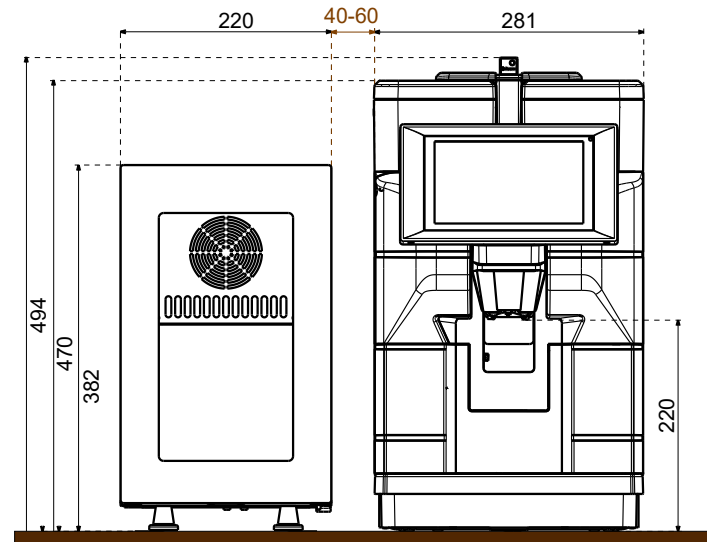
De apparatuur is alleen geschikt voor gebruik binnenshuis (temperatuur: 1-32 °C, luchtvochtigheid : <80% RH)  
De wandcontactdoos en stopkraan dienen in dezelfde ruimte als de apparatuur en eenvoudig bereikbaar te zijn  
Plaats de apparatuur op een stabiel oppervlak of meubel, dat berekend is op het totale gewicht.

## Magic M2+



## Plaatsing en aansluitingen

Op dit blad vindt U aanvullende informatie over afmetingen en eventuele doorvoeropeningen.



Voor meer informatie en toelichting kunt u contact opnemen met de technische helpdesk (telefoonnummer 030-2978012 of [thd@jdecoffee.com](mailto:thd@jdecoffee.com)).

Voor uitgebreide informatie over de apparatuur (drankenaanbod, specificaties, opties, accessoires, e.d.) verwijzen we graag naar de product brochure.

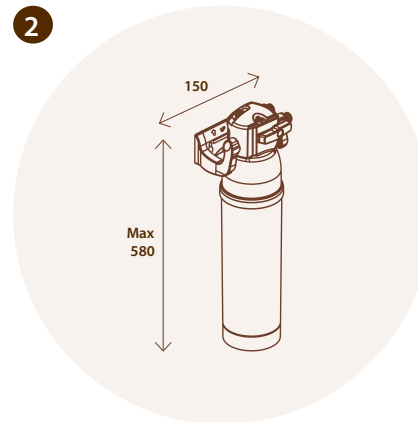
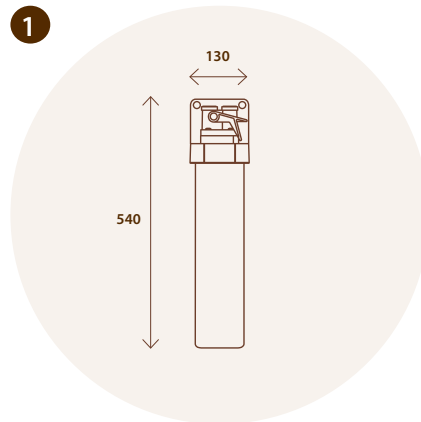


## Magic M2+



## Filters en opties

Op dit blad vindt u informatie over filters en opties.



## TOELICHTING

### 1. WATERFILTER

Gebruik van een filter kan noodzakelijk zijn om de smaak van het water te optimaliseren.

De benodigde ruimte is:

540 mm (h) x 130 mm (b) x 130 mm (d)

### 2. ONTHARDER (>8° DH)

Gebruik van een waterontharder is noodzakelijk indien de waterhardheid meer dan 8° DH is.

Het type is afhankelijk van de waterhardheid en het aantal consumpties per dag.

De max. benodigde ruimte is :

580 mm (l) x 150 mm (b) x 150 mm (d)

Voor meer informatie en toelichting kunt u contact opnemen met de technische helpdesk (telefoonnummer 030-2978012 of [thd@jdecOFFEE.com](mailto:thd@jdecOFFEE.com)).

Voor uitgebreide informatie over de apparatuur (drankenaanbod, specificaties, opties en accessoires, e.d.) verwijzen we graag naar de product brochure.

