

- EN Quick start guide
- NL Snelstart gids
- DE Schnell-Start-Anleitung
- FR Guide d'installation rapide
- NO Hurtigguide
- SV Snabbguide
- DK Hurtigstartguide
- FI Pikaopas
- IT Guida introduttiva
- ES Guia de inicio rápido
- PT Guia de início rápido
- EL Οδηγός γρήγορης εκκίνησης
- TR Hızlı başlangıç Kılavuzu
- PL Szybkie wprowadzenie
- CS Stručná úvodní příručka
- HU Ghid de pornire rapidă
- RO Gyors üzembe helyezési útmutatójában
- RU Краткое руководство по эксплуатации

**BRIVILOR
BONAMAT**



Model-no: • SPRSO-0xx

Original document by manufacturer

700.403.868 E

pictograms | pictogrammen | Piktogramme | pictogrammes | piktogramme | piktogram |
piktogrammer | kuvakkeet | pittogrammi | pictogramas | pictogramas | εικονογράμματα |
piktogramlar | piktogramy | piktogramy | piktogramok | pictograme | пиктограммы



online manual | online handleiding | Online-Handbuch | manuel en ligne | online manual | onlinehandbok |
online manual | online-käyttöopas | manuale in linea | Manual en Linea | manual online | ηλεκτρονικό εγχειρίδιο |
çevrimiçi kılavuz | instrukcja online | online manuál | online kézikönyv | manual online | онлайн-руководство



online animation | online animatie | Online-Animation | animation en ligne | online animasjon | online-animering |
online animation | online-animaatio | animazione in linea | animación en línea | animação online | online κινούμενα σχέδια |
çevrimiçi animasyon | animacja online | online animace | online animáció | animație online | онлайн-анимация



install | installeren | installieren | à installer | å installere | att installera |
at installere | asentaa | installare | instalar | para instalar | για εγκατάσταση |
yüklemek | żeby zainstalować | instalovat | üzembe helyezni | a instala | установить



use | gebruik | verwenden | utilisation | bruk | använda sig av |
brug | käyttää | uso | utilizar | usar | χρήση |
kullanım | posługiwać się | použiť | használat | utilizzare | использовать



daily cleaning | dagelijks schoonmaken | tägliche Reinigung | nettoyage quotidien | daglig rengjøring | daglig städning |
daglig rengøring | päivittäinen siivous | pulizia giornaliera | limpieza diaria | limpeza diária | καθημερινός καθαρισμός |
günlük temizlik | codzienne sprzątanie | denní úklid | napi takarítás | curatenie zilnica | ежедневная уборка



weekly cleaning | wekelijks schoonmaken | wöchentliche Reinigung | nettoyage hebdomadaire | ukentlig rengjøring | städning varje vecka |
ugentlig rengøring | viikoittainen siivous | pulizia settimanale | limpieza semanal | limpeza semanal | εβδομαδιαία καθαριότητα |
haftalık temizlik | cotygodniowe sprzątanie | týdenní úklid | heti takarítás | curatenie saptamanala | еженедельная уборка



dishwasher | vaatwasser | Geschirrspüler | lave-vaisselle | oppvaskmaskin | diskmaskin |
orvaskemaskine | astianpesukone | lavastoviglie | lavavajillas | lava-louças | πλυντήριο πιάτων |
bulaşık makinesi | zmywarka | myčka | mosogatógép | spalator de vase | посудомоечная машина



dish soap | afwasmiddel | Spülmittel | produit vaisselle | oppvaskåpe | diskmedel |
orvaskemiddel | tiskiaine | detersivo per i piatti | jabón para platos | sabão para louça | σαπούνι για τα πιάτα |
bulaşık sabunu | płyn do naczyń | saponát na nádobí | mosogató szappan | detergent de vase | средство для мытья посуды



rinse thoroughly | grondig afspoelen | gründlich ausspülen | rincer abondamment | rens grundig | skölj noga |
skyl grundigt | huuhtelee perusteellisesti | sciacquare abbondantemente | enjuague bien | enxaguar abundantemente |
ξεπλύνετε καλά | iyice durulayın | dokładnie sprucz | důkladně opláchněte | alaposan öblítse le | clătiți bine | тщательно промыть



damp cloth | vochtige doek | feuchtes Tuch | chiffon humide | fuktig klut | fuktig trasa |
fugtig klud | kostea pythe | pano umido | trapo húmedo | pano húmido | υγρό πανί |
nemli bez | wilgotna szmatka | vlhká látka | nedves ruhával | cârpa umedă | влажная салфетка

scan QR code | scan QR-code | QR-Code scannen | scanner le code QR | skann QR kode | skanna QR kod |
scan QR-kode | skannaa QR-koodi | scansiona il codice QR | escanear código QR | escanear o código QR | σάρωση κωδικού QR |
QR kodunu tara | skanowania QR code | naskenujte QR kód | QR kód beolvasása | scanează codul QR | сканировать QR-код

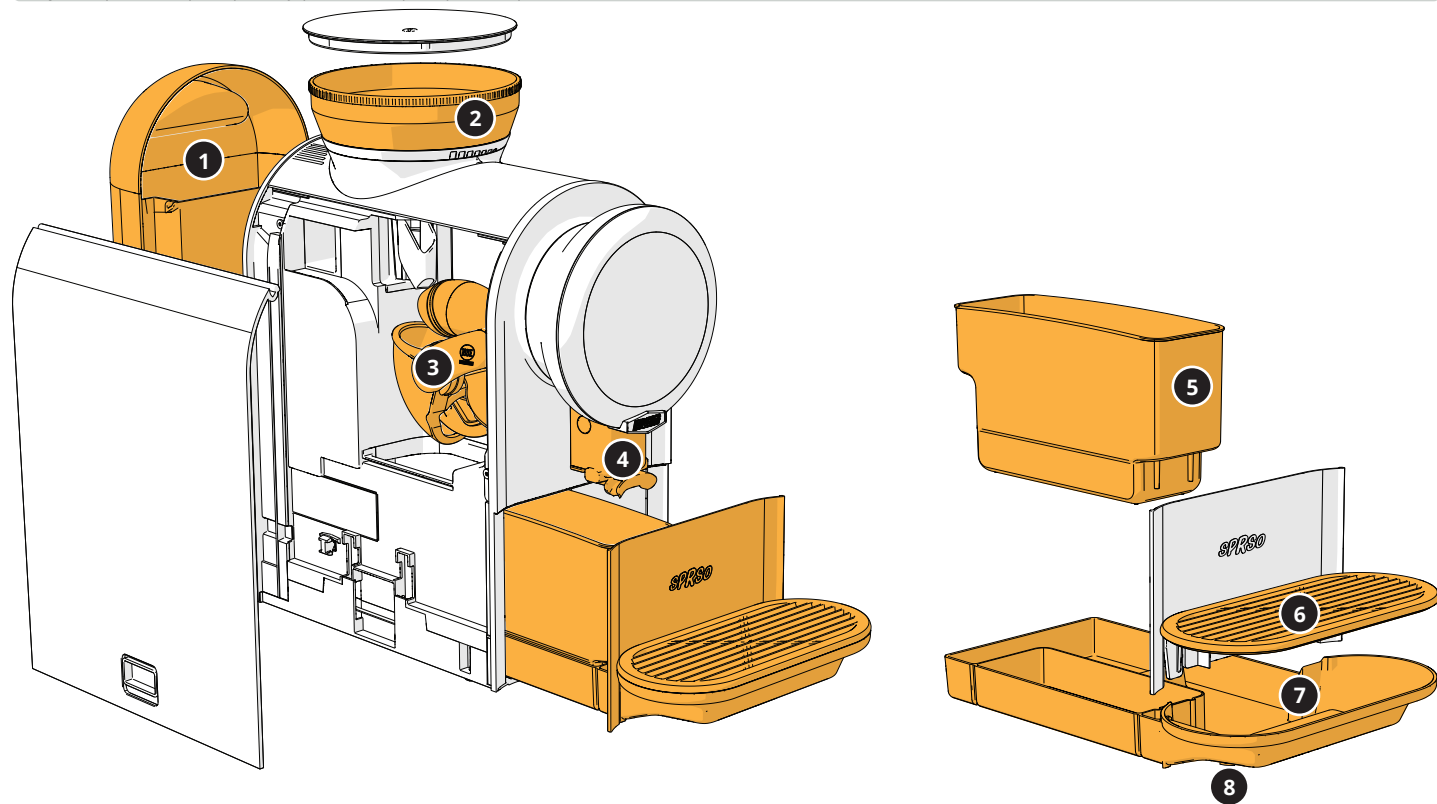


safety book | veiligheidsboek | Sicherheitsvorschriften | sommaire des sécurités | sikkerhetsbok | säkerhetsföreskrifter |
sikkerhedsbog | turvallsuusohejeet | prescrizioni di sicurezza | libro de seguridad | instruções de segurança | εγχειρίδιο ασφάλειας |
güvenlik kitabı | wskazówki bezpieczeństwa | bezpečnostní kniha | biztonságí szabályok | carte instructaj | руководство по безопасности



700.403.347 (STD) |
700.403.317 (NA)

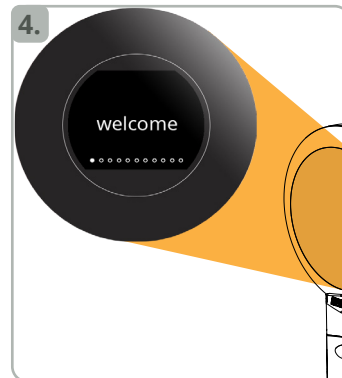
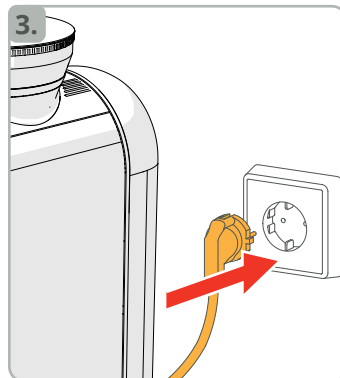
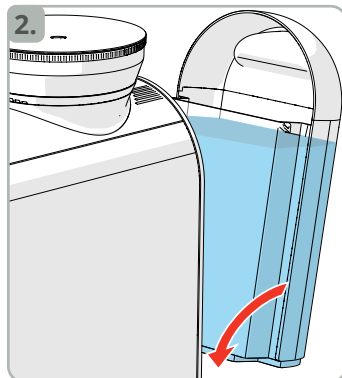
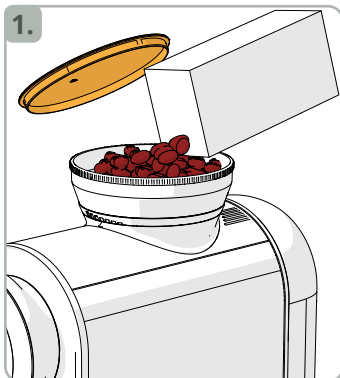
parts | onderdelen | Komponenten | composants | komponenter | komponenter |
komponenter | komponentit | componenti | componentes | componentes | συστατικά |
bileşenleri | składniki | komponenty | alkatrészek | componente | составные части



- 1** water tank | waterreservoir | Wasserbehälter | réservoir d'eau | vanntanken | vattentanken | vandbeholder | vesisäiliö | serbatoio dell'acqua | depósito de agua | reservatório de água | δοχείο νερού | su haznesini | zbiornik na wodę | nádrž na vodu | víztartály | rezervorul de apă | водяной бак
-
- 2** bean canister | bonenhouder | Bohnenbehälter | conteneur de grains | bønnebeholderen | bönbehållaren | bønne magasin | papsäiliö | contenitore chicchi di caffè | jarra de café en grano | recipiente de café | δοχείο των κόκκων | kahve çekirdeği kabi | pojemnik na ziarna | nádobka na kávová zrna | kávébabtartály | recipientul boabe | зерноприемник
-
- 3** CIRCO brewer | CIRCO-brewer | CIRCO-Brüher | CIRCO-groupe | CIRCO-brygger | CIRCO-bryggare / CIRCO-bryggeenhed | CIRCO-ryhmä | CIRCO-gruppo | CIRCO-grupo | grupo CIRCO | CIRCO-μονάδα / CIRCO ünitesi | CIRCO-zaparczac | Jednotka CIRCO | CIRCO-egység | CIRCO-unitate | CIRCO-блок
-
- 4** beverage outlet | drankenuitloop | Getränkeauslass | la sortie de boisson | drikkutløpet | dryckesutloppe / drikudløb | juomien myyntipiste | ugello di uscita | salida de bebidas | saída de bebidas | στομίου εκροής ροφημάτων | içecek çıkışı | wylot napojów | výstupu nápojů | outlet italoek számára | priză pentru băuturi | розетка для напитков
-
- 5** waste bin | afvalbak | Abfalleimer | poubelle | avfallskurven | sumplådan | affaldsspand | jätesäiliö | cestino dei rifiuti | cubo de desechos | depósito de lixo | κάδο απορριμμάτων | atik kutusunu | pojemnik na odpady | koš na odpad | hulladékártólót | coșul de deșeuri | отходоприемник
-
- 6** drip grid | druppelrooster | Tropfgitter | grille goutte à goutte | dryppgitter | droppgaller | dryppgitter | tippuverkko | griglia di gocciolamento | rejilla de goteo | grade de gotejamento | πλέγμα στάγδην | damla ızgara | kratka ściekowa | odkapávací mřížka | csepegtető rács | grilă de picurare | капельная сетка
-
- 7** drip tray | lekbak | Tropfschale | collecteur | oppsamlingsbrettet | spillbrickan | spildbakke | tippakaukalo | vassoio raccogliocce | bandeja de goteo | bandeja de gotejamento | δίσκο αποστράγγισης | damlama tavasini | taçe ociekową | odkapávací vaničku | cseptálcát | tava colectoare | каплесборник
-
- 8** overflow | overflow | Überlauf | débordement | flyte | svämma över | flyde over | ylivuoto | trabocco | desbordamiento | transbordar | υπερχείλιση | taşma | przelewowy | přepad | túlcsordulás | revărsare | переполнение



machine | machine | Maschine | machine | maskin | maskinen |
at installere | laite | macchina | máquina | máquina | μηχανή |
makeine | ekspres | stroj | gép | aparat | машина



basic buttons | basisknoppen | Grundtasten | boutons de base | grunnleggende knapper | grundläggande knappar |
grundläggande knapper | peruspainikkeet | pulsantí di base | botones básicos | botões básicos | βασικά κουμπιά |
temel düğmeler | podstawowe przyciski | základní tlačítka | alapvető gombok | butoane de bază | основные кнопки



menu (keep pressed) | menu (ingedrukt houden) | Menü (gedrückt halten) | menu (rester pressé) | meny (hold inne) |
meny (håll intryckt) | menu (hold nede) | valikko (pidä painettuna) | menu (tenere premuto) | menú (mantener presionado) |
menu (mantenha pressionado) | μενού (συνεχίστε να πιέζετε) | menü (basılı tutun) | menu (trzymaj wciśnięty) |
nabídka (držte stisknuté) | menü (tartsa nyomva) | meniui (țineți apăsat) | меню (продолжай давить)

cancel | annuleren | abbrechen | annuler | avbryt | avbryt |
annuller | peruuta | annulla | cancelar | cancelar | ακύρωση |
iptal et | anuluj | zrušení | törlés | anulați | отменить



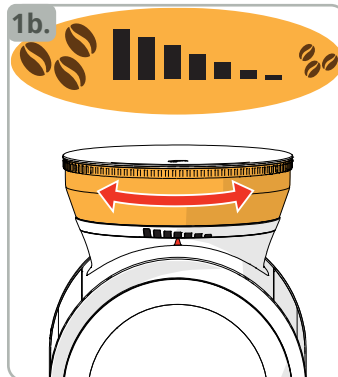
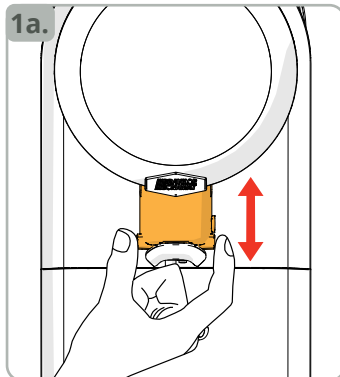
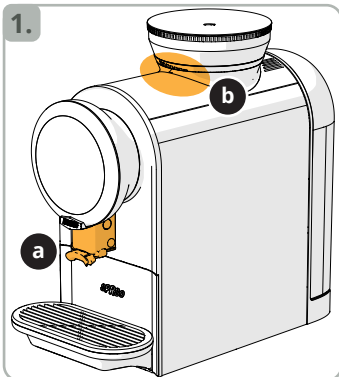
navigate | navigeren | navigieren | naviguer | navigere | navigera |
navigere | navigoirda | navigare | navegar | navegar | κυβερνώ |
gezinmek | nawigować | navigovat | hajózik | naviga | перемещаться



start | starten | démarrer | start | start |
start | aloita | inizio | iniciar | iniciar | έναρξη |
başlat | start | start | indítás | începe | начать



manual adjustment | handmatige afstelling | manuelle Einstellung | réglage manuel | manuell justering | manuell justering | manuel justering | manuaalinen säätö | regolazione manuale | ajuste manual | ajuste manual | χειροκίνητη προσαρμογή | manuel ayarlama | ręczna regulacja | manuální nastavení | kézi beállítás | reglare manuală | ручная регулировка



personalize beverage | drank personaliseren | Getränk personalisieren | personnaliser la boisson | tilpasse drikke | anpassen drinken | tilpas drink | mukauta juoma | personalizza la bevanda | personalizar bebida | bebida personalizada | εξατομικεύστε το ποτό | içeceği kişiselleştirmek | personalizować napój | přizpůsobit nápoj | szabja az italt | personalizati băutura | настроить напиток



quantity | hoeveelheid | Menge | quantité | mengde | mängd | mængde | määrä | quantità | cantidad | quantidade | ποσότητα | miktar | ilość | množství | mennyiség | cantitate | количество



strength-intense | sterkte-intense | Stärke-intensiv | force-intense | styrke-intensitet | styrka-intensitet | styrke-intensitet | vahvuus-voimakkuus | forza-intensa | fuerza-intensa | força-intensa | δύναμη-ένταση | gücü-yoğunluğu | siła-intensywność | siła-intenzita | erőssége-intenzitása | puterea-intensitatea | сила-интенсивность



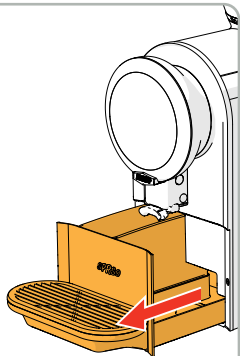
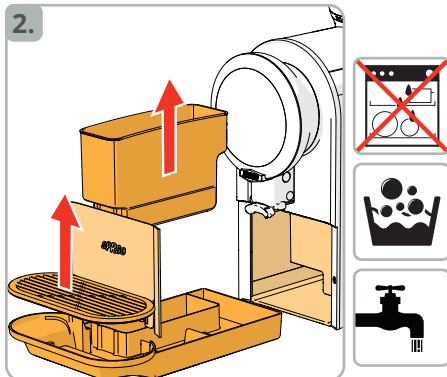
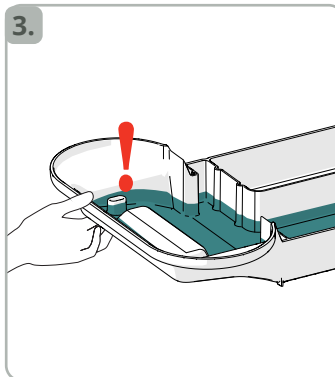
double cup | dubbele kop | doppelte Tasse | tasse double | dobbel kopp | dubbel kopp | dobbelt kop | kahden kupin | tazza doppia | taz doble | copo duplo | διπλό φλιτζάνι | çift fincan | podwójna filiżanka | dvojitý šálek | dupla csésze | ceașcă dublă | двойная чашка



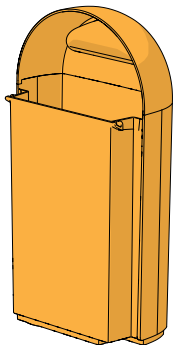
hot water | heet water | heißes Wasser | eau chaude | varmt vann | varmt vatten | varmt vand | kuuma vesi | acqua calda | agua caliente | água quente | ζεστό νερό | sıcak su | gorąca woda | horká voda | forró víz | apa fierbinte | горячая вода



drip tray | lekbak | Tropfschale | collecteur | oppsamlingsbrettet | spillbricken |
spildbakke | tippakaukalo | vassoio raccogliogocce | bandeja de goteo | bandeja de gotejamento | δίσκο αποστράγγισης |
damlama tavasını | taçe ociekową | odkapávačí vamičku | csepptálcat | tava colectoare | каплесборник

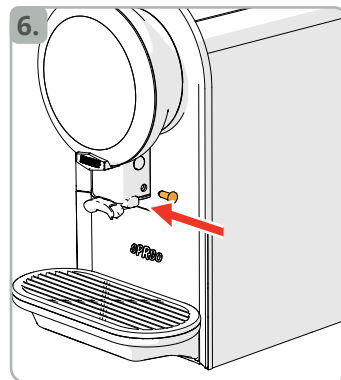
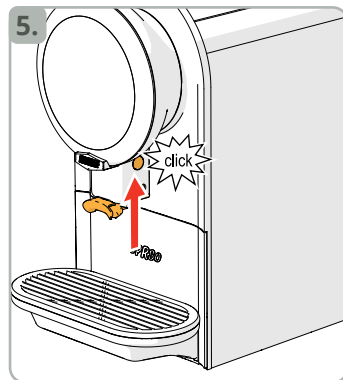
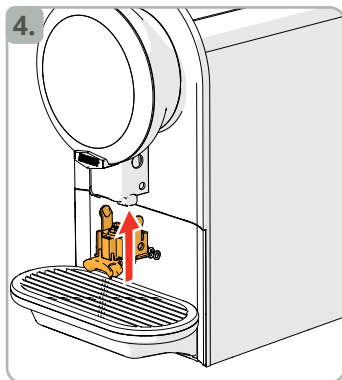
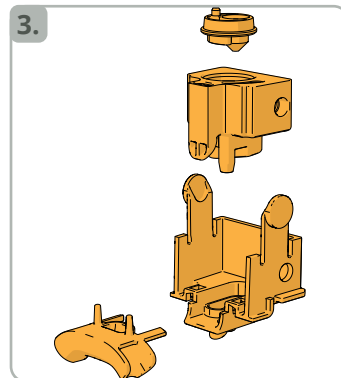
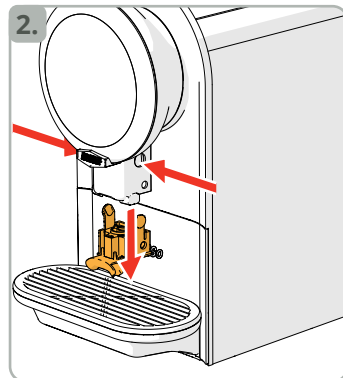
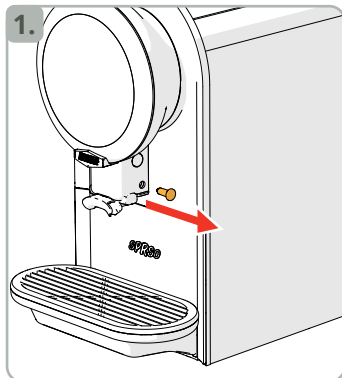
1.**2.****3.**

water tank | waterreservoir | Wasserbehälter | réservoir d'eau | vanntanken | vattentanken |
vandbeholder | vesisäiliö | serbatoio dell'acqua | depósito de agua | reservatório de água | δοχείο νερού |
su haznesini | zbiornik na wodę | nádrž na vodu | víztartály | rezervorul de apă | водяной бак

1.

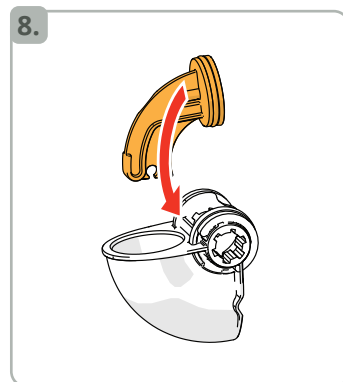
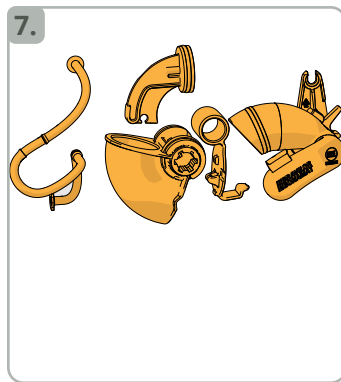
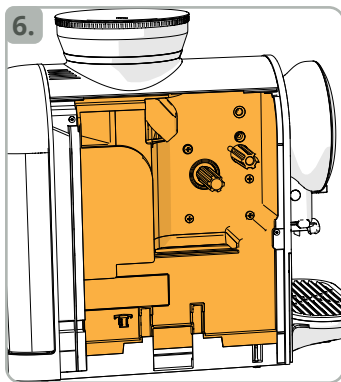
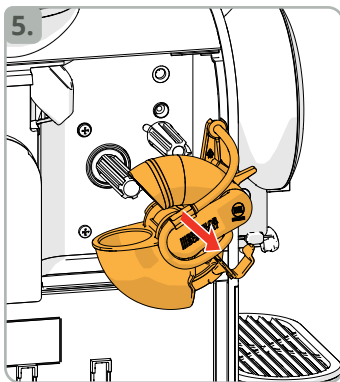
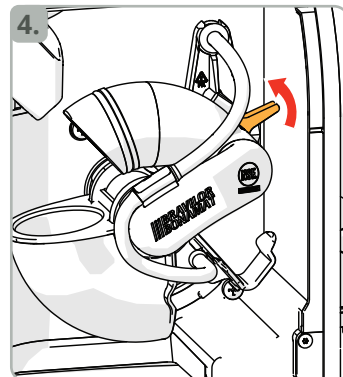
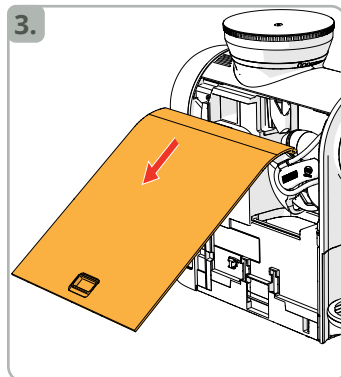
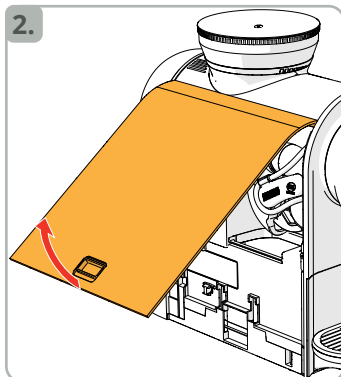
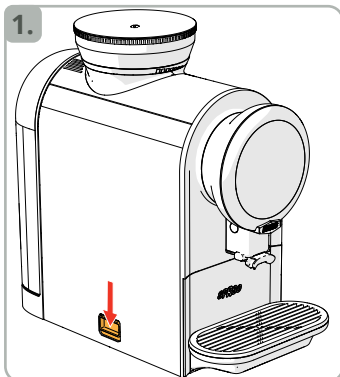


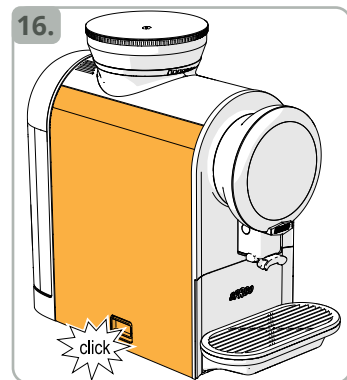
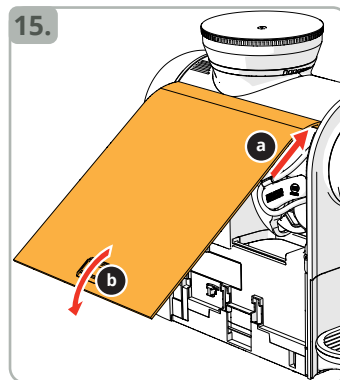
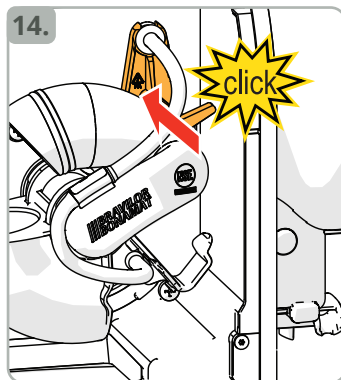
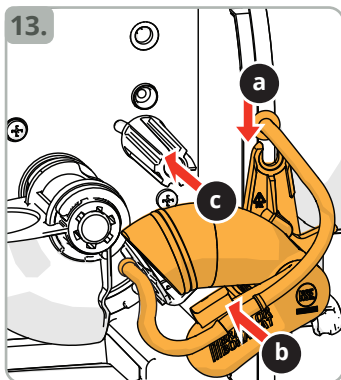
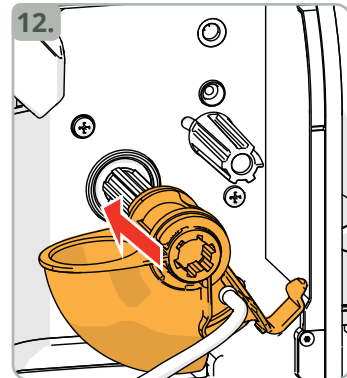
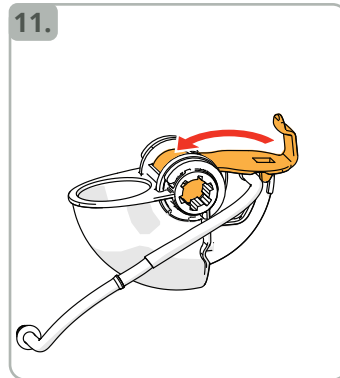
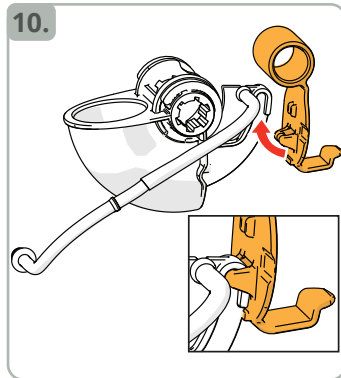
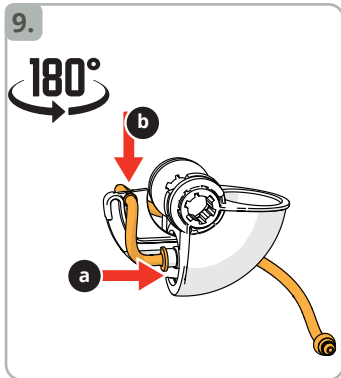
beverage outlet | drankenuitloop | Getränkeauslass | la sortie de boisson | drikkutløpet | dryckesutloppe |
drikudløb | juomien myyntipiste | ugello di uscita | salida de bebidas | saída de bebidas | στομίτι εκροής ποφημάτων |
içecek çıkışı | wylot napojów | výstupu nápojů | outlet italok számára | priză pentru băuturi | розетка для напитков





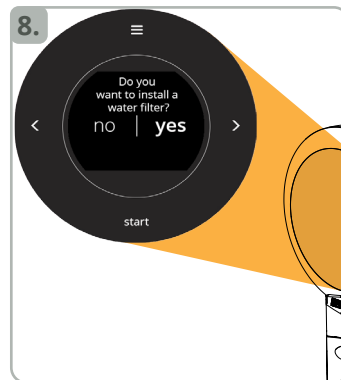
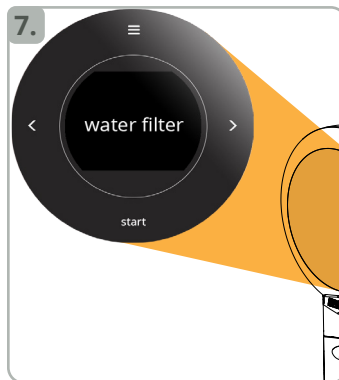
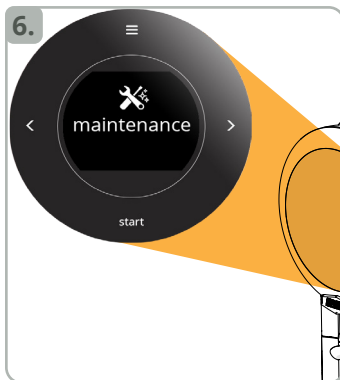
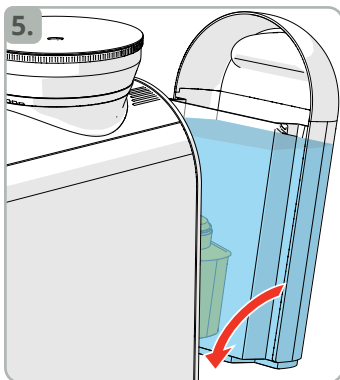
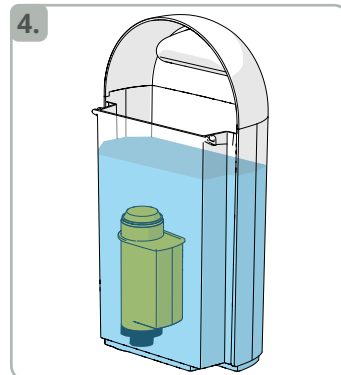
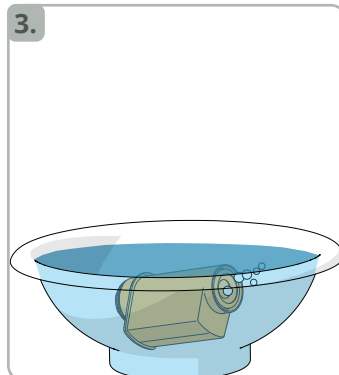
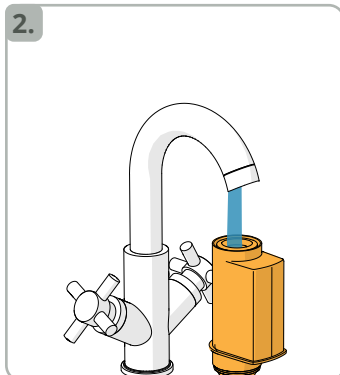
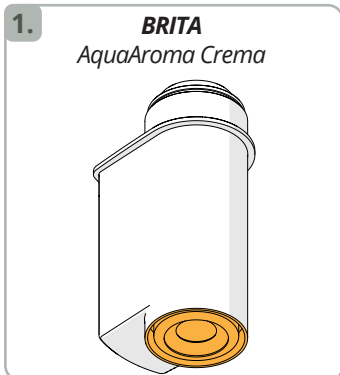
CIRCO brewer | CIRCO-brewer | CIRCO-Brüher | CIRCO-groupe | CIRCO-brygger | CIRCO-bryggare |
CIRCO-bryggeenhet | CIRCO-ryhmä | CIRCO-gruppo | CIRCO-grupo | grupo CIRCO | CIRCO-μονάδα |
CIRCO ünitesei | CIRCO-zaprzazac | Jednotka CIRCO | CIRCO-egység | CIRCO-unitate | CIRCO-блок





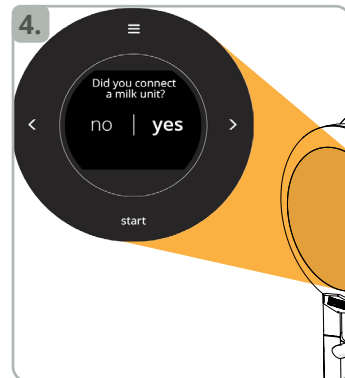
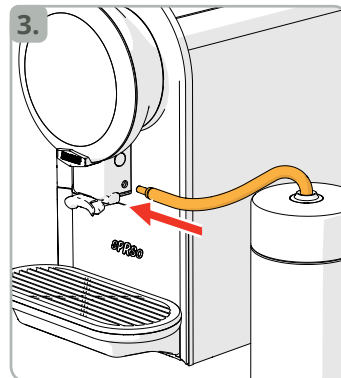
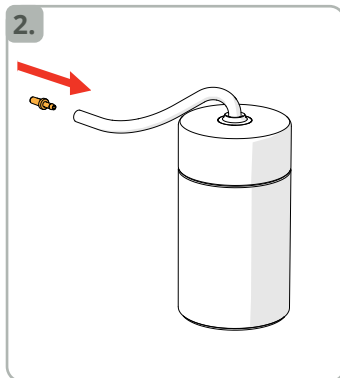
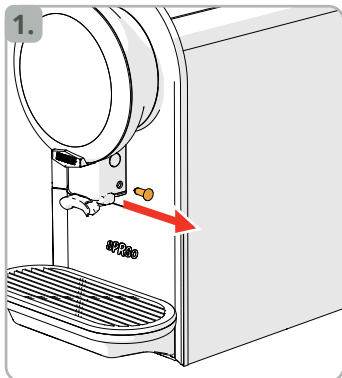


water filter | waterfilter | Wasserfilter | filtre eau | vannfilter | vattenfilter |
vandfilter | vedensuodatin | filtro dell'acqua | filtro agua | filtro da água | φίλτρο νερού |
su filtresi | filtr wody | vodní filtr | vízszűrő | filtru apă | фильтр для воды

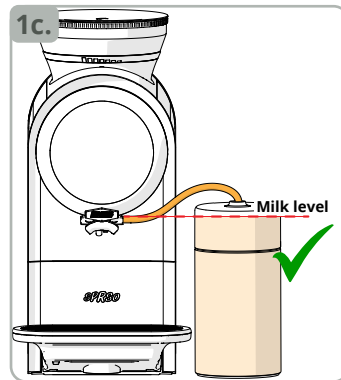
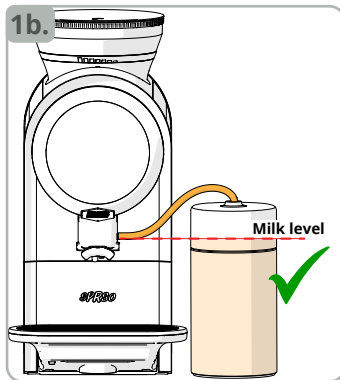
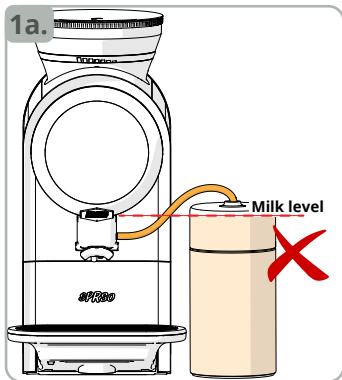




milk unit | melkmodule | Milcheinheit | l'unité de lait | melkeenheten | mjölkenheten |
 mælkeenheden | maitoyksikkö | unità latte | instalar unidad de leche | unidade de leite | μονάδα γάλακτος |
 süit üitesi | jednostkę z mlekiem | jednotka na mléko | tejadagoló egység | unitate lapte | молочный модуль

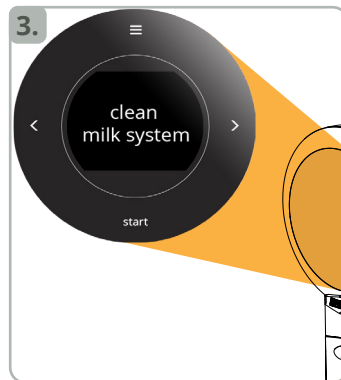
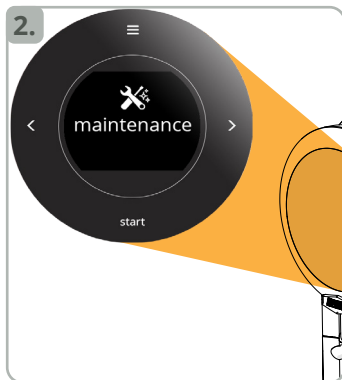
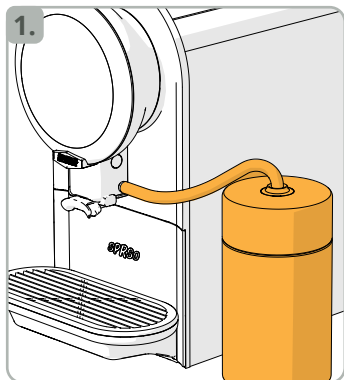


prevent siphoning | voorkom hevelen | Absaugen verhindern | empêcher le siphonnage | forhindre siphoning | förhindra siffrering |
 forhindre sifonering | estää leviamisen | prevenire il sifonamento | prevenir el sifón | evitar sifão | αποτρέψτε το σιφωνισμό |
 sifonlamayı önlemek | zapobiegać zasysaniu | zabránite nasávání | megakadályozza a szifonozást | preveniți sifonarea | предотвратить сифонирование



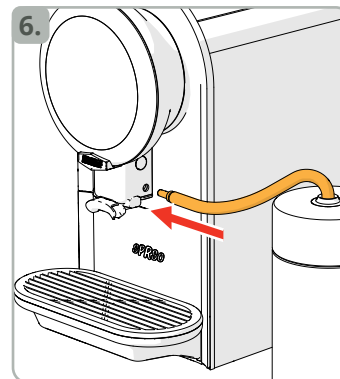
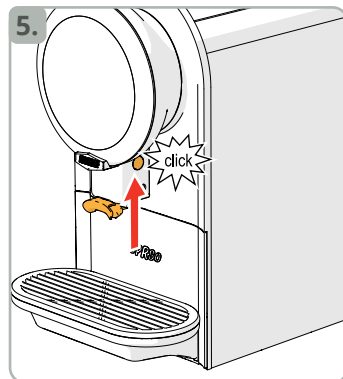
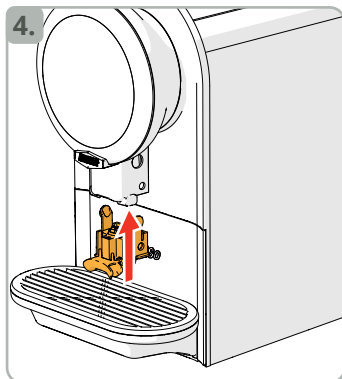
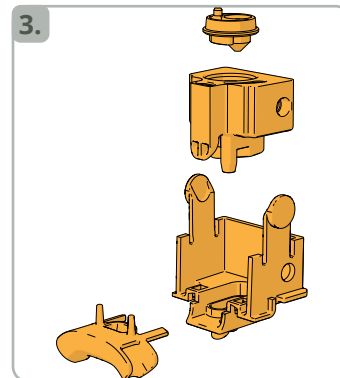
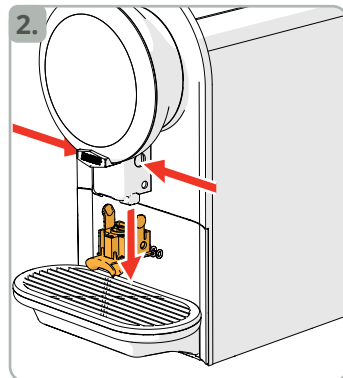
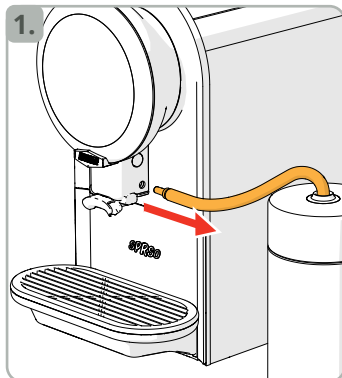


milk unit | melkmodule | Milcheinheit | l'unité de lait | melkeenheten | mjölkenheten |
mælkeenheden | maitoyksikkö | unità latte | instalar unidad de leche | unidade de leite | μονάδα γάλακτος |
süt ünitesi | jednostkę z mlekiem | jednotka na mléko | tejadagoló egység | unitate lapte | молочный модуль





beverage outlet | drankenuitloop | Getränkeauslass | la sortie de boisson | drikkutløpet | dryckesutloppe |
drikudløb | juomien myyntipiste | ugello di uscita | salida de bebidas | saída de bebidas | στοίχου εκροής ροφημάτων |
içecek çıkışı | wylot napojów | výstupu nápojů | outlet italok számára | priză pentru băuturi | розетка для напитков





The taste of quality worldwide