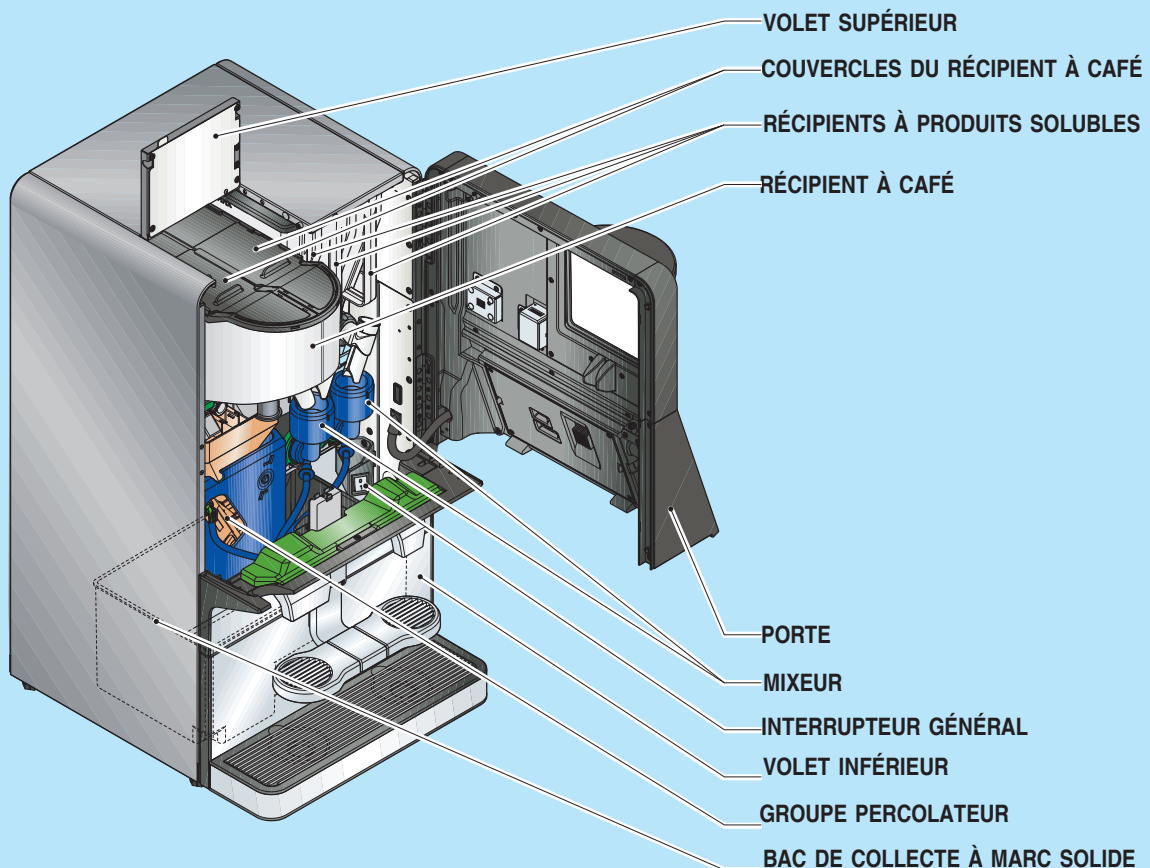
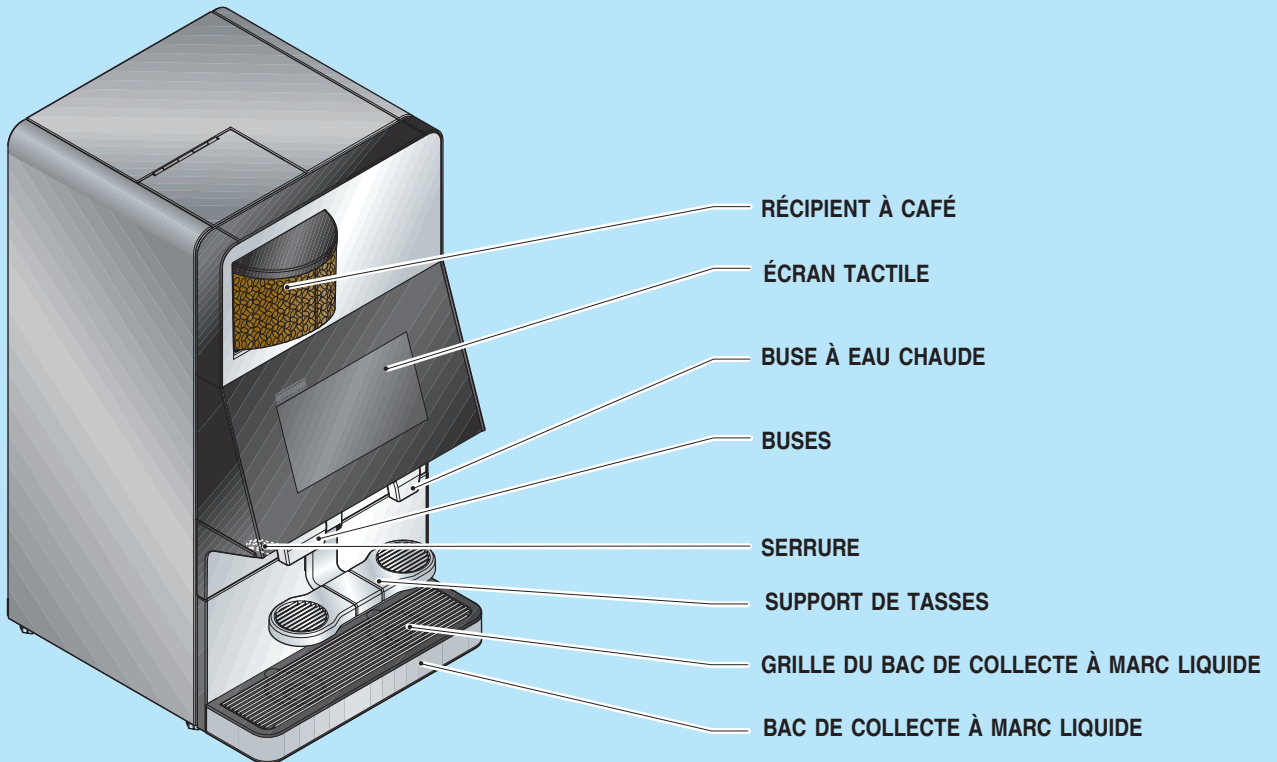
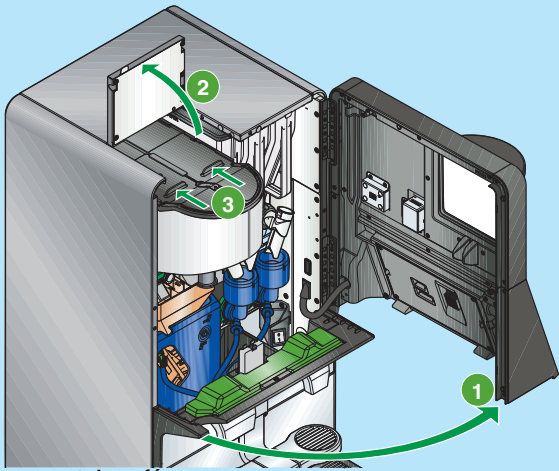




Pour le nettoyage, seule l'utilisation de produits spécifiques pour machines à café est autorisée. Suivre les indications du fabricant pour le dosage, les modalités et temps d'application.



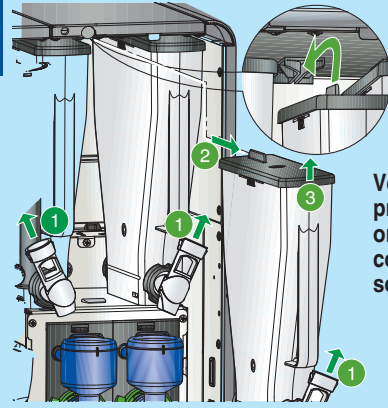
1



Chargement du café

1. Ouvrir la porte de l'appareil
2. Soulever le panneau supérieur
3. Faire glisser le couvercle du récipient et remplir de café
4. Si le contrôle du niveau des récipients est actif, indiquer la quantité de produit remplie par les « Opérations quotidiennes »

2

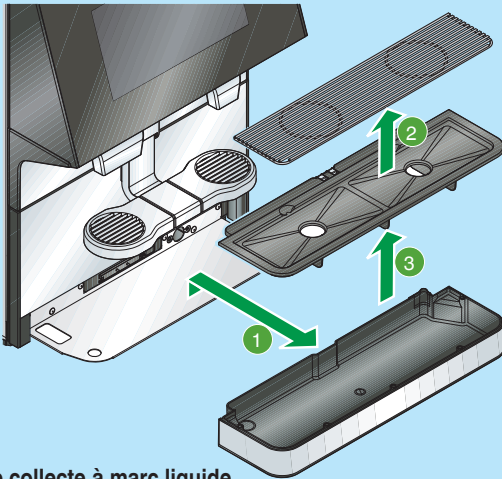


⚠ Vérifier que les produits à remplir ont été conservés correctement et ne sont pas périmés

Chargement de produits solubles

1. Soulever le convoyeur de la poudre soluble ;
2. Enlever le récipient de l'étagère ;
3. Ouvrir le couvercle et remplir le récipient ;
4. Repositionner le récipient, prendre soin de l'insérer dans le guide.
5. Si le contrôle du niveau des récipients est actif, indiquer la quantité de produit remplie par les « Opérations quotidiennes »

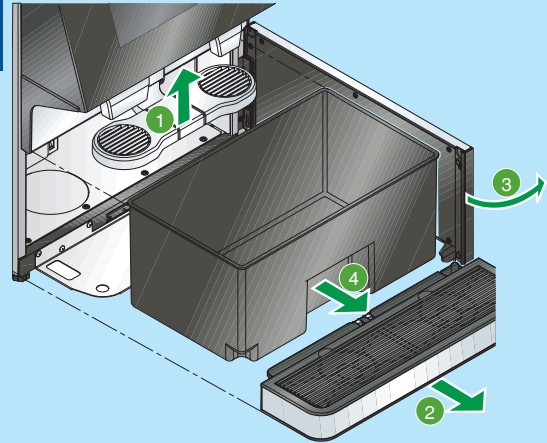
1



bac de collecte à marc liquide

1. Saisir les côtés du bac de collecte à marc liquide, soulever légèrement et tirer ;
2. Séparer les parties du bac de collecte et vider les résidus ; laver les parties avec une solution de détergent neutre en prenant soin de venir à bout de tous les résidus.

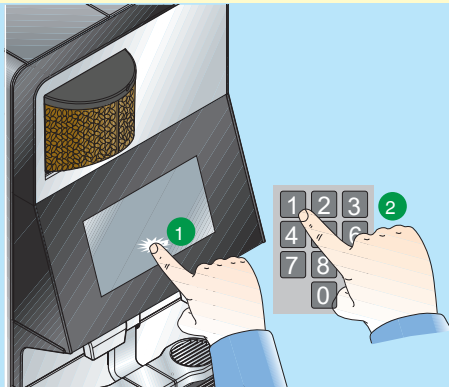
2



bacs de collecte à marc solide

1. Soulever le support de tasses en le poussant vers le haut
2. Retirer le bac de collecte à marc liquide
3. Ouvrir le volet inférieur, retirer le bac de collecte à marc solide et le laver
4. Depuis les fonctions « opérations quotidiennes », remettre à zéro le compteur gérant les signalements « Bac de marc plein ».

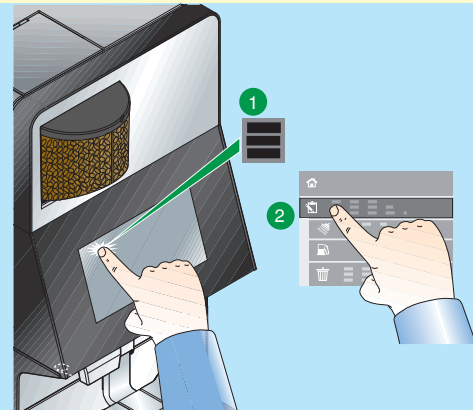
1



Noter le mot de passe d'accès programmé

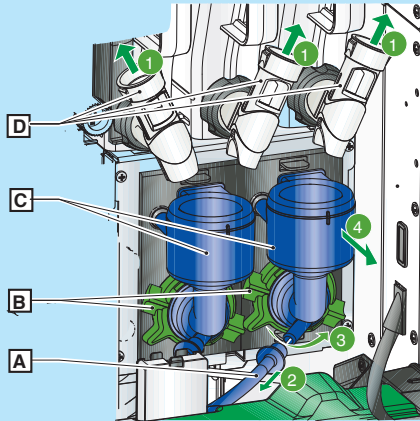
- L'accès aux « opérations quotidiennes » est possible dans l'un des modes suivants :
- Ouvrir la porte de l'équipement
 - Ou si activé au menu
 - Appuyer et maintenir enfoncé pendant 2 secondes le logo de la marque (si activé par le menu)

2



1. Taper sur pour accéder au menu
2. Taper sur la fonction « Opérations quotidiennes »
3. Entrer dans la fonction souhaitée
 - Remplissage des récipients : pour indiquer la quantité de produit rempli
 - Remise à zéro des marcs : pour supprimer le signalement de « marc plein »
 - Fonctions de lavage
4. Taper sur puis sur pour quitter le menu

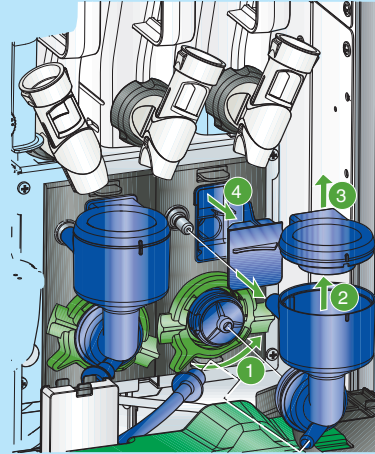
1



Démontage du mixeur

1. Soulever le convoyeur de produit soluble (D)
2. Détacher le tuyau (A) du mixeur
3. Tourner le petit levier de fixation du mixeur (B) dans le sens antihoraire
4. Retirer le mixeur (C)

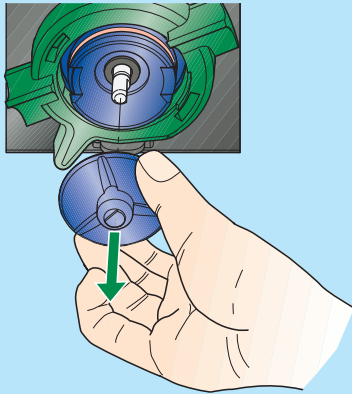
2



Démontage du mixeur

1. Débrancher le tuyau du mixeur
2. Tourner le petit levier de fixation du mixeur
3. Séparer tous les composants et procéder au nettoyage. Éliminer les résidus et/ou pellicules visibles.

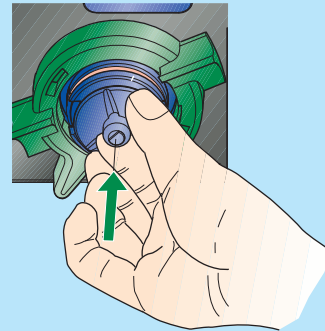
3



Démontage du ventilateur du mélangeur du mixeur

1. Exercer une légère pression pour démonter le ventilateur du mixeur
2. Nettoyer le ventilateur et éliminer les résidus et/ou pellicules visibles.
3. Laver et rincer les parties bleues sous un jet d'eau chaude, en utilisant une brosse propre et, si nécessaire, un détergent à usage alimentaire.
4. Sécher les parties avec une serviette en papier.

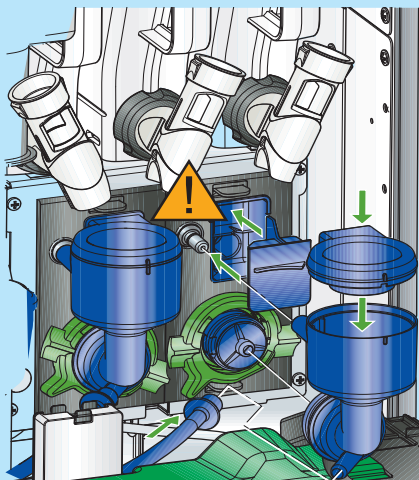
4



Montage du ventilateur du mélangeur du mixeur

1. Repositionner et pousser le ventilateur du mixeur
2. Veiller à ce qu'il soit complètement inséré jusqu'à ce qu'il s'enclenche

5

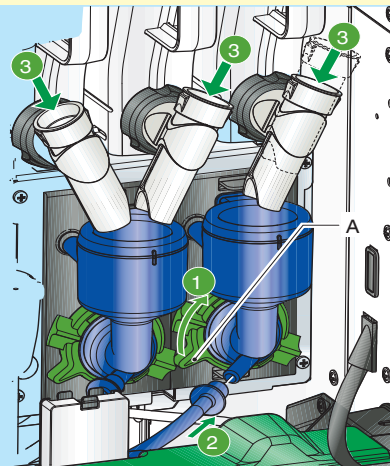


Montage du mixeur

1. Rassembler les composants et repositionner le mixeur

⚠ S'assurer que le mixeur est bien enclenché.

6

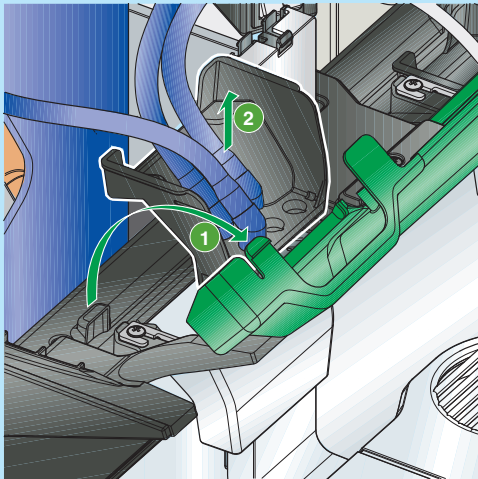


Fixation du mixeur

1. Tourner le petit levier (A) dans le sens horaire pour fixer le mixeur sur l'appareil
2. Rebrancher les tuyaux au mixeur
3. Abaisser les becs des poudres solubles

7

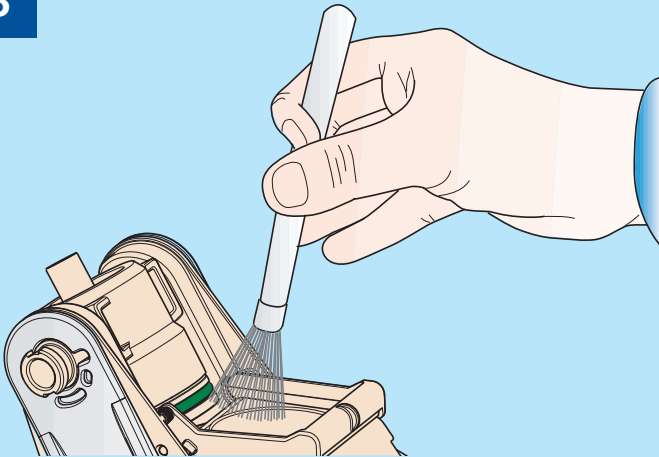
NETTOYAGE DES BUSES

**Démontage des buses**

1. Soulever la couverture
2. Faire glisser le support des buses (la partie noire)
3. débrancher les tuyaux et enlever les buses
4. Laver et rincer les parties sous un jet d'eau chaude, en utilisant une brosse propre et, si nécessaire, un détergent à usage alimentaire.
5. Sécher les parties avec une serviette en papier.

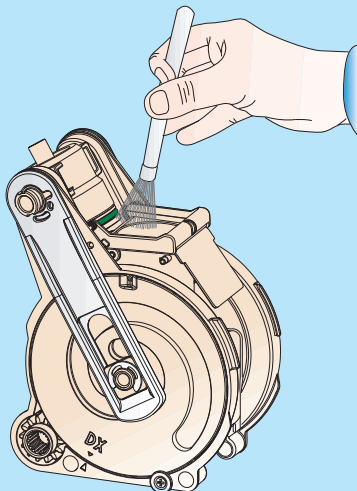
8

NETTOYAGE DU GROUPE PERCOLATEUR

**Démontage et nettoyage du groupe percolateur**

1. Tourner de 90° la buse de sortie du café (A) et la tirer vers soi
2. Actionner le levier de blocage du groupe (B) en le tournant jusqu'à le mettre en position horizontale
3. Retirer le groupe percolateur

9

**Nettoyage du groupe percolateur**

1. À chaque remplissage, ou au moins une fois par semaine, il est bon d'éliminer les résidus de café autour du groupe percolateur
2. Dépoussiérer à l'aide d'un pinceau ou d'un petit aspirateur
3. Rincer le groupe percolateur sous un jet d'eau
4. Repositionner le groupe percolateur en suivant les opérations dans l'ordre inverse